



Ofício nº 60/2022

Ao senhor
Mauro Cesar Leite Siqueira
Presidente da Comissão Permanente de Licitação

O Secretário Municipal de Infraestrutura, no uso das prerrogativas que lhe são conferidas pela autoridade superior que ordena despesas nesta municipalidade, solicita a Vossa Excelência, a competente formalização de instauração de processo administrativo licitatório, objetivando a **contratação de empresa especializada em engenharia para construção de uma unidade âncora para o atendimento em saúde da família, situada no Sítio Pau Duro, Zona Rural do município de Pedras de Fogo – PB.**

Considerando a necessidade de uma unidade de apoio para o atendimento em saúde da família e com o objetivo de prestar o serviço em saúde mais humanizado e mais próximo do usuário. Diante disto justifica-se ainda o fato da urgente necessidade de melhorar e ampliar o serviço de assistência básica a saúde no município.

Tendo em vista tal importância, esta secretaria, solicita que seja feito processo licitatório para a realização e contratação pretendida, salientando que o projeto básico foi elaborado de acordo com a Lei nº 8.666/93.

Quanto a dotação orçamentária para realização da obra:

Unidade Orçamentária:

02.06. Secretaria da Saúde

Programa de Trabalho:

10.301.1132.1241 – Construção de posto âncora - orçamento impositivo;

Objetivo:

Construção de um posto de saúde “âncora” da comunidade Pau Duro através do orçamento impositivo;

Elemento De Despesa:

993 4.4.90.51.00.211.0000 – Obras e Instalações;

Pedras de Fogo, 02 de agosto de 2022.

Ozael Pinto Brandão
Secretário Municipal de Infraestrutura
Matrícula nº 86165 - Portaria nº 104-21



PROJETO BÁSICO PARA CONTRATAÇÃO DE EMPRESA ESPECIALIZADA DE ENGENHARIA PARA CONSTRUÇÃO DE UNIDADE ÂNCORA PARA ATENDIMENTO BÁSICO DE SAÚDE DA FAMÍLIA, SITUADA NO SÍTIO PAU DURO, S/Nº, ZONA RURAL DE PEDRAS DE FOGO-PB.

AGOSTO/2021



Sumário

1.	OBJETO.....	4
2.	JUSTIFICATIVA.....	4
3.	CARACTERÍSTICAS DA LICITAÇÃO	5
4.	DOTAÇÃO ORÇAMENTÁRIA.....	5
5.	CRITÉRIO DE JULGAMENTO DA PROPOSTA.....	5
6.	DA ACEITABILIDADE E CLASSIFICAÇÃO DA PROPOSTA	6
7.	ESCOPO DOS SERVIÇOS	6
8.	DOS LOCAIS ONDE SERÃO REALIZADOS OS SERVIÇOS.....	7
9.	DA FISCALIZAÇÃO	7
10.	TERMINOLOGIA	7
11.	INSTALAÇÕES E ORGANIZAÇÃO DO CANTEIRO DE OBRAS.....	7
12.	ARMAZENAMENTO DE EQUIPAMENTOS E MATERIAIS.....	8
13.	CONTROLE TECNOLÓGICO E GEOMÉTRICO	8
14.	DIÁRIO DE OBRAS	9
15.	LEGISLAÇÃO, NORMAS E REGULAMENTOS.....	9
16.	SUBCONTRATAÇÃO	10
17.	VIGÊNCIA DO CONTRATO E PRAZO DE EXECUÇÃO	10
18.	RECEBIMENTO DOS SERVIÇOS.....	10
19.	MEDIÇÕES DOS SERVIÇOS	11
20.	CONDIÇÕES DE PAGAMENTO.....	12
21.	SERVIÇOS EXTRAS E EXCEDENTES	12
22.	ESTIMATIVA DO VALOR	13
23.	DO REAJUSTE	14
24.	HABILITAÇÃO	14
26.	PENALIDADES.....	20
27.	DISPOSIÇÕES FINAIS	21
	ANEXO I : PLANILHAS ORÇAMENTÁRIAS.....	20
	ANEXO II : MEMÓRIA DE CÁLCULO.....	21
	ANEXO III : CRONOGRAMA.....	22
	ANEXO IV : CURVA ABC.....	23
	ANEXO V : COMPOSIÇÕES DE PREÇOS.....	24
	ANEXO VI : COMPOSIÇÕES DE BDI's.....	25
	ANEXO VII : PROJETOS.....	26

PROJETO BÁSICO



1. OBJETO

Contratação de empresa especializada na área de engenharia para Construção de uma unidade âncora para atendimento básico em saúde da família no Município de Pedras de Fogo/PB.

2. JUSTIFICATIVA

Considerando a necessidade de uma unidade de apoio para o atendimento em saúde da família e com o objetivo de prestar o serviço em saúde mais humanizado e mais próximo do usuário. Diante disto justifica-se ainda o fato da urgente necessidade de melhorar e ampliar o serviço de assistência básica a saúde no município.



Município de Pedras de Fogo – PB.

<https://www.ibge.gov.br/cidades>

Pedras de Fogo é uma cidade de Estado do Paraíba. Os habitantes se chamam pedras-foguenses.



O município se estende por 400,4 km² e contava com 28 458 habitantes no último censo. A densidade demográfica é de 71,1 habitantes por km² no território do município.

Vizinho dos municípios de Juripiranga, Itambé e Condado, Pedras de Fogo se situa a 15 km a Norte-Leste de Itambé a maior cidade nos arredores.

Situado a 161 metros de altitude, de Pedras de Fogo tem as seguintes coordenadas geográficas: Latitude: 7° 24' 7" Sul, Longitude: 35° 6' 57" Oeste.

3. CARACTERÍSTICAS DA LICITAÇÃO

- TIPO: Menor Preço
- JULGAMENTO: Por menor Preço Global
- REGIME DE EXECUÇÃO: Empreitada por preço unitário
 - PREÇO GLOBAL MÁXIMO: R\$ 203.198,98 (duzentos e três mil cento e noventa e oito reais e noventa e oito centavos).
 - PRAZO DE EXECUÇÃO: 150 (cento e cinquenta) dias, contado a partir da data de Emissão da Ordem de Serviço.
- PRAZO DE VIGÊNCIA: 150 (cento e cinquenta) dias, contado a partir da assinatura do contrato.

4. DOTAÇÃO ORÇAMENTÁRIA

Unidade Orçamentária:

02.06. Secretaria da Saúde

Programa de Trabalho:

10.301.1132.1241 – Construção de posto âncora - orçamento impositivo;

Objetivo:

Construção de um posto de saúde "âncora" da comunidade Pau Duro através do orçamento impositivo;

Elemento De Despesa:

993 4.4.90.51.00.211.0000 – Obras e Instalações;

5. CRITÉRIO DE JULGAMENTO DA PROPOSTA

- 5.1 Será considerada vencedora desta licitação a empresa que ofertar o menor preço global, desde que, atenda todas as especificações definidas no edital e seus anexos.
- 5.2 Serão desclassificadas as propostas que apresentarem preço unitário e globais superiores aos estimados na planilha orçamentária e no item 22 deste instrumento.
- 5.3 Todas as licitantes deverão apresentar as propostas de preço em arquivo digital (CD-



Rom), além do documento escrito e assinado, nos moldes descritos no Edital da licitação.

5.4 Todas as licitantes deverão apresentar as composições de preço unitários para todos os serviços discriminados na planilha orçamentária, contendo os insumos básicos, mão de obra, materiais, equipamentos, seguros, taxas e encargos de qualquer natureza, fazendo parte da proposta de preço.

5.5 A planilha de preços deverá estar formatada para arredondamento com 02 (duas) casas decimais, função ARRED.

6. DA ACEITABILIDADE E CLASSIFICAÇÃO DA PROPOSTA

O responsável técnico da Secretaria de Infraestrutura examinará as propostas habilitadas quanto à compatibilidade dos preços ofertados com o valor estimado para a contratação e à conformidade da proposta com as especificações técnicas do objeto e com os requisitos estabelecidos neste Projeto Básico.

6.1. Serão desclassificadas as propostas;

6.1.1. Que não atendam às exigências deste projeto básico;

6.1.2. Com preços unitários e globais superiores ao do orçamento básico;

6.2. Não se admitirá propostas que apresente preços globais ou unitários simbólicos, irrisórios ou de valor zero, incompatíveis com os preços dos insumos e salários de mercado, acrescidos dos respectivos encargos, ainda que neste Projeto não tenha estabelecido limites mínimos, exceto quando se referirem a materiais e instalações de propriedade do próprio licitante, para os quais ele renuncie à parcela ou à totalidade da remuneração.

6.3. Caso seja apresentada proposta que não esteja em conformidade com Item 5 do CRITÉRIO DE JULGAMENTO DA PROPOSTA deste Projeto Básico, o Licitante será notificado pela Secretaria de Infraestrutura e Serviços Municipais para ajustá-la ao estabelecido. O não atendimento da diligência no prazo fixado ou recusa em fazê-lo caracteriza desclassificação da proposta.

7. ESCOPO DOS SERVIÇOS

O escopo básico de trabalho para execução das obras deverá estar de acordo com as recomendações presentes neste Projeto Básico e nos estudos relacionados a seguir, partes anexas ao presente documento:

- ANEXO I – PLANILHAS ORÇAMENTARIAS
- ANEXO II – MEMÓRIA DE CÁLCULO
- ANEXO III – CRONOGRAMA



- ANEXO IV - CURVA ABC
- ANEXO V – COMPOSIÇÕES DE PREÇOS
- ANEXO VI – COMPOSIÇÕES DOS BDI'S
- ANEXO VII –PROJETOS

8. DOS LOCAIS ONDE SERÃO REALIZADOS OS SERVIÇOS

8.1 Os serviços serão realizados no seguinte logradouro: Sítio Pau Duro, s/nº, Zona Rural de Pedras de Fogo - PB.

9. DA FISCALIZAÇÃO

A fiscalização será feita pelo servidor Adriano Ramos Maciel, Matrícula: 86.195-1, CAU PB nº A121178-1, Arquiteto e Urbanista, designado pela Secretaria Municipal de Infraestrutura, quanto à regularidade e assiduidade dos serviços executados. Enquanto a gestão, acompanhamento e controle do contrato será de responsabilidade do Secretário de Infraestrutura, o Engenheiro Civil Ozael Pinto Brandão, Mat.: 86.165-1, o qual também será responsável pela emissão da Ordem de Serviços, devendo ser observado o disposto no art. 67 da Lei 8.666/93.

10. TERMINOLOGIA

Para os estritos efeitos deste Projeto Básico, são adotadas as seguintes definições:

10.1. Contratante

Secretaria de Infraestrutura do Município do Pedras de Fogo/PB.

10.2. Contratada

A empresa que irá executar a obra objeto da presente licitação.

10.3. Projeto Básico

Conjunto de informações técnicas necessárias e suficientes para caracterizar a obra objeto da futura contratação, que apresente o detalhamento necessário para a perfeita definição e quantificação dos materiais, equipamentos e serviços relativos ao empreendimento.

11. INSTALAÇÕES E ORGANIZAÇÃO DO CANTEIRO DE OBRAS



- a. Caberá à CONTRATADA a responsabilidade pela construção, operação, manutenção e limpeza do canteiro de apoio às obras, bem como a segurança patrimonial dessas instalações e organização.
- b. A CONTRATADA deverá iniciar a instalação do canteiro de obra em até 5 (cinco) dias úteis da emissão da Ordem de Serviço correspondente, estando esse prazo incluído no prazo total do Contrato.
- c. O canteiro de obra da CONTRATADA e as áreas de trabalho deverão ser instalados a partir dos projetos preparados pela CONTRATADA, com prévia autorização e aprovação da CONTRATANTE.
- d. A instalação do canteiro deverá ser construída de forma a se obter edificações de bom aspecto e deverão conter somente as edificações absolutamente necessárias para atender as obras e serviços previstos.
- e. A água para as edificações do canteiro será suprida a partir da rede local existente.
- f. A energia elétrica será obtida a partir da rede da concessionária local, cabendo à CONTRATADA todo o ônus decorrente das instalações e ligações necessárias.
- g. A CONTRATADA será responsável pela organização e boa ordem dos trabalhos, estará obrigada a observar todas as prescrições da CONTRATANTE neste sentido. Em caso de greve caberá à CONTRATADA solicitar intervenção das autoridades, se for o caso, para manutenção da ordem no canteiro e proteção dos trabalhadores dispostos a continuar o trabalho.
- h. A CONTRATADA é inteiramente responsável pelos serviços médicos, assistenciais, seguros, indenizações e demais obrigações decorrentes da legislação vigente, devidos aos empregados acidentados no canteiro.
- i. A CONTRATADA está obrigada à plena e incondicional observância de todas as normas legais vigentes no país.
- j. O material adquirido pela CONTRATADA para o isolamento e proteção do canteiro de obras será de propriedade da CONTRATANTE ao final da obra.

12. ARMAZENAMENTO DE EQUIPAMENTOS E MATERIAIS

- a. O armazenamento dos materiais necessários aos serviços é de responsabilidade da CONTRATADA, assim como seu controle e guarda, será de sua responsabilidade exclusiva.
- b. Todos os equipamentos a serem instalados, assim como os materiais adquiridos serão armazenados pela CONTRATADA no canteiro de obras, imediatamente após a emissão da O.S., cabendo a mesma prestar os seguintes serviços: descarga, recebimento, vistoria, registro, armazenamento e transporte horizontal e vertical até o local de montagem, estando estes custos incluídos no respectivo preço unitário.

13. CONTROLE TECNOLÓGICO E GEOMÉTRICO



13.1. CONTROLE TECNOLÓGICO

- Todos os ensaios, testes e provas a que devam ser submetidos os materiais a serem empregados nos serviços, serão realizados pela CONTRATADA, às suas expensas, acompanhados pela CONTRATANTE, que aprovará ou não os resultados.
- Serão obedecidas as normas brasileiras e, na falta dessas, e a critério da CONTRATANTE, serão adotadas outras normas.
- A CONTRATADA utilizará o laboratório idôneo para realizar todos os ensaios e testes necessários ao controle tecnológico, sendo este atestado pela CONTRATANTE.
- Os encargos e a operação do laboratório serão por conta da CONTRATADA.

13.2. CONTROLE GEOMÉTRICO

- Caberá à CONTRATADA, sem ônus para a CONTRATANTE, a execução de todos os serviços topográficos auxiliares para locação, marcação e controle geométrico de todos os serviços.

14. DIÁRIO DE OBRAS

Será obrigatório o uso do Diário de Obras e a Contratada deixará disponível no barracão da obra, ou em local determinado pela fiscalização, uma pasta com, no mínimo, os seguintes documentos: Cópia da ART e Ordem de serviço, Planilhas Orçamentárias, Cronograma físico-financeiro, 01 jogo completo do projeto básico.

14.1. As folhas do Diário serão numeradas seguidamente e deverão conter os nomes da CONTRATADA e da CONTRATANTE, o número do Contrato, o número do Diário e a data das anotações, e deverão ser rubricadas pela CONTRATADA e pela CONTRATANTE.

14.2. O Diário de Obras terá suas folhas em 3 (três) vias. As 2 (duas) primeiras vias serão picotadas para serem facilmente removidas, ficando a 1ª via em poder da CONTRATADA, a 2ª via com a CONTRATANTE. A 3ª via, que não será picotada, permanecerá no Diário. Serão empregadas folhas de papel-carbono, fornecidas pela CONTRATADA, para preenchimento das 2ª e 3ª vias das folhas.

14.3. A substituição do Diário totalmente preenchido deve ser rotineira, procedida pela CONTRATADA, às suas expensas e sob sua responsabilidade, cabendo à mesma sua guarda e conservação até sua entrega à CONTRATANTE.

15. LEGISLAÇÃO, NORMAS E REGULAMENTOS

Na execução do objeto contratado, deverá ser observado o que estabelece os documentos abaixo relacionados, assim como toda a legislação municipal, estadual e federal pertinentes, independente de citação:



- i. Normas brasileiras elaboradas pela ABNT (Associação Brasileira de Normas Técnicas), regulamentadas pelo INMETRO (Instituto Nacional de Metrologia);
- ii. A contratada deverá adotar todas as medidas de segurança, em consonância com a portaria Nº 3.214/1978 do Ministério do Trabalho, legislação e normas vigentes sobre segurança, medicina e higiene do trabalho;
- iii. Normas das concessionárias locais de serviços, Corpo de Bombeiros, Vigilância Sanitária, entre outros;
- iv. Outras normas aplicáveis ao objeto do Contrato;
- v. Instruções e resoluções dos órgãos do sistema CREA / CONFEA.

16. SUBCONTRATAÇÃO

- a. A Contratada só poderá subcontratar até 30% (trinta por cento) do objeto dessa licitação; neste caso, as obrigações assumidas pela contratada principal não a eximem de seus deveres em detrimento da subcontratação perante a prefeitura;
- b. Para que haja subcontratação deve haver anuência prévia da CONTRATANTE, verificando se a Empresa que vai realizar os trabalhos tem capacidade técnica e infraestrutura compatível com o objeto licitado, para que a qualidade e pontualidade seja equivalente a contratada principal.
- c. A empresa subcontratada deverá observar as obrigações da contratada principal e cumprir com todas as exigências de igual forma.

17. VIGÊNCIA DO CONTRATO E PRAZO DE EXECUÇÃO

17.10 prazo de vigência do contrato será de **01 (um) ano**, contados a partir da assinatura do contrato, contemplando o prazo para expedição da O.S., de execução, recebimento provisório e definitivo da obra.

17.20 prazo para execução dos serviços objeto desta licitação será de **06 (seis) meses** corridos, a partir da emissão da **ordem de serviço(O.S.)** pela Secretaria de Infraestrutura.

18. RECEBIMENTO DOS SERVIÇOS

I – Os serviços serão recebidos conforme a seguir:

- a) **Provisoriamente**: serão recebidos os serviços pelo CONTRATANTE, em até 15 (quinze) dias, contados da data do recebimento da comunicação por escrito da CONTRATADA, informando da conclusão. Para este recebimento será verificado o



atendimento das especificações, quantidades, qualidade dos serviços, cumprimento dos prazos, preços e outros dados pertinentes e, encontrada alguma irregularidade, será fixado prazo para sua correção;

- b) **Definitivamente:** após o recebimento provisório, será verificada a integridade da obra e realizados testes de aceitação dos serviços, bem como, o cumprimento de todas as exigências contratuais. Em sendo aprovados, será efetivado o recebimento definitivo, por técnico/gestor designado pelo CONTRATANTE, em até 45 (quarenta e cinco) dias, contados do aceite provisório.

II – Durante o período de aceite provisório/definitivo, a CONTRATADA terá sob sua responsabilidade o perfeito funcionamento do objeto contratual, assumindo inteira responsabilidade civil, penal e administrativa, por quaisquer danos e/ou prejuízos materiais ou pessoais causados a Administração Pública ou a terceiros, bem como deverá reparar prontamente sob suas expensas qualquer falha construtiva ou de funcionamento verificada;

III – Na hipótese de os serviços apresentarem irregularidades não sanadas, não será dado o recebimento e será reduzido a termo o fato e encaminhado à autoridade competente, para procedimentos inerentes à aplicação das penalidades.

19. MEDIÇÕES DOS SERVIÇOS

- a. A medição dos serviços será mensal, realizada pela equipe técnica da Coordenação de Engenharia da Secretaria de Infraestrutura, mediante emissão de boletins de medição e acompanhado das respectivas Memórias de Cálculo;
- b. Após a emissão do Boletim de Medição e aprovação da Contratante e Contratada, esta emitirá a respectiva Nota Fiscal, que deverá ser atestada pela Fiscalização do CONTRATANTE, onde deverá constar, rigorosamente, as seguintes informações:
- Modalidade e o número da Licitação;
 - Número do Contrato;
 - Objeto do Contrato;
 - Número do Cadastro Especifico do INSS-CEI;
 - Número da Anotação de Responsabilidade Técnica – ART;
 - Número do Boletim de Medição.



- Relatório fotográfico contendo, no mínimo, quatro fotos dos serviços executados no período.
 - Cópia da garantia de execução do contrato
- c. Ocorrendo erro ou omissão, a quantidade a mais ou a menos será computada na medição do mês subsequente àquele em que a Secretaria de Infraestrutura manifestar o seu reconhecimento.
- d. A Administração Local será proporcional ao executado no período correspondente a cada medição e não um valor fixo, devendo ser medido apenas o que foi efetivamente utilizado. Sendo assim, os Boletins de Medição deverão apresentar a composição do que está sendo medido referente ao item “Administração Local”.

20. CONDIÇÕES DE PAGAMENTO

- 20.1.** O pagamento ocorrerá por prazo não superior a 30 (trinta dias), mediante a apresentação da Nota Fiscal/Fatura, emitida em reais;
- 20.2.** Somente poderão ser considerados, para efeito de pagamento, os serviços efetivamente executados pela Contratada e atestado pelo Contratante, através do fiscal do Contrato e está de acordo com o Projeto Básico, demais anexos e com o contrato.
- 20.3.** A cada pagamento será verificada a regularidade com o FGTS, INSS, e demais impostos, tributos e encargos devidos.
- 20.4.** O pagamento da primeira medição fica condicionado à apresentação, pela Contratada da ART/RRT (Anotação ou Relatório de Responsabilidade Técnica) e demais licenças imprescindíveis à execução da obra, excetuando-se aquelas de responsabilidade da Contratante;
- 20.5.** A nota fiscal com defeitos ou vícios deverá ser retificada, substituída ou complementada, sendo que o prazo de pagamento reiniciará após a regularização, sem quaisquer ônus para o Contratante.
- 20.6.** Ocorrendo atraso no pagamento, e desde que não tenha concorrido de alguma forma a CONTRATADA, haverá incidência de atualização monetária sobre o valor devido pela variação acumulada do IPCA/IBGE ocorrida entre a data final prevista para pagamento e a data de sua efetiva realização.
- 20.7.** Para efeito do Cronograma de Desembolso Máximo, será utilizado o Cronograma Físico-Financeiro com Margem de liquidação e pagamento superior em até 10% previsto por etapa.

21. SERVIÇOS EXTRAS E EXCEDENTES



21.1 Os serviços extras/excedentes somente poderão ser executados mediante autorização prévia do CONTRATANTE e formalização do respectivo Termo Aditivo, fundamentado pela Justificativa Técnica e Memória de Cálculo, observado os seguintes nortes:

21.2 Se estiverem previstos em tabelas de referência legítimas, devem ser pagos considerando-se o deságio entre o preço global orçado pela Administração, quando da elaboração do orçamento básico para licitação e o preço global da proposta vencedora, o chamado Fator “K”;

21.3 Quando os serviços extras não estiverem contidos em tabelas de referências legítimas, serão realizadas as necessárias composições unitárias de custos e serviços, aplicando sobre o valor encontrado o deságio entre o preço global orçado pela administração, quando da elaboração do orçamento básico para licitação e preço global da proposta vencedora, o chamado fator “K”

21.4 Eventuais serviços excedentes deverão ser pagos de acordo com os preços unitários constantes da proposta vencedora, carecendo de específica autorização do CONTRATANTE.

22. ESTIMATIVA DO VALOR

O orçamento base foi elaborado pelas tabelas, SINAPI – 02/2021, não desonerada e ORSE - 01/2021 – Sergipe, bem como composições elaboradas, acrescidos do BDI para os itens referente às obras de construção civil em geral, sendo o percentual máximo permitido, sob pena de desclassificação, para os demais itens, calculados de acordo com o Acórdão TCU nº 2622/2013. A composição do BDI é anexa deste instrumento e será indicado na planilha.

A composição do BDI das empresas participantes da licitação deverá ser anexa da proposta de preços, não podendo incluir no BDI impostos como o CSLL e IRPJ, pois são impostos de natureza direta e personalíssima, não devendo ser repassada à contratante.

VALOR MÁXIMO DOS SERVIÇOS: R\$ 203.198,98 (duzentos e três mil cento e noventa e oito reais e noventa e oito centavos).

Nos preços unitários já estão inclusos:



- Todos os encargos sociais e fiscais envolvidos na execução da obra, apresentados pela Contratada para prestação dos serviços especificados neste Projeto Básico;
- Custos com todo pessoal técnico e administrativo e Encargos Financeiros;
- Custo da mobilização e desmobilização da obra;
- Custos com transporte, fardamentos, EPI's e alimentação para equipe técnica, trabalhadores da obra;
- Custos de todas despesas necessárias a aquisição, manutenção, seguros e etc. dos veículos e equipamentos necessários a execução da obra;
- Taxa de BDI (Bonificação e Despesas Indiretas);
- Taxa de Licenciamento nos órgãos competentes, quando for o caso;
- Os valores referentes ao pagamento de ART's.

23. DO REAJUSTE

23.1. Na hipótese da execução dos serviços contratados ultrapassarem o prazo de 12 (doze) meses da apresentação da proposta, sem que a culpa recaia sobre a CONTRATADA, os preços contratuais poderão ser reajustados, obedecendo ao Índice Nacional da Construção Civil – INCC de acordo com a coluna compatível com o objeto, fornecido pela Fundação Getúlio Vargas – FGV. Conforme fórmula abaixo transcrita:

$R = (I_i - I_0) / I_0 \times V$ onde:

R= Valor da parcela de reajustamento procurado

I₀= Índice de preço verificado no mês de apresentação da proposta que deu origem ao contrato

I_i= Índice de preço referente ao aniversário da proposta

V= Valor a preços iniciais da parcela do contrato de obra ou serviço a ser reajustado.

23.2. Enquanto não divulgado o índice correspondente do mês de aniversário da proposta, o reajuste será calculado de acordo com o último índice conhecido, cabendo a correção de cálculo quando publicado o índice correto.

23.3. O reajuste do preço deverá ser apresentado em Fatura/Nota fiscal complementar.

24. HABILITAÇÃO

24.1 QUALIFICAÇÃO TÉCNICA:

24.1.1 QUALIFICAÇÃO OPERACIONAL

24.1.1.1 Certidão atualizada de registro da Empresa no Conselho Regional de Engenharia e Agronomia – CREA e ou Certidão atualizada de registro da Empresa no Conselho Regional de Arquitetura e Urbanismo – CAU



24.1.1.2 Comprovação de que a empresa licitante desempenhou atividade pertinente e compatível em características e quantidades com o objeto desta licitação, através da apresentação de atestados fornecidos por pessoa jurídica de direito público ou privado, que comprovem ter a mesma executado satisfatoriamente, obras e serviços de características semelhantes e de complexidade tecnológica e operacional, compatíveis com o objeto desta licitação, limitadas a execução das seguintes parcelas de maior relevância técnica e valor significativo, discriminadas no quadro abaixo:

24.1.1.3 Construção de uma unidade âncora para atendimento básico em saúde da família, medindo 74,38m² de área construída, situada no Sítio Pau Duro, s/nº, Zona Rural, Pedras de Fogo, Paraíba.

ITEM	DISCRIMINAÇÃO	UND.	QUANTIDADE
1.	FABRICAÇÃO DE FÔRMA PARA PILARES E ESTRUTURAS SIMILARES, EM MADEIRA SERRADA, E=25 MM. AF_09/2020	m ²	54,98*
2.	ALVENARIA DE VEDAÇÃO DE BLOCOS CERÂMICOS FURADOS NA HORIZONTAL DE 9X19X19CM (ESPESSURA 9CM) DE PAREDES COM ÁREA LÍQUIDA MAIOR OU IGUAL A 6M ² COM VÃOS E ARGAMASSA DE ASSENTAMENTO COM PREPARO EM BETONEIRA. AF_06/2014	m ²	73,95*
3.	ARMAÇÃO DE PILAR OU VIGA DE UMA ESTRUTURA CONVENCIONAL DE CONCRETO ARMADO EM UMA EDIFICAÇÃO TÉRREA OU SOBRADO UTILIZANDO AÇO CA-50 DE 12,5 MM - MONTAGEM. AF_12/2015	Kg	389*

(*) Quantidade equivale a até 50% daquela prevista na Planilha Orçamentária.

24.1.2. QUALIFICAÇÃO PROFISSIONAL

24.1.2.1 Comprovação da empresa de possuir no seu quadro, na data prevista para entrega da proposta, profissional de nível superior capacitado, com comprovação através da apresentação de atestado(s) que comprovem o desempenho de atividades pertinentes e compatíveis e de complexidade tecnológica igual ou similar ao objeto desta licitação, fornecido(s) por pessoa jurídica de direito público e/ou privado, acompanhada da respectiva CAT – Certidão de Acervo Técnico, devidamente registrada pelo CREA, de modo a comprovar a execução das seguintes parcelas de maior relevância técnica e valor significativo, discriminados abaixo:

a) Parcelas mais relevantes:



ITEM	DISCRIMINAÇÃO
1.	FABRICAÇÃO DE FÔRMA PARA PILARES E ESTRUTURAS SIMILARES, EM MADEIRA SERRADA, E=25 MM. AF_09/2020
2.	ALVENARIA DE VEDAÇÃO DE BLOCOS CERÂMICOS FURADOS NA HORIZONTAL DE 9X19X19CM (ESPESSURA 9CM) DE PAREDES COM ÁREA LÍQUIDA MAIOR OU IGUAL A 6M ² COM VÃOS E ARGAMASSA DE ASSENTAMENTO COM PREPARO EM BETONEIRA. AF_06/2014
3.	ARMAÇÃO DE PILAR OU VIGA DE UMA ESTRUTURA CONVENCIONAL DE CONCRETO ARMADO EM UMA EDIFICAÇÃO TÉRREA OU SOBRADO UTILIZANDO AÇO CA-50 DE 12,5 MM - MONTAGEM. AF_12/2015

b) A comprovação do vínculo empregatício do responsável técnico com a empresa, nos termos do artigo 30, §1º, inciso I da Lei federal nº 8.666/93 e suas alterações, deverá ser feita da seguinte forma:

- No caso de empregado da licitante: mediante apresentação de cópias autenticadas do Contrato de trabalho, das anotações da CTPS – Carteira de Trabalho e Previdência Social, nos termos da CLT – Consolidação das Leis do Trabalho e do Decreto nº 61.799/67, ou da Ficha de Registro do Empregado.
- No caso de proprietário, sócio ou dirigente: mediante apresentação de cópia do Estatuto ou Contrato Social, devidamente registrado no órgão competente.
- No caso de profissional (is) autônomo(s): mediante apresentação de cópia do(s) contrato(s) de prestação de serviços ou declaração de compromisso, firmado(s) anteriormente à sessão de abertura de propostas entre a licitante e o(s) profissional(is) em questão.
- A contratada deverá apresentar declaração de que o engenheiro preposto ou responsável técnico indicado irá compor o quadro técnico durante a execução do objeto. Esta declaração deverá estar contida na habilitação.

Observação: É vedada a indicação de um mesmo profissional como responsável técnico por mais de uma empresa licitante, fato este que desqualificará todas as proponentes envolvidas.

c) A licitante deverá apresentar a declaração de conhecimento de todas as informações e das condições locais para o cumprimento das obrigações objeto da licitação, devendo a declaração ser firmada pelo representante legal da licitante ou procurador designado pela empresa. No caso de consórcio a “declaração de conhecimento” deve estar assinada por, pelo menos, um dos consorciados.



24.1.3 VISITA TÉCNICA:

Atestado de visita que será fornecido pela Secretaria Municipal de Infraestrutura e Obras-, ou seu preposto, indicando que o representante da empresa vistoriou e examinou o local de obras/serviços e cercanias, que obteve todas as informações necessárias à elaboração de sua proposta e eventual celebração do contrato.

- a) O atestado deverá estar acompanhado de declaração do licitante de que tomou conhecimento de todas as informações contidas neste edital e em seus anexos e de que realizou vistoria in loco tomando ciência das condições físicas locais para o cumprimento das obrigações/objeto da licitação.
- b) A vistoria “in loco” referida na alínea anterior deverá ser feita em dia útil, a partir da publicação do edital, no horário das 08h00hrs às 12h00hrs, devendo para tanto ser agendado pelo telefone (81) 3551-0411. Será acompanhada por Engenheiro designado pela Secretaria de Infraestrutura, o qual assinará no momento da vistoria, a Declaração e Atestado de Visita.
- c) Ao comparecer ao local para efetuar a visita, o profissional indicado deverá apresentar identidade profissional emitida pelo CREA, ou documento oficial de identidade acompanhado de comprovante de qualificação profissional, e entregar uma carta de apresentação da empresa.
- d) A empresa que decidir não fazer a visita técnica a que se refere o subitem 24.1.3 deverá preencher declaração afirmando que por não fazer a visita está arcando com toda a responsabilidade sobre a proposta a ser apresentada, isentando a Administração Municipal de qualquer dificuldade quanto à execução do objeto deste processo licitatório.

25. DAS RESPONSABILIDADES

25.1 CABERÁ À CONTRATANTE

25.1.1 Garantir o cumprimento de todas as cláusulas contratuais e fazer manter o bom desempenho e qualidade dos serviços contratados.

25.1.2 Fiscalizar as obras e serviços, de acordo com o cronograma físico-financeiro pré-estabelecido.



25.1.3 Fornecer todas as informações solicitadas pela contratada, para que não ocorram atrasos no andamento dos serviços.

25.1.4 Efetuar os pagamentos de acordo com o cronograma previsto.

25.1.5 Suspender os serviços, caso a contratada não esteja cumprindo fielmente com o objeto de acordo com o contratado.

25. 2 OBRIGAÇÕES DA CONTRATADA

25.2.1. Constituem obrigações da CONTRATADA, além de outras previstas neste Projeto Básico e na legislação pertinente, as seguintes:

- i. Fornecer todos os materiais e equipamentos necessários à prestação do serviço, proteção à saúde e segurança dos empregados.
- ii. Cumprir fielmente todas as condições estipuladas no contrato, de forma que os serviços estabelecidos sejam permanentemente executados e mantidos com esmero e perfeição, sob a sua inteira responsabilidade.
- iii. Responsabilizar-se por acidentes, indenizações a terceiros, seguros de vida, assistência médica e quaisquer outros, em decorrência da negligência, imprudência, descuido, irresponsabilidade etc. dos empregados, na sua condição de empregadora, sem qualquer solidariedade por parte da Prefeitura do Ipojuca.
- iv. Avocar para si os ônus decorrentes de todas as reclamações e /ou ações judiciais e/ou extrajudiciais, por culpa ou dolo, que possam eventualmente ser alegadas por terceiros, contra a parte contratante.
- v. Responsabilizar-se por quaisquer danos ou prejuízos que porventura sejam causados por seus empregados, a qualquer título, às instalações, patrimônio e pessoal da unidade, procedendo imediatamente o respectivo reembolso, em cada caso.
- vi. Limitar-se exclusivamente ao serviço constante do objeto.

25.2.2 Responsabilizar-se pela qualidade do serviço prestado, assegurando a Contratante o direito de fiscalizar, sustar ou recusar o serviço em desacordo com as cláusulas contratuais.

25.2.3. Declaração de que o proponente, caso declarado vencedor, irá providenciar no prazo de 5 (cinco) dias úteis após a homologação, a Regularização da Licença de Operação Ambiental junto a Secretaria de Meio Ambiente e Controle Urbano - SEDEMA, conforme Lei Municipal nº 1.720 de 17 de dezembro de 2013.

25.2.4 Organizar o conjunto de equipes de campo disponibilizadas aos serviços, devidamente qualificadas, uniformizadas e com identidade visual própria, associada à identidade do Município, que será fornecida pela Secretaria de Infraestrutura e Obras,



quando da assinatura do contrato, de modo a evidenciar que os trabalhos objeto deste instrumento estejam sendo realizados pela Contratada a serviço do Município;

25.2.5 Realizar as intervenções necessárias dentro dos prazos e requisitos previstos neste instrumento e seus anexos e na Ordem de Serviço;

25.2.6 Responsabilizar-se pela logística de equipes, veículos e materiais, de modo a realizar os serviços dentro dos prazos pactuados;

25.2.7 Responsabilizar-se pelo confinamento e descarte dos resíduos retirados, transporte e disposição final em aterro apropriado e licenciado pelo município, localizado no Engenho Água Fria, distante aproximadamente 20 km dos locais das intervenções, sem danos ao meio ambiente, na forma prevista na legislação ambiental vigente;

25.2.8 Adotar todas as medidas de segurança, em consonância com a Norma Regulamentadora nº 18 que trata das Condições e Meio Ambiente de Trabalho na Indústria da Construção, publicada através da Portaria GM nº 3.214 de 08 de junho de 1978 e posteriores alterações e atualizações publicadas através da Portaria DSST nº 02 de 20 de maio de 1992, das Portarias SSST nº 04 de 04 de julho de 1995, nº 07 de 03 de março de 1997, nº 12 de 06 de maio de 1997, nº 20 de 17 de abril de 1998 e nº 63 de 28 de dezembro de 1998, das Portarias SIT nº 30 de 13 de dezembro de 2000 e de 20 de dezembro de 2001, nº 13 de 09 de julho de 2002, nº 114 de 17 de janeiro de 2005, nº 157 de 10 de abril de 2007, nº 15 de 03 de julho de 2007, nº 40 de 07 de março de 2008 e nº 201 de 21 de janeiro de 2011, bem como com as demais legislações vigentes sobre segurança, medicina e higiene do trabalho;

25.2.9 Os materiais a serem utilizados deverão ser submetidos pela Contratada para inspeção pelo Contratante, antes de sua utilização;

25.2.10 Manter sistema de comunicação via celular entre a empresa, as viaturas da Contratada de apoio às equipes de trabalho e a Diretoria de Saneamento e Obras, permitindo assim maior agilidade nos atendimentos de urgência— as viaturas da Contratada deverão estar equipadas com dispositivos que permitam a recarga dos aparelhos celulares, de forma a impedir que os mesmos interrompam a comunicação por falta de carga nas suas baterias (as capacidades dos aparelhos deverão cobrir as áreas mais distantes do Município).

25.2.11 Assumir integralmente quaisquer ônus referentes à realização dos ensaios a que este documento se refere;

25.2.12 Manter, durante a vigência do contrato, todas as condições de habilitação, incluindo a atualização de documentos de controle das arrecadações de tributos e contribuições federais/SRF, Dívida Ativa, FGTS, CND/INSS, e outras legalmente exigíveis junto à Contratante.

25.2.13 Substituir, no prazo de 48 (quarenta e oito) horas, por solicitação do CONTRATANTE e embasada em justa causa, qualquer funcionário da CONTRATADA a



serviço do objeto da licitação, por outro com as mesmas qualificações técnicas do funcionário substituído;

25.2.14 O profissional indicado para comprovação da qualificação técnico-profissional, na fase de habilitação, deverá permanecer durante toda a execução dos serviços. Podendo ser substituído, apenas, com autorização prévia da CONTRATANTE e desde que seja por outro com a mesma qualificação ou superior.

26. PENALIDADES

De conformidade com o art. 86, Lei 8666/93 e alterações, em caso de atraso injustificado, inexecução parcial ou inexecução total do compromisso assumido com a Prefeitura do Ipojuca, a adjudicatária ficará sujeita, sem prejuízo das responsabilidades civil e criminal, ressalvados os casos devidamente justificados e comprovados, a critério da Administração, e ainda garantida prévia e ampla defesa, às seguintes sanções, cumulativamente ou não:

- a) Advertência por escrito;
- b) Multa de 0,2% (dois décimos por cento) ao dia, calculada apenas sobre a entrega realizada com atraso, até o décimo dia corrido, após o que, aplicar-se-á a multa prevista na alínea “c”;
- c) Multa de 3% (três por cento) do valor do contrato, ainda não executado, pelo descumprimento de cláusula contratual ou norma de legislação pertinente;
- d) Suspensão temporária de participação em licitação e impedimento de contratar com a Administração, por prazo não superior a 2 (dois) anos; e
- e) Declaração de inidoneidade para licitar ou contratar com a Administração Pública.

26.1– Não incorrerá nas multas referidas nas alíneas “b” e “c”, supra, quando ocorrer prorrogação do prazo, em razão de impedimentos comprovados para a execução da obrigação assumida, ou de concessão de prazos adicionais, prévia e expressamente ajustados para a realização de trabalhos de acréscimos, nos casos legalmente permitidos.

26.2– As importâncias referentes às multas serão havidas da garantia contratual – desde que o valor desta comporte imediato implemento extrajudicial – dos pagamentos porventura devidos à CONTRATADA ou, ainda, mediante ação judicial nos termos da lei.

26.3 – As multas de que trata esta Cláusula serão entendidas como independentes e cumulativas.

26.4 – Na hipótese de rescisão por qualquer dos motivos previstos no art. 78 da Lei 8666/93 e alterações, desde que cabíveis à presente contratação, será aplicada



multa de 10% (dez por cento) do valor total do contrato, sem prejuízo da penalidade a que alude a letra “c” do caput desta Cláusula.

26.5 – Na aplicação de qualquer penalidade à CONTRATADA, será assegurado o direito a ampla defesa, devendo qualquer contestação sobre a aplicação de sanções ser feita por escrito.

26.6 - A imposição de qualquer penalidade não exime a contratada do cumprimento de suas obrigações, nem de promover as medidas necessárias para reparar ou ressarcir eventuais danos causados ao contratante.

27. DISPOSIÇÕES FINAIS

a. A contratada deverá elaborar o “AS BUILT” em até 30 (trinta) dias ao finalizar a obra, contendo os seguintes produtos: planta(s) baixa(s), corte(s), fachada(s) e memorial descritivo de especificações de materiais utilizados.

b. Cientificar-se que os custos dos serviços de conservação de acesso às ocorrências de materiais de construção e caminho de serviço correrão às expensas e riscos da CONTRATADA;

c. A empresa vencedora deverá apresentar garantia de execução do contrato, em até 10 dias (dez) da assinatura do contrato, no percentual de 5% (cinco por cento) do valor global contratado, mediante uma das modalidades previstas no art. 56, §1º, da Lei nº 8.666/93, que deverá estar vigente durante todo o período do contrato;

A inadimplência, por parte da CONTRATADA, com a não apresentação da garantia dentro do prazo estabelecido acima, caracteriza descumprimento de cláusula contratual ensejando a aplicação das penalidades cabíveis, nos moldes previstos na cláusula 26 deste instrumento;

d. Será admitida a participação de Microempresas e Empresas de Pequeno Porte, conforme a Lei Complementar nº 123/2006.

e. Será admitida a participação de empresas sob regime de consórcio, devendo, ainda, as mesmas apresentarem o Termo de Compromisso de Constituição de Consórcio, no qual deverá constar a indicação do percentual de cada empresa na constituição do consórcio e obedecida as seguintes cláusulas:

I. Indicação da empresa líder;

II. Responsabilidade solidária das empresas consorciadas, perante a Contratante, pelas obrigações e atos do consórcio, tanto durante a fase da licitação quanto na execução do contrato;

III. Prazo de duração do consórcio que deve coincidir com o prazo da vigência do contrato administrativo firmado.



IV. Compromisso de que não será alterada a constituição ou composição do consórcio sem prévia anuência da Contratante, visando manter válidas as premissas que asseguraram a habilitação do consórcio original;

V. Compromisso de que o Consórcio não se constitui nem se constituirá em pessoa jurídica diversa de seus integrantes e de que o consórcio não adotará denominação própria;

VI. Obrigação das consorciadas de apresentar, antes da assinatura do contrato decorrente da licitação, o Termo de Constituição do Consórcio, devidamente

VII. Aprovado pelo órgão da sociedade de cada participante, que for competente para autorizar a alienação de bens do ativo permanente, nos termos do que dispõem os artigos 278 e 279 da Lei no 6.404/76.

VIII. Para efeito de Habilitação, será considerada a soma dos atestados de todas as empresas formadoras do consórcio em atendimento ao Art. 33, III da Lei 8.666/1993.

f. Caso a empresa precise esclarecer qualquer dúvida sobre o projeto, deverá entrar em contato com a CPL – Comissão Permanente de Licitações (Telefone: (81) 3551-1147 / 3551-1156 / 3551-1296 / 3551-2005 = Ramal 213).

Pedras de Fogo, 02 de agosto de 2022.

Ozael Pinto Brandão

Secretário de Infraestrutura - Matrícula: nº 86165
CREA – 180.649.240-7

Adriano Ramos Maciel

Diretor de Planejamento - Matrícula: 86.195-1
CAU-PB A121178-1



**GOVERNO DE
PEDRAS DE FOGO**

SECRETARIA DE INFRAESTRUTURA E HABITAÇÃO

PREFEITURA MUNICIPAL DE PEDRAS DE FOGO

R. Dr. Manoel Alves, 150 - Centro
Pedras de Fogo - PB, 58328-000
infra@pedrasdefogo.pb.gov.br



**GOVERNO DE
PEDRAS DE FOGO**

SECRETARIA DE INFRAESTRUTURA E HABITAÇÃO

ANEXO I – PLANILHA ORÇAMENTÁRIA

PREFEITURA MUNICIPAL DE PEDRAS DE FOGO

R. Dr. Manoel Alves, 150 - Centro
Pedras de Fogo - PB, 58328-000
infra@pedrasdefogo.pb.gov.br



ANEXO II – MEMÓRIA DE CÁLCULO



ANEXO III – CRONOGRAMA



ANEXO IV - CURVA ABC



**GOVERNO DE
PEDRAS DE FOGO**

SECRETARIA DE INFRAESTRUTURA E HABITAÇÃO

ANEXO V – COMPOSIÇÕES DE PREÇOS



**GOVERNO DE
PEDRAS DE FOGO**

SECRETARIA DE INFRAESTRUTURA E HABITAÇÃO

ANEXO VI – COMPOSIÇÕES DOS BDI'S



ANEXO VII – PROJETOS

Objeto:
Obra de construção civil de uma unidade âncora, para o atendimento em saúde da família.
Esnereço: Sítio Pau Duro, Uma de São José, Zona Rural, Pedras de Fogo - PB.

Bancos
SINAPI - 04/2022 - Paraíba
ORSE - 04/2022 - Sergipe

B.D.I.
22,04%

Encargos Sociais
Não Desonerado:
Horista: 115,81%
Mensalista: 72,23%

Planilha Orçamentária Sintética Com Valor do Material e da Mão de Obra

Item	Código	Banco	Descrição	Und	Quant.	Valor Unit	Valor Unit com BDI			Total			Peso (%)
							M. O.	MAT.	Total	M. O.	MAT.	Total	
1			ADMINISTRAÇÃO DA OBRA									16.424,00	8,08 %
1.1	0041	Próprio	Composição - 90777 - 90780 Administração Local	Hora	100	134,58	159,96	4,28	164,24	15.996,00	428,00	16.424,00	8,08 %
2			SERVIÇOS PRELIMINARES									2.695,47	1,33 %
2.1	98525	SINAPI	LIMPEZA MECANIZADA DE CAMADA VEGETAL, VEGETAÇÃO E PEQUENAS ÁRVORES (DIÂMETRO DE TRONCO MENOR QUE 0,20 M), COM TRATOR DE ESTEIRAS.AF_05/2018	m²	250	0,35	0,13	0,29	0,42	32,50	72,50	105,00	0,05 %
2.2	74209/001	SINAPI	PLACA DE OBRA EM CHAPA DE ACO GALVANIZADO	m²	4,5	346,69	54,19	368,91	423,10	243,85	1.660,10	1.903,95	0,94 %
2.3	74077/003	SINAPI	LOCAÇÃO CONVENCIONAL DE OBRA, ATRAVÉS DE GABARITO DE TABUAS CORRIDAS PONTALETADAS, COM REAPROVEITAMENTO DE 3 VEZES.	m²	74,38	7,57	3,73	5,50	9,23	277,43	409,09	686,52	0,34 %
3			MOVIMENTO DE TERRA									1.138,66	0,56 %
3.1	93358	SINAPI	ESCAVAÇÃO MANUAL DE VALA COM PROFUNDIDADE MENOR OU IGUAL A 1,30 M. AF_02/2021	m³	10,16	68,67	63,49	20,31	83,80	645,05	206,35	851,40	0,42 %
3.2	53527	SINAPI	REATERRO COMPACTADO MANUALMENTE (VALAS DE FUNDAÇÕES RESIDENCIAIS)	m³	3,39	69,44	64,20	20,54	84,74	217,63	69,63	287,26	0,14 %
4			INFRAESTRUTURA									21.324,62	10,49 %
4.1	73907/006	SINAPI	LASTRO DE CONCRETO, E=3CM, PREPARO MECÂNICO, INCLUSOS LANÇAMENTO E ADENSAMENTO	m²	3,05	23,78	15,34	13,68	29,02	46,78	41,73	88,51	0,04 %
4.2	101166	SINAPI	ALVENARIA DE EMBASAMENTO COM BLOCO ESTRUTURAL DE CERÂMICA, DE 14X19X29CM E ARGAMASSA DE ASSENTAMENTO COM PREPARO EM BETONEIRA. AF_05/2020	m³	1,52	533,60	257,78	393,42	651,20	391,82	598,00	989,82	0,49 %
4.3	55835	SINAPI	REATERRO INTERNO (EDIFICACOES) COMPACTADO MANUALMENTE	m³	37,19	60,76	56,17	17,98	74,15	2.088,96	668,67	2.757,63	1,36 %
4.4	94971	SINAPI	CONCRETO FCK = 25MPA, TRAÇO 1:2,3:2,7 (EM MASSA SECA DE CIMENTO/ AREIA MÉDIA/ BRITA 1) - PREPARO MECÂNICO COM BETONEIRA 600 L. AF_05/2021	m³	4,38	391,91	54,06	424,22	478,28	236,78	1.858,08	2.094,86	1,03 %
4.5	92779	SINAPI	ARMAÇÃO DE PILAR OU VIGA DE UMA ESTRUTURA CONVENCIONAL DE CONCRETO ARMADO EM UMA EDIFICAÇÃO TÉRREA OU SOBRADO UTILIZANDO AÇO CA-50 DE 12,5 MM - MONTAGEM. AF_12/2015	KG	279	13,01	1,82	14,05	15,87	507,78	3.919,95	4.427,73	2,18 %
4.6	92269	SINAPI	FABRICAÇÃO DE FÔRMA PARA PILARES E ESTRUTURAS SIMILARES, EM MADEIRA SERRADA, E=25 MM. AF_09/2020	m²	39,96	195,23	20,68	217,57	238,25	826,37	8.694,10	9.520,47	4,69 %
4.7	74157/004	SINAPI	LANÇAMENTO/APLICACAO MANUAL DE CONCRETO EM FUNDACOES	m³	4,38	114,86	107,89	32,28	140,17	472,55	141,39	613,94	0,30 %
4.8	74106/001	SINAPI	IMPERMEABILIZACAO DE ESTRUTURAS ENTERRADAS, COM TINTA ASFALTICA, DUAS DEMAOS.	m²	54,18	12,58	6,41	8,94	15,35	347,29	484,37	831,66	0,41 %

5			SUPRAESTRUTURA										43.737,00	21,52 %
5.1	94971	SINAPI	CONCRETO FCK = 25MPA, TRAÇO 1:2,3:2,7 (EM MASSA SECA DE CIMENTO/ AREIA MÉDIA/ BRITA 1) - PREPARO MECÂNICO COM BETONEIRA 600 L. AF_05/2021	m³	12,43	391,91	54,06	424,22	478,28	671,96	5.273,06	5.945,02	2,93 %	
5.2	92779	SINAPI	ARMAÇÃO DE PILAR OU VIGA DE UMA ESTRUTURA CONVENCIONAL DE CONCRETO ARMADO EM UMA EDIFICAÇÃO TÉRREA OU SOBRADO UTILIZANDO AÇO CA-50 DE 12,5 MM - MONTAGEM. AF_12/2015	KG	499	13,01	1,82	14,05	15,87	908,18	7.010,95	7.919,13	3,90 %	
5.3	92269	SINAPI	FABRICAÇÃO DE FÔRMA PARA PILARES E ESTRUTURAS SIMILARES, EM MADEIRA SERRADA, E=25 MM. AF_09/2020	m²	68,01	195,23	20,68	217,57	238,25	1.406,44	14.796,94	16.203,38	7,97 %	
5.4	74202/002	SINAPI	LAJE PRE-MOLDADA P/PISO, SOBRECARGA 200KG/M2, VAOS ATE 3,50M/E=8CM, C/LAJOTAS E CAP.C/CONC FCK=20MPA, 4CM, INTER-EIXO 38CM, C/ESCORAMENTO (REAPR.3X) E FERRAGEM NEGATIVA	m²	88,4	101,61	25,23	98,77	124,00	2.230,33	8.731,27	10.961,60	5,39 %	
5.5	92873	SINAPI	LANÇAMENTO COM USO DE BALDES, ADENSAMENTO E ACABAMENTO DE CONCRETO EM ESTRUTURAS. AF_12/2015	m³	12,43	178,51	168,40	49,45	217,85	2.093,21	614,66	2.707,87	1,33 %	
6			PAREDES E PAINÉIS (alvenaria de elevação)										14.943,32	7,35 %
6.1	87519	SINAPI	ALVENARIA DE VEDAÇÃO DE BLOCOS CERÂMICOS FURADOS NA HORIZONTAL DE 9X19X19CM (ESPESURA 9CM) DE PAREDES COM ÁREA LÍQUIDA MAIOR OU IGUAL A 6M² COM VÃOS E ARGAMASSA DE ASSENTAMENTO COM PREPARO EM BETONEIRA. AF_06/2014	m²	147,91	72,20	46,71	41,40	88,11	6.908,87	6.123,48	13.032,35	6,41 %	
6.2	74200/001	SINAPI	VERGA 10X10CM EM CONCRETO PRÉ-MOLDADO FCK=20MPA (PREPARO COM BETONEIRA) AÇO CA60, BITOLA FINA, INCLUSIVE FORMAS TABUA 3A.	M	55,6	28,17	10,11	24,26	34,37	562,11	1.348,86	1.910,97	0,94 %	
7			COBERTURA										10.245,54	5,04 %
7.1	92543	SINAPI	TRAMA DE MADEIRA COMPOSTA POR TERÇAS PARA TELHADOS DE ATÉ 2 ÁGUAS PARA TELHA ONDULADA DE FIBROCIMENTO, METÁLICA, PLÁSTICA OU TERMOACÚSTICA, INCLUSO TRANSPORTE VERTICAL. AF_07/2019	m²	88,4	19,72	3,73	20,33	24,06	329,73	1.797,17	2.126,90	1,05 %	
7.2	94210	SINAPI	TELHAMENTO COM TELHA ONDULADA DE FIBROCIMENTO E = 6 MM, COM RECOBRIMENTO LATERAL DE 1 1/4 DE ONDA PARA TELHADO COM INCLINAÇÃO MÁXIMA DE 10°, COM ATÉ 2 ÁGUAS, INCLUSO IÇAMENTO. AF_07/2019	m²	88,4	60,30	5,57	68,02	73,59	492,38	6.012,97	6.505,35	3,20 %	
7.3	94223	SINAPI	CUMEEIRA PARA TELHA DE FIBROCIMENTO ONDULADA E = 6 MM, INCLUSO ACESSÓRIOS DE FIXAÇÃO E IÇAMENTO. AF_07/2019	M	13,3	99,40	2,50	118,80	121,30	33,25	1.580,04	1.613,29	0,79 %	
8			INSTALAÇÕES ELÉTRICAS										10.203,01	5,02 %
8.1	9163	ORSE	Poste auxiliar p/entrada energia, monofasico, ferro galvanizado d=3" e h=5,0m, completo	un	1	979,91	72,38	1.123,50	1.195,88	72,38	1.123,50	1.195,88	0,59 %	
8.2	101946	SINAPI	QUADRO DE MEDIÇÃO GERAL DE ENERGIA PARA 1 MEDIDOR DE SOBREPOR - FORNECIMENTO E INSTALAÇÃO. AF_10/2020	UN	1	143,66	58,07	117,25	175,32	58,07	117,25	175,32	0,09 %	
8.3	12235	ORSE	Quadro de distribuição de embutir, em resina termoplástica, para até 16 disjuntores, com barramento, padrão DIN, exclusive disjuntores	un	1	381,16	104,75	360,41	465,16	104,75	360,41	465,16	0,23 %	
8.4	91940	SINAPI	CAIXA RETANGULAR 4" X 2" MÉDIA (1,30 M DO PISO), PVC, INSTALADA EM PAREDE - FORNECIMENTO E INSTALAÇÃO. AF_12/2015	UN	25	12,32	9,52	5,51	15,03	238,00	137,75	375,75	0,18 %	

8.5	91936	SINAPI	CAIXA OCTOGONAL 4" X 4", PVC, INSTALADA EM LAJE - FORNECIMENTO E INSTALAÇÃO. AF_12/2015	UN	10	10,90	5,44	7,86	13,30	54,40	78,60	133,00	0,07 %
8.6	91845	SINAPI	ELETRODUTO FLEXÍVEL CORRUGADO REFORÇADO, PVC, DN 25 MM (3/4"), PARA CIRCUITOS TERMINAIS, INSTALADO EM LAJE - FORNECIMENTO E INSTALAÇÃO. AF_12/2015	M	50	6,98	3,30	5,21	8,51	165,00	260,50	425,50	0,21 %
8.7	91855	SINAPI	ELETRODUTO FLEXÍVEL CORRUGADO REFORÇADO, PVC, DN 25 MM (3/4"), PARA CIRCUITOS TERMINAIS, INSTALADO EM PAREDE - FORNECIMENTO E INSTALAÇÃO. AF_12/2015	M	50	8,95	5,47	5,45	10,92	273,50	272,50	546,00	0,27 %
8.8	91924	SINAPI	CABO DE COBRE FLEXÍVEL ISOLADO, 1,5 MM ² , ANTI-CHAMA 450/750 V, PARA CIRCUITOS TERMINAIS - FORNECIMENTO E INSTALAÇÃO. AF_12/2015	M	200	2,64	0,90	2,32	3,22	180,00	464,00	644,00	0,32 %
8.9	73860/008	SINAPI	CABO DE COBRE ISOLADO PVC 450/750V 2,5MM ² RESISTENTE A CHAMA - FORNECIMENTO E INSTALACAO	M	300	5,51	1,88	4,84	6,72	564,00	1.452,00	2.016,00	0,99 %
8.10	73860/009	SINAPI	CABO DE COBRE ISOLADO PVC 450/750V 4MM ² RESISTENTE A CHAMA - FORNECIMENTO E INSTALACAO	M	100	6,44	2,30	5,55	7,85	230,00	555,00	785,00	0,39 %
8.11	92000	SINAPI	TOMADA BAIXA DE EMBUTIR (1 MÓDULO), 2P+T 10 A, INCLUINDO SUPORTE E PLACA - FORNECIMENTO E INSTALAÇÃO. AF_12/2015	UN	10	23,57	11,65	17,11	28,76	116,50	171,10	287,60	0,14 %
8.12	91996	SINAPI	TOMADA MÉDIA DE EMBUTIR (1 MÓDULO), 2P+T 10 A, INCLUINDO SUPORTE E PLACA - FORNECIMENTO E INSTALAÇÃO. AF_12/2015	UN	2	26,49	14,43	17,89	32,32	28,86	35,78	64,64	0,03 %
8.13	91997	SINAPI	TOMADA MÉDIA DE EMBUTIR (1 MÓDULO), 2P+T 20 A, INCLUINDO SUPORTE E PLACA - FORNECIMENTO E INSTALAÇÃO. AF_12/2015	UN	1	28,53	14,43	20,38	34,81	14,43	20,38	34,81	0,02 %
8.14	91992	SINAPI	TOMADA ALTA DE EMBUTIR (1 MÓDULO), 2P+T 10 A, INCLUINDO SUPORTE E PLACA - FORNECIMENTO E INSTALAÇÃO. AF_12/2015	UN	3	34,00	21,61	19,88	41,49	64,83	59,64	124,47	0,06 %
8.15	91979	SINAPI	INTERRUPTOR INTERMEDIÁRIO (1 MÓDULO), 10A/250V, INCLUINDO SUPORTE E PLACA - FORNECIMENTO E INSTALAÇÃO. AF_09/2017	UN	7	40,23	17,57	31,52	49,09	122,99	220,64	343,63	0,17 %
8.16	91961	SINAPI	INTERRUPTOR PARALELO (2 MÓDULOS), 10A/250V, INCLUINDO SUPORTE E PLACA - FORNECIMENTO E INSTALAÇÃO. AF_12/2015	UN	1	45,79	23,86	32,02	55,88	23,86	32,02	55,88	0,03 %
8.17	91969	SINAPI	INTERRUPTOR PARALELO (3 MÓDULOS), 10A/250V, INCLUINDO SUPORTE E PLACA - FORNECIMENTO E INSTALAÇÃO. AF_12/2015	UN	1	64,02	33,27	44,86	78,13	33,27	44,86	78,13	0,04 %
8.18	93661	SINAPI	DISJUNTOR BIPOLAR TIPO DIN, CORRENTE NOMINAL DE 16A - FORNECIMENTO E INSTALAÇÃO. AF_10/2020	UN	1	56,00	3,61	64,73	68,34	3,61	64,73	68,34	0,03 %
8.19	93662	SINAPI	DISJUNTOR BIPOLAR TIPO DIN, CORRENTE NOMINAL DE 20A - FORNECIMENTO E INSTALAÇÃO. AF_10/2020	UN	1	57,88	5,04	65,59	70,63	5,04	65,59	70,63	0,03 %
8.20	93663	SINAPI	DISJUNTOR BIPOLAR TIPO DIN, CORRENTE NOMINAL DE 25A - FORNECIMENTO E INSTALAÇÃO. AF_10/2020	UN	3	57,88	5,04	65,59	70,63	15,12	196,77	211,89	0,10 %
8.21	93664	SINAPI	DISJUNTOR BIPOLAR TIPO DIN, CORRENTE NOMINAL DE 32A - FORNECIMENTO E INSTALAÇÃO. AF_10/2020	UN	1	60,19	6,94	66,51	73,45	6,94	66,51	73,45	0,04 %
8.22	8193	ORSE	Disjuntor bipolar DR 32 A - Dispositivo residual diferencial, tipo AC, 30MA, Siemens ou similar,	un	1	213,01	22,22	237,73	259,95	22,22	237,73	259,95	0,13 %
8.23	97608	SINAPI	LUMINÁRIA ARANDELA TIPO TARTARUGA, COM GRADE, DE SOBREPOR, COM 1 LÂMPADA FLUORESCENTE DE 15 W, SEM REATOR - FORNECIMENTO E INSTALACAO. AF_02/2020	UN	2	155,07	15,80	173,44	189,24	31,60	346,88	378,48	0,19 %
8.24	100904	SINAPI	LUMINÁRIA TIPO CALHA, DE SOBREPOR, COM 1 LÂMPADA TUBULAR FLUORESCENTE DE 20 W, COM REATOR DE PARTIDA CONVENCIONAL - FORNECIMENTO E INSTALAÇÃO. AF_02/2020	UN	10	113,86	10,44	128,51	138,95	104,40	1.285,10	1.389,50	0,68 %

9			INSTALAÇÕES HIDRÁULICAS									4.313,63	2,12 %
9.1	89957	SINAPI	PONTO DE CONSUMO TERMINAL DE ÁGUA FRIA (SUBRAMAL) COM TUBULAÇÃO DE PVC, DN 25 MM, INSTALADO EM RAMAL DE ÁGUA, INCLUSOS RASGO E CHUMBAMENTO EM ALVENARIA. AF_12/2014	UN	9	123,13	92,41	57,85	150,26	831,69	520,65	1.352,34	0,67 %
9.2	89353	SINAPI	REGISTRO DE GAVETA BRUTO, LATÃO, ROSCÁVEL, 3/4", FORNECIDO E INSTALADO EM RAMAL DE ÁGUA. AF_12/2014	UN	5	39,97	4,12	44,65	48,77	20,60	223,25	243,85	0,12 %
9.3	88503	SINAPI	CAIXA D'ÁGUA EM POLIETILENO, 1000 LITROS, COM ACESSÓRIOS	UN	1	970,48	289,12	895,25	1.184,37	289,12	895,25	1.184,37	0,58 %
9.4	89402	SINAPI	TUBO, PVC, SOLDÁVEL, DN 25MM, INSTALADO EM RAMAL DE DISTRIBUIÇÃO DE ÁGUA - FORNECIMENTO E INSTALAÇÃO. AF_12/2014	M	42	9,68	4,23	7,58	11,81	177,66	318,36	496,02	0,24 %
9.5	94651	SINAPI	TUBO, PVC, SOLDÁVEL, DN 50 MM, INSTALADO EM RESERVAÇÃO DE ÁGUA DE EDIFICAÇÃO QUE POSSUA RESERVATÓRIO DE FIBRA/FIBROCIMENTO FORNECIMENTO E INSTALAÇÃO. AF_06/2016	M	12	26,46	7,08	25,21	32,29	84,96	302,52	387,48	0,19 %
9.6	94703	SINAPI	ADAPTADOR COM FLANGE E ANEL DE VEDAÇÃO, PVC, SOLDÁVEL, DN 25 MM X 3/4 , INSTALADO EM RESERVAÇÃO DE ÁGUA DE EDIFICAÇÃO QUE POSSUA RESERVATÓRIO DE FIBRA/FIBROCIMENTO FORNECIMENTO E INSTALAÇÃO. AF_06/2016	UN	1	21,60	5,10	21,26	26,36	5,10	21,26	26,36	0,01 %
9.7	94706	SINAPI	ADAPTADOR COM FLANGE E ANEL DE VEDAÇÃO, PVC, SOLDÁVEL, DN 50 MM X 1 1/2 , INSTALADO EM RESERVAÇÃO DE ÁGUA DE EDIFICAÇÃO QUE POSSUA RESERVATÓRIO DE FIBRA/FIBROCIMENTO FORNECIMENTO E INSTALAÇÃO. AF_06/2016	UN	1	44,90	6,79	48,00	54,79	6,79	48,00	54,79	0,03 %
9.8	89538	SINAPI	ADAPTADOR CURTO COM BOLSA E ROSCA PARA REGISTRO, PVC, SOLDÁVEL, DN 25MM X 3/4, INSTALADO EM PRUMADA DE ÁGUA - FORNECIMENTO E INSTALAÇÃO. AF_12/2014	UN	5	3,52	1,49	2,80	4,29	7,45	14,00	21,45	0,01 %
9.9	89980	SINAPI	LUVA COM BUCHA DE LATÃO, PVC, SOLDÁVEL, DN 25MM X 3/4, INSTALADO EM PRUMADA DE ÁGUA - FORNECIMENTO E INSTALAÇÃO. AF_12/2014	UN	5	11,42	1,49	12,44	13,93	7,45	62,20	69,65	0,03 %
9.10	94796	SINAPI	TORNEIRA DE BOIA, ROSCÁVEL, 3/4 , FORNECIDA E INSTALADA EM RESERVAÇÃO DE ÁGUA. AF_06/2016	UN	1	40,59	7,13	42,40	49,53	7,13	42,40	49,53	0,02 %
9.11	89579	SINAPI	LUVA DE REDUÇÃO, PVC, SOLDÁVEL, DN 50MM X 25MM, INSTALADO EM PRUMADA DE ÁGUA FORNECIMENTO E INSTALAÇÃO. AF_12/2014	UN	4	11,47	2,69	11,30	13,99	10,76	45,20	55,96	0,03 %
9.12	89625	SINAPI	TE, PVC, SOLDÁVEL, DN 50MM, INSTALADO EM PRUMADA DE ÁGUA - FORNECIMENTO E INSTALAÇÃO. AF_12/2014	UN	3	22,32	5,39	21,84	27,23	16,17	65,52	81,69	0,04 %
9.13	89501	SINAPI	JOELHO 90 GRAUS, PVC, SOLDÁVEL, DN 50MM, INSTALADO EM PRUMADA DE ÁGUA - FORNECIMENTO E INSTALAÇÃO. AF_12/2014	UN	4	13,86	4,04	12,87	16,91	16,16	51,48	67,64	0,03 %
9.14	89481	SINAPI	JOELHO 90 GRAUS, PVC, SOLDÁVEL, DN 25MM, INSTALADO EM PRUMADA DE ÁGUA - FORNECIMENTO E INSTALAÇÃO. AF_12/2014	UN	30	4,09	2,24	2,75	4,99	67,20	82,50	149,70	0,07 %
9.15	89617	SINAPI	TE, PVC, SOLDÁVEL, DN 25MM, INSTALADO EM PRUMADA DE ÁGUA - FORNECIMENTO E INSTALAÇÃO. AF_12/2014	UN	10	5,97	2,99	4,29	7,28	29,90	42,90	72,80	0,04 %
10			INSTALAÇÕES SANITÁRIAS									6.731,12	3,31 %
10.1	89711	SINAPI	TUBO PVC, SERIE NORMAL, ESGOTO PREDIAL, DN 40 MM, FORNECIDO E INSTALADO EM RAMAL DE DESCARGA OU RAMAL DE ESGOTO SANITÁRIO. AF_12/2014	M	12	17,88	11,26	10,56	21,82	135,12	126,72	261,84	0,13 %

10.2	89712	SINAPI	TUBO PVC, SERIE NORMAL, ESGOTO PREDIAL, DN 50 MM, FORNECIDO E INSTALADO EM RAMAL DE DESCARGA OU RAMAL DE ESGOTO SANITÁRIO. AF_12/2014	M	12	26,83	14,25	18,49	32,74	171,00	221,88	392,88	0,19 %
10.3	89714	SINAPI	TUBO PVC, SERIE NORMAL, ESGOTO PREDIAL, DN 100 MM, FORNECIDO E INSTALADO EM RAMAL DE DESCARGA OU RAMAL DE ESGOTO SANITÁRIO. AF_12/2014	M	42	51,20	27,77	34,71	62,48	1.166,34	1.457,82	2.624,16	1,29 %
10.4	74166/001	SINAPI	CAIXA DE INSPEÇÃO EM CONCRETO PRÉ-MOLDADO DN 60CM COM TAMPA H= 60CM - FORNECIMENTO E INSTALACAO	UN	6	196,08	94,05	145,24	239,29	564,30	871,44	1.435,74	0,71 %
10.5	74051/002	SINAPI	CAIXA DE GORDURA SIMPLES EM CONCRETO PRE-MOLDADO DN 40,0 CM COM TAMPA - FORNECIMENTO E INSTALACAO	UN	2	217,31	75,24	189,96	265,20	150,48	379,92	530,40	0,26 %
10.6	89744	SINAPI	JOELHO 90 GRAUS, PVC, SERIE NORMAL, ESGOTO PREDIAL, DN 100 MM, JUNTA ELÁSTICA, FORNECIDO E INSTALADO EM RAMAL DE DESCARGA OU RAMAL DE ESGOTO SANITÁRIO. AF_12/2014	UN	4	22,86	9,38	18,51	27,89	37,52	74,04	111,56	0,05 %
10.7	89746	SINAPI	JOELHO 45 GRAUS, PVC, SERIE NORMAL, ESGOTO PREDIAL, DN 100 MM, JUNTA ELÁSTICA, FORNECIDO E INSTALADO EM RAMAL DE DESCARGA OU RAMAL DE ESGOTO SANITÁRIO. AF_12/2014	UN	2	22,80	9,38	18,44	27,82	18,76	36,88	55,64	0,03 %
10.8	102708	SINAPI	LUVA DE PVC, SÉRIE NORMAL, PARA ESGOTO PREDIAL, DN 100 MM, INSTALADA EM DRENO - FORNECIMENTO E INSTALAÇÃO. AF_07/2021	UN	6	21,30	13,32	12,67	25,99	79,92	76,02	155,94	0,08 %
10.9	89796	SINAPI	TE, PVC, SERIE NORMAL, ESGOTO PREDIAL, DN 100 X 100 MM, JUNTA ELÁSTICA, FORNECIDO E INSTALADO EM RAMAL DE DESCARGA OU RAMAL DE ESGOTO SANITÁRIO. AF_12/2014	UN	3	38,50	12,38	34,60	46,98	37,14	103,80	140,94	0,07 %
10.10	5214	ORSE	Fornecimento de tê de redução 90º de pvc, junta elástica, com bolsas, diam. = 100 x 50mm	un	3	120,74	0,00	147,35	147,35	0,00	442,05	442,05	0,22 %
10.11	1636	ORSE	Junção simples em pvc rígido c/ anéis, para esgoto primário, diâm = 100 x 50mm	un	2	44,02	17,03	36,69	53,72	34,06	73,38	107,44	0,05 %
10.12	1633	ORSE	Junção simples em pvc rígido c/ anéis, para esgoto primário, diâm = 50 x 50mm	un	1	26,13	10,73	21,15	31,88	10,73	21,15	31,88	0,02 %
10.13	89801	SINAPI	JOELHO 90 GRAUS, PVC, SERIE NORMAL, ESGOTO PREDIAL, DN 50 MM, JUNTA ELÁSTICA, FORNECIDO E INSTALADO EM PRUMADA DE ESGOTO SANITÁRIO OU VENTILAÇÃO. AF_12/2014	UN	3	6,45	1,49	6,38	7,87	4,47	19,14	23,61	0,01 %
10.14	89802	SINAPI	JOELHO 45 GRAUS, PVC, SERIE NORMAL, ESGOTO PREDIAL, DN 50 MM, JUNTA ELÁSTICA, FORNECIDO E INSTALADO EM PRUMADA DE ESGOTO SANITÁRIO OU VENTILAÇÃO. AF_12/2014	UN	2	7,15	1,49	7,23	8,72	2,98	14,46	17,44	0,01 %
10.15	89546	SINAPI	BUCHA DE REDUÇÃO LONGA, PVC, SERIE R, ÁGUA PLUVIAL, DN 50 X 40 MM, JUNTA ELÁSTICA, FORNECIDO E INSTALADO EM RAMAL DE ENCAMINHAMENTO. AF_12/2014	UN	2	11,90	1,67	12,85	14,52	3,34	25,70	29,04	0,01 %
10.16	89724	SINAPI	JOELHO 90 GRAUS, PVC, SERIE NORMAL, ESGOTO PREDIAL, DN 40 MM, JUNTA SOLDÁVEL, FORNECIDO E INSTALADO EM RAMAL DE DESCARGA OU RAMAL DE ESGOTO SANITÁRIO. AF_12/2014	UN	9	9,30	3,74	7,60	11,34	33,66	68,40	102,06	0,05 %
10.17	89732	SINAPI	JOELHO 45 GRAUS, PVC, SERIE NORMAL, ESGOTO PREDIAL, DN 40 MM, JUNTA ELÁSTICA, FORNECIDO E INSTALADO EM RAMAL DE DESCARGA OU RAMAL DE ESGOTO SANITÁRIO. AF_12/2014	UN	4	10,60	4,87	8,06	12,93	19,48	32,24	51,72	0,03 %
10.18	89482	SINAPI	CAIXA SIFONADA, PVC, DN 100 X 100 X 50 MM, FORNECIDA E INSTALADA EM RAMAIS DE ENCAMINHAMENTO DE ÁGUA PLUVIAL. AF_12/2014	UN	6	29,61	5,05	31,08	36,13	30,30	186,48	216,78	0,11 %

11			SUMIDOURO										1.929,26	0,95 %
11.1	74198/001	SINAPI	SUMIDOURO EM ALVENARIA DE TIJOLO CERAMICO MACICO DIAMETRO 1,20M E ALTURA 5,00M, COM TAMPA EM CONCRETO ARMADO DIAMETRO 1,40M E ESPESSURA 10CM	UN	1	1.580,85	660,01	1.269,25	1.929,26	660,01	1.269,25	1.929,26	1.929,26	0,95 %
12			TANQUE SÉPTICO										2.412,40	1,19 %
12.1	95463	SINAPI	FOSSA SÉPTICA EM ALVENARIA DE TIJOLO CERÂMICO MACIÇO, DIMENSÕES EXTERNAS DE 1,90X1,10X1,40 M, VOLUME DE 1.500 LITROS, REVESTIDO INTERNAMENTE COM MASSA ÚNICA E IMPERMEABILIZANTE E COM TAMPA DE CONCRETO ARMADO COM ESPESSURA DE 8 CM	UN	1	1.976,73	682,44	1.729,96	2.412,40	682,44	1.729,96	2.412,40	2.412,40	1,19 %
13			LOUÇAS, METAIS e ACESSÓRIOS										5.646,03	2,78 %
13.1	86932	SINAPI	VASO SANITÁRIO SIFONADO COM CAIXA ACOPLADA LOUÇA BRANCA - PADRÃO MÉDIO, INCLUSO ENGATE FLEXÍVEL EM METAL CROMADO, 1/2 X 40CM - FORNECIMENTO E INSTALAÇÃO. AF_01/2020	UN	2	490,94	27,87	571,27	599,14	55,74	1.142,54	1.198,28	1.198,28	0,59 %
13.2	86939	SINAPI	LAVATÓRIO LOUÇA BRANCA COM COLUNA, *44 X 35,5* CM, PADRÃO POPULAR, INCLUSO SIFÃO FLEXÍVEL EM PVC, VÁLVULA E ENGATE FLEXÍVEL 30CM EM PLÁSTICO E COM TORNEIRA CROMADA PADRÃO POPULAR - FORNECIMENTO E INSTALAÇÃO. AF_01/2020	UN	5	380,30	38,18	425,93	464,11	190,90	2.129,65	2.320,55	2.320,55	1,14 %
13.3	93441	SINAPI	BANCADA GRANITO CINZA 150 X 60 CM, COM CUBA DE EMBUTIR DE AÇO, VÁLVULA AMERICANA EM METAL, SIFÃO FLEXÍVEL EM PVC, ENGATE FLEXÍVEL 30 CM, TORNEIRA CROMADA LONGA, DE PAREDE, 1/2 OU 3/4, P/ COZINHA, PADRÃO POPULAR - FORNEC. E INSTALAÇÃO. AF_01/2020	UN	1	909,51	74,59	1.035,37	1.109,96	74,59	1.035,37	1.109,96	1.109,96	0,55 %
13.4	95472	SINAPI	VASO SANITARIO SIFONADO CONVENCIONAL PARA PCD SEM FURO FRONTAL COM LOUÇA BRANCA SEM ASSENTO, INCLUSO CONJUNTO DE LIGAÇÃO PARA BACIA SANITÁRIA AJUSTÁVEL - FORNECIMENTO E INSTALACÃO. AF_01/2020	UN	1	707,16	33,81	829,20	863,01	33,81	829,20	863,01	863,01	0,42 %
13.5	100849	SINAPI	ASSENTO SANITÁRIO CONVENCIONAL - FORNECIMENTO E INSTALACAO. AF_01/2020	UN	3	42,13	4,07	47,34	51,41	12,21	142,02	154,23	154,23	0,08 %
14			REVESTIMENTOS (interno/externo de paredes)										15.381,52	7,57 %
14.1	87878	SINAPI	CHAPISCO APLICADO EM ALVENARIAS E ESTRUTURAS DE CONCRETO INTERNAS, COM COLHER DE PEDREIRO. ARGAMASSA TRAÇO 1:3 COM PREPARO MANUAL. AF_06/2014	m²	302,79	3,83	2,35	2,32	4,67	711,55	702,47	1.414,02	1.414,02	0,70 %
14.2	87529	SINAPI	MASSA ÚNICA, PARA RECEBIMENTO DE PINTURA, EM ARGAMASSA TRAÇO 1:2:8, PREPARO MECÂNICO COM BETONEIRA 400L, APLICADA MANUALMENTE EM FACES INTERNAS DE PAREDES, ESPESSURA DE 20MM, COM EXECUÇÃO DE TALISCAS. AF_06/2014	m²	264,55	29,14	15,91	19,65	35,56	4.208,99	5.198,40	9.407,39	9.407,39	4,63 %
14.3	87527	SINAPI	EMBOÇO, PARA RECEBIMENTO DE CERÂMICA, EM ARGAMASSA TRAÇO 1:2:8, PREPARO MECÂNICO COM BETONEIRA 400L, APLICADO MANUALMENTE EM FACES INTERNAS DE PAREDES, PARA AMBIENTE COM ÁREA MENOR QUE 5M2, ESPESSURA DE 20MM, COM EXECUÇÃO DE TALISCAS. AF_06/2014	m²	38,24	32,27	18,92	20,46	39,38	723,50	782,39	1.505,89	1.505,89	0,74 %
14.4	87269	SINAPI	REVESTIMENTO CERÂMICO PARA PAREDES INTERNAS COM PLACAS TIPO ESMALTADA EXTRA DE DIMENSÕES 25X35 CM APLICADAS EM AMBIENTES DE ÁREA MAIOR QUE 5 M² NA ALTURA INTEIRA DAS PAREDES. AF_06/2014	m²	38,24	65,45	18,56	61,31	79,87	709,73	2.344,49	3.054,22	3.054,22	1,50 %

15			PISOS INTERNOS E EXTERNOS									12.965,70	6,38 %
15.1	73991/002	SINAPI	PISO CIMENTADO TRACO 1:3 (CIMENTO E AREIA) COM ACABAMENTO LISO ESPESSURA 1,5CM PREPARO MANUAL DA ARGAMASSA	m²	45,36	47,20	39,73	17,87	57,60	1.802,15	810,58	2.612,73	1,29 %
15.2	95241	SINAPI	LASTRO DE CONCRETO MAGRO, APLICADO EM PISOS, LAJES SOBRE SOLO OU RADIERS, ESPESSURA DE 5 CM. AF_07/2016	m²	114,04	25,20	10,30	20,45	30,75	1.174,61	2.332,12	3.506,73	1,73 %
15.3	87622	SINAPI	CONTRAPISO EM ARGAMASSA TRAÇO 1:4 (CIMENTO E AREIA), PREPARO MANUAL, APLICADO EM ÁREAS SECAS SOBRE LAJE, ADERIDO, ESPESSURA 2CM. AF_06/2014	m²	68,36	28,33	11,81	22,76	34,57	807,33	1.555,87	2.363,20	1,16 %
15.4	87251	SINAPI	REVESTIMENTO CERÂMICO PARA PISO COM PLACAS TIPO ESMALTADA EXTRA DE DIMENSÕES 45X45 CM APLICADA EM AMBIENTES DE ÁREA MAIOR QUE 10 M2. AF_06/2014	m²	68,36	53,74	7,99	57,59	65,58	546,19	3.936,85	4.483,04	2,21 %
16			FORRO DE GESSO									2.799,34	1,38 %
16.1	96113	SINAPI	FORRO EM PLACAS DE GESSO, PARA AMBIENTES COMERCIAIS. AF_05/2017 P	m²	68,36	33,56	18,60	22,35	40,95	1.271,49	1.527,85	2.799,34	1,38 %
17			ESQUADRIAS									23.343,95	11,49 %
17.1	94576	SINAPI	JANELA DE ALUMÍNIO DE CORRER, 2 FOLHAS, FIXAÇÃO COM PARAFUSO, VEDAÇÃO COM ESPUMA EXPANSIVA PU, COM VIDROS, PADRONIZADA. AF_07/2016	m²	14,66	429,16	24,40	499,34	523,74	357,70	7.320,32	7.678,02	3,78 %
17.2	90843	SINAPI	KIT DE PORTA DE MADEIRA PARA PINTURA, SEMI-OCA (LEVE OU MÉDIA), PADRÃO MÉDIO, 80X210CM, ESPESSURA DE 3,5CM, ITENS INCLUSOS: DOBRADIÇAS, MONTAGEM E INSTALAÇÃO DO BATENTE, FECHADURA COM EXECUÇÃO DO FURO - FORNECIMENTO E INSTALAÇÃO. AF_12/2019	UN	2	920,72	228,91	894,73	1.123,64	457,82	1.789,46	2.247,28	1,11 %
17.3	90844	SINAPI	KIT DE PORTA DE MADEIRA PARA PINTURA, SEMI-OCA (LEVE OU MÉDIA), PADRÃO MÉDIO, 90X210CM, ESPESSURA DE 3,5CM, ITENS INCLUSOS: DOBRADIÇAS, MONTAGEM E INSTALAÇÃO DO BATENTE, FECHADURA COM EXECUÇÃO DO FURO - FORNECIMENTO E INSTALAÇÃO. AF_12/2019	UN	5	987,92	233,05	972,60	1.205,65	1.165,25	4.863,00	6.028,25	2,97 %
17.4	91341	SINAPI	PORTA EM ALUMÍNIO DE ABRIR TIPO VENEZIANA COM GUARNIÇÃO, FIXAÇÃO COM PARAFUSOS - FORNECIMENTO E INSTALAÇÃO. AF_12/2019	m²	4,2	859,16	11,32	1.037,19	1.048,51	47,54	4.356,20	4.403,74	2,17 %
17.5	99861	SINAPI	GRADIL EM FERRO FIXADO EM VÃOS DE JANELAS, FORMADO POR BARRAS CHATAS DE 25X4,8 MM. AF_04/2019	m²	4,2	582,69	298,24	412,87	711,11	1.252,60	1.734,06	2.986,66	1,47 %
18			PINTURAS (paredes - externas, internas, esquadrias e teto)									5.330,97	2,62 %
18.1	88487	SINAPI	APLICAÇÃO MANUAL DE PINTURA COM TINTA LÁTEX PVA EM PAREDES, DUAS DEMÃOS. AF_06/2014	m²	120,08	11,37	3,56	10,31	13,87	427,48	1.238,02	1.665,50	0,82 %
18.2	88489	SINAPI	APLICAÇÃO MANUAL DE PINTURA COM TINTA LÁTEX ACRÍLICA EM PAREDES, DUAS DEMÃOS. AF_06/2014	m²	144,47	13,04	5,11	10,80	15,91	738,24	1.560,27	2.298,51	1,13 %
18.3	73924/003	SINAPI	PINTURA ESMALTE FOSCO, DUAS DEMAOS, SOBRE SUPERFICIE METALICA	m²	4,2	26,80	18,77	13,93	32,70	78,83	58,51	137,34	0,07 %
18.4	102219	SINAPI	PINTURA TINTA DE ACABAMENTO (PIGMENTADA) ESMALTE SINTÉTICO ACETINADO EM MADEIRA, 2 DEMÃOS. AF_01/2021	m²	12,18	12,41	8,17	6,97	15,14	99,51	84,89	184,40	0,09 %
18.5	88486	SINAPI	APLICAÇÃO MANUAL DE PINTURA COM TINTA LÁTEX PVA EM TETO, DUAS DEMÃOS. AF_06/2014	m²	68,36	12,53	4,63	10,66	15,29	316,50	728,72	1.045,22	0,51 %
19			OUTROS									1.359,73	0,67 %

19.1	10759 ORSE	Bancada em granito cinza andorinha, e=2cm	m ²	2,84	392,32	31,80	446,98	478,78	90,31	1.269,42	1.359,73	0,67 %
20		LIMPEZA									273,71	0,13 %
20.1	9537 SINAPI	LIMPEZA FINAL DA OBRA	m ²	74,38	3,02	2,24	1,44	3,68	166,61	107,10	273,71	0,13 %

Totais -> 63.442,39 139.756,59 203.198,98

Total sem BDI 166.520,29

Total do BDI 36.678,69

Total Geral 203.198,98

Pedras de Fogo, 01 de agosto de 2022.

Adriano Ramos Maciel
Sócio/CEO/Proprietário
CAU - PB: A121178-1

Objeto:

Obra de construção civil de uma unidade âncora, para o atendimento em saúde da família.

Endereço: Sítio Pau Duro, Uma de São José, Zona Rural, Pedras de Fogo - PB.

Memória de Cálculo

Item	Descrição	Und	Quant.	Memória de Cálculo
1	ADMINISTRAÇÃO DA OBRA			
1.1	Composição - 90777 - 90780 Administração Local	Hora	100,0	Segundo cronograma da obra
2	SERVIÇOS PRELIMINARES			
2.1	LIMPEZA MECANIZADA DE CAMADA VEGETAL, VEGETAÇÃO E PEQUENAS ÁRVORES (DIÂMETRO DE TRONCO MENOR QUE 0,20 M), COM TRATOR DE ESTEIRAS.AF 05/2018	m ²	250,0	10 x 25
2.2	PLACA DE OBRA EM CHAPA DE ACO GALVANIZADO	m ²	4,5	3,00x1,50x1,00 Tamanho mínimo conforme manual do Governo Federal
2.3	LOCACAO CONVENCIONAL DE OBRA, ATRAVÉS DE GABARITO DE TABUAS CORRIDAS PONTALETADAS, COM REAPROVEITAMENTO DE 3 VEZES.	m ²	74,38	Área Construída do projeto
3	MOVIMENTO DE TERRA			
3.1	ESCAVAÇÃO MANUAL DE VALA COM PROFUNDIDADE MENOR OU IGUAL A 1,30 M. AF 02/2021	m ³	10,16	Comprimento x Largura x Profundidade, do embasamento conforme projeto
3.2	REATERRO COMPACTADO MANUALMENTE (VALAS DE FUNDAÇÕES RESIDENCIAIS)	m ³	3,39	Comprimento x Largura x Profundidade, do embasamento conforme projeto
4	INFRAESTRUTURA			
4.1	LASTRO DE CONCRETO, E=3CM, PREPARO MECÂNICO, INCLUSOS LANÇAMENTO E ADENSAMENTO	m ²	3,05	Comprimento x Largura x 0,03cm, do embasamento conforme projeto
4.2	ALVENARIA DE EMBASAMENTO COM BLOCO ESTRUTURAL DE CERÂMICA, DE 14X19X29CM E ARGAMASSA DE ASSENTAMENTO COM PREPARO EM BETONEIRA. AF 05/2020	m ³	1,52	Comprimento x Largura x Profundidade, do embasamento conforme projeto
4.3	REATERRO INTERNO (EDIFICACOES) COMPACTADO MANUALMENTE	m ³	37,19	Comprimento x Largura x Profundidade, dos vão de ambientes de embasamento conforme projeto
4.4	CONCRETO FCK = 25MPA, TRAÇO 1:2,3:2,7 (EM MASSA SECA DE CIMENTO/ AREIA MÉDIA/ BRITA 1) - PREPARO MECÂNICO COM BETONEIRA 600 L. AF 05/2021	m ³	4,38	Conforme Projeto Estrutural

ADRIANO RAMOS
MACIEL:03942521440

Assinado de forma digital por ADRIANO RAMOS MACIEL:03942521440
Dados: 2022.08.03 11:14:59 -03'00'

4.5	ARMAÇÃO DE PILAR OU VIGA DE UMA ESTRUTURA CONVENCIONAL DE CONCRETO ARMADO EM UMA EDIFICAÇÃO TÉRREA OU SOBRADO UTILIZANDO AÇO CA-50 DE 12,5 MM - MONTAGEM. AF_12/2015	KG	279,0	Conforme Projeto Estrutural
4.6	FABRICAÇÃO DE FÔRMA PARA PILARES E ESTRUTURAS SIMILARES, EM MADEIRA SERRADA, E=25 MM. AF_09/2020	m ²	39,96	Conforme Projeto Estrutural
4.7	LANÇAMENTO/APLICACAO MANUAL DE CONCRETO EM FUNDACOES	m ³	4,38	Conforme Projeto Estrutural
4.8	IMPERMEABILIZACAO DE ESTRUTURAS ENTERRADAS, COM TINTA ASFALTICA, DUAS DEMAO S.	m ²	54,18	Todo o perimetro da dundação onde recebe alvanaria de vedação externa e interna conforme projeto arquitetônico
5	SUPRAESTRUTURA			
5.1	CONCRETO FCK = 25MPA, TRAÇO 1:2,3:2,7 (EM MASSA SECA DE CIMENTO/ AREIA MÉDIA/ BRITA 1) - PREPARO MECÂNICO COM BETONEIRA 600 L. AF_05/2021	m ³	12,43	Conforme Projeto Estrutural
5.2	ARMAÇÃO DE PILAR OU VIGA DE UMA ESTRUTURA CONVENCIONAL DE CONCRETO ARMADO EM UMA EDIFICAÇÃO TÉRREA OU SOBRADO UTILIZANDO AÇO CA-50 DE 12,5 MM - MONTAGEM. AF_12/2015	KG	499,0	Conforme Projeto Estrutural
5.3	FABRICAÇÃO DE FÔRMA PARA PILARES E ESTRUTURAS SIMILARES, EM MADEIRA SERRADA, E=25 MM. AF_09/2020	m ²	68,01	Conforme Projeto Estrutural
5.4	LAJE PRE-MOLDADA P/PISO, SOBRECARGA 200KG/M2, VAOS ATE 3,50M/E=8CM, C/LAJOTAS E CAP.C/CONC FCK=20MPA, 4CM, INTER-EIXO 38CM, C/ESCORAMENTO (REAPR.3X) E FERRAGEM NEGATIVA	m ²	88,4	Conforme Projeto Estrutural
5.5	LANÇAMENTO COM USO DE BALDES, ADENSAMENTO E ACABAMENTO DE CONCRETO EM ESTRUTURAS. AF_12/2015	m ³	12,43	Conforme Projeto Estrutural
6	PAREDES E PAINES (alvenaria de elevação)			
6.1	ALVENARIA DE VEDAÇÃO DE BLOCOS CERÂMICOS FURADOS NA HORIZONTAL DE 9X19X19CM (ESPESSURA 9CM) DE PAREDES COM ÁREA LÍQUIDA MAIOR OU IGUAL A 6M ² COM VÃOS E ARGAMASSA DE ASSENTAMENTO COM PREPARO EM BETONEIRA. AF_06/2014	m ²	147,91	Comprimento x altura das paredes de vedação, conforme projeto.
6.2	VERGA 10X10CM EM CONCRETO PRÉ-MOLDADO FCK=20MPA (PREPARO COM BETONEIRA) AÇO CA60, BITOLA FINA, INCLUSIVE FORMAS TABUA 3A.	M	55,6	Em todas as aberturas de portas e janelas, conforme projeto arquitetônico
7	COBERTURA			

ADRIANO RAMOS
MACIEL:03942521440

Assinado de forma digital por
ADRIANO RAMOS

MACIEL:03942521440

Dados: 2022.08.03 11:15:17 -03'00'

7.1	TRAMA DE MADEIRA COMPOSTA POR TERÇAS PARA TELHADOS DE ATÉ 2 ÁGUAS PARA TELHA ONDULADA DE FIBROCIMENTO, METÁLICA, PLÁSTICA OU TERMOACÚSTICA, INCLUSO TRANSPORTE VERTICAL. AF_07/2019	m²	88,4	Área coberta conforme projeto arquitetônico
7.2	TELHAMENTO COM TELHA ONDULADA DE FIBROCIMENTO E = 6 MM, COM RECOBRIMENTO LATERAL DE 1 1/4 DE ONDA PARA TELHADO COM INCLINAÇÃO MÁXIMA DE 10°, COM ATÉ 2 ÁGUAS, INCLUSO IÇAMENTO. AF_07/2019	m²	88,4	Área coberta conforme projeto arquitetônico
7.3	CUMEEIRA PARA TELHA DE FIBROCIMENTO ONDULADA E = 6 MM, INCLUSO ACESSÓRIOS DE FIXAÇÃO E IÇAMENTO. AF_07/2019	M	13,3	Conforme Projeto arquitetônico
8	INSTALAÇÕES ELÉTRICAS			
8.1	Poste auxiliar p/entrada energia, monofasico, ferro galvanizado d=3" e h=5,0m, completo	un	1,0	Conforme Projeto Elétrico
8.2	QUADRO DE MEDIÇÃO GERAL DE ENERGIA PARA 1 MEDIDOR DE SOBREPOR - FORNECIMENTO E INSTALAÇÃO. AF_10/2020	UN	1,0	Conforme Projeto Elétrico
8.3	Quadro de distribuição de embutir, em resina termoplástica, para até 16 disjuntores, com barramento, padrão DIN, exclusive disjuntores	un	1,0	Conforme Projeto Elétrico
8.4	CAIXA RETANGULAR 4" X 2" MÉDIA (1,30 M DO PISO), PVC, INSTALADA EM PAREDE - FORNECIMENTO E INSTALAÇÃO. AF_12/2015	UN	25,0	Conforme Projeto Elétrico
8.5	CAIXA OCTOGONAL 4" X 4", PVC, INSTALADA EM LAJE - FORNECIMENTO E INSTALAÇÃO. AF_12/2015	UN	10,0	Conforme Projeto Elétrico
8.6	ELETRODUTO FLEXÍVEL CORRUGADO REFORÇADO, PVC, DN 25 MM (3/4"), PARA CIRCUITOS TERMINAIS, INSTALADO EM LAJE - FORNECIMENTO E INSTALAÇÃO. AF_12/2015	M	50,0	Conforme Projeto Elétrico
8.7	ELETRODUTO FLEXÍVEL CORRUGADO REFORÇADO, PVC, DN 25 MM (3/4"), PARA CIRCUITOS TERMINAIS, INSTALADO EM PAREDE - FORNECIMENTO E INSTALAÇÃO. AF_12/2015	M	50,0	Conforme Projeto Elétrico
8.8	CABO DE COBRE FLEXÍVEL ISOLADO, 1,5 MM², ANTI-CHAMA 450/750 V, PARA CIRCUITOS TERMINAIS - FORNECIMENTO E INSTALAÇÃO. AF_12/2015	M	200,0	Conforme Projeto Elétrico
8.9	CABO DE COBRE ISOLADO PVC 450/750V 2,5MM² RESISTENTE A CHAMA - FORNECIMENTO E INSTALACAO	M	300,0	Conforme Projeto Elétrico
8.10	CABO DE COBRE ISOLADO PVC 450/750V 4MM² RESISTENTE A CHAMA - FORNECIMENTO E INSTALACAO	M	100,0	Conforme Projeto Elétrico
8.11	TOMADA BAIXA DE EMBUTIR (1 MÓDULO), 2P+T 10 A, INCLUINDO SUPORTE E PLACA - FORNECIMENTO E INSTALAÇÃO. AF_12/2015	UN	10,0	Conforme Projeto Elétrico

ADRIANO RAMOS

MACIEL:03942521440

Assinado de forma digital por ADRIANO

RAMOS MACIEL:03942521440

Dados: 2022.08.03 11:15:33 -03'00'

8.12	TOMADA MÉDIA DE EMBUTIR (1 MÓDULO), 2P+T 10 A, INCLUINDO SUPORTE E PLACA - FORNECIMENTO E INSTALAÇÃO. AF_12/2015	UN	2,0	Conforme Projeto Elétrico
8.13	TOMADA MÉDIA DE EMBUTIR (1 MÓDULO), 2P+T 20 A, INCLUINDO SUPORTE E PLACA - FORNECIMENTO E INSTALAÇÃO. AF_12/2015	UN	1,0	Conforme Projeto Elétrico
8.14	TOMADA ALTA DE EMBUTIR (1 MÓDULO), 2P+T 10 A, INCLUINDO SUPORTE E PLACA - FORNECIMENTO E INSTALAÇÃO. AF_12/2015	UN	3,0	Conforme Projeto Elétrico
8.15	INTERRUPTOR INTERMEDIÁRIO (1 MÓDULO), 10A/250V, INCLUINDO SUPORTE E PLACA - FORNECIMENTO E INSTALAÇÃO. AF_09/2017	UN	7,0	Conforme Projeto Elétrico
8.16	INTERRUPTOR PARALELO (2 MÓDULOS), 10A/250V, INCLUINDO SUPORTE E PLACA - FORNECIMENTO E INSTALAÇÃO. AF_12/2015	UN	1,0	Conforme Projeto Elétrico
8.17	INTERRUPTOR PARALELO (3 MÓDULOS), 10A/250V, INCLUINDO SUPORTE E PLACA - FORNECIMENTO E INSTALAÇÃO. AF_12/2015	UN	1,0	Conforme Projeto Elétrico
8.18	DISJUNTOR BIPOLAR TIPO DIN, CORRENTE NOMINAL DE 16A - FORNECIMENTO E INSTALAÇÃO. AF_10/2020	UN	1,0	Conforme Projeto Elétrico
8.19	DISJUNTOR BIPOLAR TIPO DIN, CORRENTE NOMINAL DE 20A - FORNECIMENTO E INSTALAÇÃO. AF_10/2020	UN	1,0	Conforme Projeto Elétrico
8.20	DISJUNTOR BIPOLAR TIPO DIN, CORRENTE NOMINAL DE 25A - FORNECIMENTO E INSTALAÇÃO. AF_10/2020	UN	3,0	Conforme Projeto Elétrico
8.21	DISJUNTOR BIPOLAR TIPO DIN, CORRENTE NOMINAL DE 32A - FORNECIMENTO E INSTALAÇÃO. AF_10/2020	UN	1,0	Conforme Projeto Elétrico
8.22	Disjuntor bipolar DR 32 A - Dispositivo residual diferencial, tipo AC, 30MA, Siemens ou similar,	un	1,0	Conforme Projeto Elétrico
8.23	LUMINÁRIA ARANDELA TIPO TARTARUGA, COM GRADE, DE SOBREPOR, COM 1 LÂMPADA FLUORESCENTE DE 15 W, SEM REATOR - FORNECIMENTO E INSTALAÇÃO. AF_02/2020	UN	2,0	Conforme Projeto Elétrico
8.24	LUMINÁRIA TIPO CALHA, DE SOBREPOR, COM 1 LÂMPADA TUBULAR FLUORESCENTE DE 20 W, COM REATOR DE PARTIDA CONVENCIONAL - FORNECIMENTO E INSTALAÇÃO. AF_02/2020	UN	10,0	Conforme Projeto Elétrico
9	INSTALAÇÕES HIDRÁULICAS			
9.1	PONTO DE CONSUMO TERMINAL DE ÁGUA FRIA (SUBRAMAL) COM TUBULAÇÃO DE PVC, DN 25 MM, INSTALADO EM RAMAL DE ÁGUA, INCLUSOS RASGO E CHUMBAMENTO EM ALVENARIA. AF_12/2014	UN	9,0	Conforme Projeto Hidráulico
9.2	REGISTRO DE GAVETA BRUTO, LATÃO, ROSCÁVEL, 3/4", FORNECIDO E INSTALADO EM RAMAL DE ÁGUA. AF_12/2014	UN	5,0	Conforme Projeto Hidráulico

ADRIANO RAMOS
MACIEL:03942521440

Assinado de forma digital por ADRIANO
RAMOS MACIEL:03942521440
Dados: 2022.08.03 11:15:48 -03'00'

9.3	CAIXA D'ÁGUA EM POLIETILENO, 1000 LITROS, COM ACESSÓRIOS	UN	1,0	Conforme Projeto Hidráulico
9.4	TUBO, PVC, SOLDÁVEL, DN 25MM, INSTALADO EM RAMAL DE DISTRIBUIÇÃO DE ÁGUA - FORNECIMENTO E INSTALAÇÃO. AF_12/2014	M	42,0	Conforme Projeto Hidráulico
9.5	TUBO, PVC, SOLDÁVEL, DN 50 MM, INSTALADO EM RESERVAÇÃO DE ÁGUA DE EDIFICAÇÃO QUE POSSUA RESERVATÓRIO DE FIBRA/FIBROCIMENTO FORNECIMENTO E INSTALAÇÃO. AF_06/2016	M	12,0	Conforme Projeto Hidráulico
9.6	ADAPTADOR COM FLANGE E ANEL DE VEDAÇÃO, PVC, SOLDÁVEL, DN 25 MM X 3/4 , INSTALADO EM RESERVAÇÃO DE ÁGUA DE EDIFICAÇÃO QUE POSSUA RESERVATÓRIO DE FIBRA/FIBROCIMENTO FORNECIMENTO E INSTALAÇÃO. AF_06/2016	UN	1,0	Conforme Projeto Hidráulico
9.7	ADAPTADOR COM FLANGE E ANEL DE VEDAÇÃO, PVC, SOLDÁVEL, DN 50 MM X 1 1/2 , INSTALADO EM RESERVAÇÃO DE ÁGUA DE EDIFICAÇÃO QUE POSSUA RESERVATÓRIO DE FIBRA/FIBROCIMENTO FORNECIMENTO E INSTALAÇÃO. AF_06/2016	UN	1,0	Conforme Projeto Hidráulico
9.8	ADAPTADOR CURTO COM BOLSA E ROSCA PARA REGISTRO, PVC, SOLDÁVEL, DN 25MM X 3/4, INSTALADO EM PRUMADA DE ÁGUA - FORNECIMENTO E INSTALAÇÃO. AF_12/2014	UN	5,0	Conforme Projeto Hidráulico
9.9	LUVA COM BUCHA DE LATÃO, PVC, SOLDÁVEL, DN 25MM X 3/4, INSTALADO EM PRUMADA DE ÁGUA - FORNECIMENTO E INSTALAÇÃO. AF_12/2014	UN	5,0	Conforme Projeto Hidráulico
9.10	TORNEIRA DE BOIA, ROSCÁVEL, 3/4 , FORNECIDA E INSTALADA EM RESERVAÇÃO DE ÁGUA. AF_06/2016	UN	1,0	Conforme Projeto Hidráulico
9.11	LUVA DE REDUÇÃO, PVC, SOLDÁVEL, DN 50MM X 25MM, INSTALADO EM PRUMADA DE ÁGUA FORNECIMENTO E INSTALAÇÃO. AF_12/2014	UN	4,0	Conforme Projeto Hidráulico
9.12	TE, PVC, SOLDÁVEL, DN 50MM, INSTALADO EM PRUMADA DE ÁGUA - FORNECIMENTO E INSTALAÇÃO. AF_12/2014	UN	3,0	Conforme Projeto Hidráulico
9.13	JOELHO 90 GRAUS, PVC, SOLDÁVEL, DN 50MM, INSTALADO EM PRUMADA DE ÁGUA - FORNECIMENTO E INSTALAÇÃO. AF_12/2014	UN	4,0	Conforme Projeto Hidráulico
9.14	JOELHO 90 GRAUS, PVC, SOLDÁVEL, DN 25MM, INSTALADO EM PRUMADA DE ÁGUA - FORNECIMENTO E INSTALAÇÃO. AF_12/2014	UN	30,0	Conforme Projeto Hidráulico
9.15	TE, PVC, SOLDÁVEL, DN 25MM, INSTALADO EM PRUMADA DE ÁGUA - FORNECIMENTO E INSTALAÇÃO. AF_12/2014	UN	10,0	Conforme Projeto Hidráulico
10	INSTALAÇÕES SANITÁRIAS			

ADRIANO RAMOS

MACIEL:03942521440

Assinado de forma digital por
ADRIANO RAMOS

MACIEL:03942521440

Dados: 2022.08.03 11:16:03 -03'00'

10.1	TUBO PVC, SERIE NORMAL, ESGOTO PREDIAL, DN 40 MM, FORNECIDO E INSTALADO EM RAMAL DE DESCARGA OU RAMAL DE ESGOTO SANITÁRIO. AF_12/2014	M	12,0	Conforme Projeto Sanitário
10.2	TUBO PVC, SERIE NORMAL, ESGOTO PREDIAL, DN 50 MM, FORNECIDO E INSTALADO EM RAMAL DE DESCARGA OU RAMAL DE ESGOTO SANITÁRIO. AF_12/2014	M	12,0	Conforme Projeto Sanitário
10.3	TUBO PVC, SERIE NORMAL, ESGOTO PREDIAL, DN 100 MM, FORNECIDO E INSTALADO EM RAMAL DE DESCARGA OU RAMAL DE ESGOTO SANITÁRIO. AF_12/2014	M	42,0	Conforme Projeto Sanitário
10.4	CAIXA DE INSPEÇÃO EM CONCRETO PRÉ-MOLDADO DN 60CM COM TAMPA H= 60CM - FORNECIMENTO E INSTALACAO	UN	6,0	Conforme Projeto Sanitário
10.5	CAIXA DE GORDURA SIMPLES EM CONCRETO PRE-MOLDADO DN 40,0 CM COM TAMPA - FORNECIMENTO E INSTALACAO	UN	2,0	Conforme Projeto Sanitário
10.6	JOELHO 90 GRAUS, PVC, SERIE NORMAL, ESGOTO PREDIAL, DN 100 MM, JUNTA ELÁSTICA, FORNECIDO E INSTALADO EM RAMAL DE DESCARGA OU RAMAL DE ESGOTO SANITÁRIO. AF_12/2014	UN	4,0	Conforme Projeto Sanitário
10.7	JOELHO 45 GRAUS, PVC, SERIE NORMAL, ESGOTO PREDIAL, DN 100 MM, JUNTA ELÁSTICA, FORNECIDO E INSTALADO EM RAMAL DE DESCARGA OU RAMAL DE ESGOTO SANITÁRIO. AF_12/2014	UN	2,0	Conforme Projeto Sanitário
10.8	LUVA DE PVC, SÉRIE NORMAL, PARA ESGOTO PREDIAL, DN 100 MM, INSTALADA EM DRENO - FORNECIMENTO E INSTALAÇÃO. AF_07/2021	UN	6,0	Conforme Projeto Sanitário
10.9	TE, PVC, SERIE NORMAL, ESGOTO PREDIAL, DN 100 X 100 MM, JUNTA ELÁSTICA, FORNECIDO E INSTALADO EM RAMAL DE DESCARGA OU RAMAL DE ESGOTO SANITÁRIO. AF_12/2014	UN	3,0	Conforme Projeto Sanitário
10.10	Fornecimento de tê de redução 90° de pvc, junta elástica, com bolsas, diam. = 100 x 50mm	un	3,0	Conforme Projeto Sanitário
10.11	Junção simples em pvc rígido c/ anéis, para esgoto primário, diâm =100 x 50mm	un	2,0	Conforme Projeto Sanitário
10.12	Junção simples em pvc rígido c/ anéis, para esgoto primário, diâm = 50 x 50mm	un	1,0	Conforme Projeto Sanitário
10.13	JOELHO 90 GRAUS, PVC, SERIE NORMAL, ESGOTO PREDIAL, DN 50 MM, JUNTA ELÁSTICA, FORNECIDO E INSTALADO EM PRUMADA DE ESGOTO SANITÁRIO OU VENTILAÇÃO. AF_12/2014	UN	3,0	Conforme Projeto Sanitário
10.14	JOELHO 45 GRAUS, PVC, SERIE NORMAL, ESGOTO PREDIAL, DN 50 MM, JUNTA ELÁSTICA, FORNECIDO E INSTALADO EM PRUMADA DE ESGOTO SANITÁRIO OU VENTILAÇÃO. AF_12/2014	UN	2,0	Conforme Projeto Sanitário

ADRIANO RAMOS

MACIEL:03942521440

Assinado de forma digital por
ADRIANO RAMOS

MACIEL:03942521440

Dados: 2022.08.03 11:16:17 -03'00'

10.15	BUCHA DE REDUÇÃO LONGA, PVC, SERIE R, ÁGUA PLUVIAL, DN 50 X 40 MM, JUNTA ELÁSTICA, FORNECIDO E INSTALADO EM RAMAL DE ENCAMINHAMENTO. AF_12/2014	UN	2,0	Conforme Projeto Sanitário
10.16	JOELHO 90 GRAUS, PVC, SERIE NORMAL, ESGOTO PREDIAL, DN 40 MM, JUNTA SOLDÁVEL, FORNECIDO E INSTALADO EM RAMAL DE DESCARGA OU RAMAL DE ESGOTO SANITÁRIO. AF_12/2014	UN	9,0	Conforme Projeto Sanitário
10.17	JOELHO 45 GRAUS, PVC, SERIE NORMAL, ESGOTO PREDIAL, DN 40 MM, JUNTA ELÁSTICA, FORNECIDO E INSTALADO EM RAMAL DE DESCARGA OU RAMAL DE ESGOTO SANITÁRIO. AF_12/2014	UN	4,0	Conforme Projeto Sanitário
10.18	CAIXA SIFONADA, PVC, DN 100 X 100 X 50 MM, FORNECIDA E INSTALADA EM RAMAIS DE ENCAMINHAMENTO DE ÁGUA PLUVIAL. AF_12/2014	UN	6,0	Conforme Projeto Sanitário
11	SUMIDOURO			
11.1	SUMIDOURO EM ALVENARIA DE TIJOLO CERAMICO MACICO DIAMETRO 1,20M E ALTURA 5,00M, COM TAMPA EM CONCRETO ARMADO DIAMETRO 1,40M E ESPESSURA 10CM	UN	1,0	Conforme Projeto de Fossa Séptica e Sumidourto
12	TANQUE SÉPTICO			
12.1	FOSSA SÉPTICA EM ALVENARIA DE TIJOLO CERÂMICO MACIÇO, DIMENSÕES EXTERNAS DE 1,90X1,10X1,40 M, VOLUME DE 1.500 LITROS, REVESTIDO INTERNAMENTE COM MASSA ÚNICA E IMPERMEABILIZANTE E COM TAMPA DE CONCRETO ARMADO COM ESPESSURA DE 8 CM	UN	1,0	Conforme Projeto de Fossa Séptica e Sumidourto
13	LOUÇAS, METAIS e ACESSÓRIOS			
13.1	VASO SANITÁRIO SIFONADO COM CAIXA ACOPLADA LOUÇA BRANCA - PADRÃO MÉDIO, INCLUSO ENGATE FLEXÍVEL EM METAL CROMADO, 1/2 X 40CM - FORNECIMENTO E INSTALAÇÃO. AF_01/2020	UN	2,0	Conforme Projeto Hidráulico e Sanitário
13.2	LAVATÓRIO LOUÇA BRANCA COM COLUNA, *44 X 35,5* CM, PADRÃO POPULAR, INCLUSO SIFÃO FLEXÍVEL EM PVC, VÁLVULA E ENGATE FLEXÍVEL 30CM EM PLÁSTICO E COM TORNEIRA CROMADA PADRÃO POPULAR - FORNECIMENTO E INSTALAÇÃO. AF_01/2020	UN	5,0	Conforme Projeto Hidráulico e Sanitário
13.3	BANCADA GRANITO CINZA 150 X 60 CM, COM CUBA DE EMBUTIR DE AÇO, VÁLVULA AMERICANA EM METAL, SIFÃO FLEXÍVEL EM PVC, ENGATE FLEXÍVEL 30 CM, TORNEIRA CROMADA LONGA, DE PAREDE, 1/2 OU 3/4, P/ COZINHA, PADRÃO POPULAR - FORNEC. E INSTALAÇÃO. AF_01/2020	UN	1,0	Conforme Projeto Hidráulico e Sanitário

ADRIANO RAMOS
MACIEL:03942521440

Assinado de forma digital por
ADRIANO RAMOS
MACIEL:03942521440
Dados: 2022.08.03 11:16:32 -03'00'

13.4	VASO SANITARIO SIFONADO CONVENCIONAL PARA PCD SEM FURO FRONTAL COM LOUÇA BRANCA SEM ASSENTO, INCLUSO CONJUNTO DE LIGAÇÃO PARA BACIA SANITÁRIA AJUSTÁVEL - FORNECIMENTO E INSTALAÇÃO. AF_01/2020	UN	1,0	Conforme Projeto Hidráulico e Sanitário
13.5	ASSENTO SANITÁRIO CONVENCIONAL - FORNECIMENTO E INSTALACAO. AF_01/2020	UN	3,0	Conforme Projeto Hidráulico e Sanitário
14	REVESTIMENTOS (interno/externo de paredes)			
14.1	CHAPISCO APLICADO EM ALVENARIAS E ESTRUTURAS DE CONCRETO INTERNAS, COM COLHER DE PEDREIRO. ARGAMASSA TRAÇO 1:3 COM PREPARO MANUAL. AF_06/2014	m ²	302,79	Comprimento x altura das paredes de vedação, internas e externas, conforme projeto arquitetônico.
14.2	MASSA ÚNICA, PARA RECEBIMENTO DE PINTURA, EM ARGAMASSA TRAÇO 1:2:8, PREPARO MECÂNICO COM BETONEIRA 400L, APLICADA MANUALMENTE EM FACES INTERNAS DE PAREDES, ESPESSURA DE 20MM, COM EXECUÇÃO DE TALISCAS. AF_06/2014	m ²	264,55	Comprimento x altura das paredes de vedação, internas e externas, conforme projeto arquitetônico.
14.3	EMBOÇO, PARA RECEBIMENTO DE CERÂMICA, EM ARGAMASSA TRAÇO 1:2:8, PREPARO MECÂNICO COM BETONEIRA 400L, APLICADO MANUALMENTE EM FACES INTERNAS DE PAREDES, PARA AMBIENTE COM ÁREA MENOR QUE 5M ² , ESPESSURA DE 20MM, COM EXECUÇÃO DE TALISCAS. AF_06/2014	m ²	38,24	WC e WC Funcionarios = 1,50 x 2 + 1,70 x 2 x 1,60H x 2 = 20,48m ² WC PNE = 1,70 x 2 + 1,75 x 2 x 1,60H = 11,04m ² Área de revestimento acima da bancada da sala de procedimentos = 2,70 x 0,70 = 1,89m ² Área de revestimento acima da bancada da sala do consultório médico e de enfermagem = 1,75 x 1,60H x 2 = 2,40m ²
14.4	REVESTIMENTO CERÂMICO PARA PAREDES INTERNAS COM PLACAS TIPO ESMALTADA EXTRA DE DIMENSÕES 25X35 CM APLICADAS EM AMBIENTES DE ÁREA MAIOR QUE 5 M ² NA ALTURA INTEIRA DAS PAREDES. AF_06/2014	m ²	38,24	WC e WC Funcionarios = 1,50 x 2 + 1,70 x 2 x 1,60H x 2 = 20,48m ² WC PNE = 1,70 x 2 + 1,75 x 2 x 1,60H = 11,04m ² Área de revestimento acima da bancada da sala de procedimentos = 2,70 x 0,70 = 1,89m ² Área de revestimento acima da bancada da sala do consultório médico e de enfermagem = 1,75 x 1,60H x 2 = 2,40m ²
15	PISOS INTERNOS E EXTERNOS			
15.1	PISO CIMENTADO TRACO 1:3 (CIMENTO E AREIA) COM ACABAMENTO LISO ESPESSURA 1,5CM PREPARO MANUAL DA ARGAMASSA	m ²	45,36	Calçada de contorno
15.2	LASTRO DE CONCRETO MAGRO, APLICADO EM PISOS, LAJES SOBRE SOLO OU RADIERS, ESPESSURA DE 5 CM. AF_07/2016	m ²	114,04	Áreas de pisos internos e externos conforme projeto arquitetônico
15.3	CONTRAPISO EM ARGAMASSA TRAÇO 1:4 (CIMENTO E AREIA), PREPARO MANUAL, APLICADO EM ÁREAS SECAS SOBRE LAJE, ADERIDO, ESPESSURA 2CM. AF_06/2014	m ²	68,36	área de todo o piso interno

ADRIANO RAMOS

MACIEL:03942521440

Assinado de forma digital por ADRIANO
RAMOS MACIEL:03942521440

Dados: 2022.08.03 11:16:46 -03'00'

15.4	REVESTIMENTO CERÂMICO PARA PISO COM PLACAS TIPO ESMALTADA EXTRA DE DIMENSÕES 45X45 CM APLICADA EM AMBIENTES DE ÁREA MAIOR QUE 10 M2. AF_06/2014	m²	68,36	área de todo o piso interno
16	FORRO DE GESSO			
16.1	FORRO EM PLACAS DE GESSO, PARA AMBIENTES COMERCIAIS. AF_05/2017 P	m²	68,36	somatório de todas áreas internas conforme projeto arquitetônico
17	ESQUADRIAS			
17.1	JANELA DE ALUMÍNIO DE CORRER, 2 FOLHAS, FIXAÇÃO COM PARAFUSO, VEDAÇÃO COM ESPUMA EXPANSIVA PU, COM VIDROS, PADRONIZADA. AF_07/2016	m²	14,66	Áreas de aberturas de janelas, conforme projeto arquitetônico
17.2	KIT DE PORTA DE MADEIRA PARA PINTURA, SEMI-OCA (LEVE OU MÉDIA), PADRÃO MÉDIO, 80X210CM, ESPESSURA DE 3,5CM, ITENS INCLUSOS: DOBRADIÇAS, MONTAGEM E INSTALAÇÃO DO BATENTE, FECHADURA COM EXECUÇÃO DO FURO - FORNECIMENTO E INSTALAÇÃO. AF_12/2019	UN	2,0	Conforme Projeto arquitetônico
17.3	KIT DE PORTA DE MADEIRA PARA PINTURA, SEMI-OCA (LEVE OU MÉDIA), PADRÃO MÉDIO, 90X210CM, ESPESSURA DE 3,5CM, ITENS INCLUSOS: DOBRADIÇAS, MONTAGEM E INSTALAÇÃO DO BATENTE, FECHADURA COM EXECUÇÃO DO FURO - FORNECIMENTO E INSTALAÇÃO. AF_12/2019	UN	5,0	Conforme Projeto arquitetônico
17.4	PORTA EM ALUMÍNIO DE ABRIR TIPO VENEZIANA COM GUARNIÇÃO, FIXAÇÃO COM PARAFUSOS - FORNECIMENTO E INSTALAÇÃO. AF_12/2019	m²	4,2	Entrada da Edificação, conforme projeto arquitetônico
17.5	GRADIL EM FERRO FIXADO EM VÃOS DE JANELAS, FORMADO POR BARRAS CHATAS DE 25X4,8 MM. AF_04/2019	m²	4,2	Entrada da Edificação, conforme projeto arquitetônico
18	PINTURAS (paredes - externas, internas, esquadrias e teto)			
18.1	APLICAÇÃO MANUAL DE PINTURA COM TINTA LÁTEX PVA EM PAREDES, DUAS DEMÃOS. AF_06/2014	m²	120,08	Paredes internas não revestidas por cerâmicas, conforme projeto arquitetônico
18.2	APLICAÇÃO MANUAL DE PINTURA COM TINTA LÁTEX ACRÍLICA EM PAREDES, DUAS DEMÃOS. AF_06/2014	m²	144,47	Paredes Externas e platibanda de edificação, conforme projeto arquitetônico
18.3	PINTURA ESMALTE FOSCO, DUAS DEMAOS, SOBRE SUPERFICIE METALICA	m²	4,2	Gradil da entrada da edificação
18.4	PINTURA TINTA DE ACABAMENTO (PIGMENTADA) ESMALTE SINTÉTICO ACETINADO EM MADEIRA, 2 DEMÃOS. AF_01/2021	m²	12,18	Áreas das portas internas da edificação
18.5	APLICAÇÃO MANUAL DE PINTURA COM TINTA LÁTEX PVA EM TETO, DUAS DEMÃOS. AF_06/2014	m²	68,36	Área de forro, conforme projeto arquitetônico

ADRIANO RAMOS
MACIEL:03942521440

Assinado de forma digital por ADRIANO
RAMOS MACIEL:03942521440
Dados: 2022.08.03 11:16:59 -03'00'

19	OUTROS			
19.1	Bancada em granito cinza andorinha, e=2cm	m ²	2,84	Bancada da área de procedimentos e da recepção
20	LIMPEZA			
20.1	LIMPEZA FINAL DA OBRA	m ²	74,38	Conforme área construída, informada no projeto arquitetônico

Total sem BDI R\$

166.520,29

Total do BDI R\$

36.678,69

Total Geral R\$

203.198,98

Pedras de Fogo, 01 de agosto de 2022.

ADRIANO RAMOS

MACIEL:03942521440

Assinado de forma digital por ADRIANO

RAMOS MACIEL:03942521440

Dados: 2022.08.03 11:17:15 -03'00'

Adriano Ramos Maciel

Arquiteto e Urbanista

CAU - PB: A121178-1

Objeto:
 Obra de construção civil de uma unidade
 âncora, para o atendimento em saúde da
 família.
Endereço: Sítio Pau Duro, Uma de São José,
 Zona Rural, Pedras de Fogo - PB.

Bancos
 SINAPI - 04/2022 -
 Paraíba
 ORSE - 04/2022 -
 Sergipe

B.D.I.
 22,04%

Encargos Sociais
 Não Desonerado:
 Horista: 115,81%
 Mensalista: 72,23%

Cronograma Físico e Financeiro

Item	Descrição	Total Por Etapa	30 DIAS	60 DIAS	90 DIAS	120 DIAS	150 DIAS
1	ADMINISTRAÇÃO DA OBRA	100,00%	20,00%	20,00%	20,00%	20,00%	20,00%
		16.424,00	3.284,80	3.284,80	3.284,80	3.284,80	3.284,80
2	SERVIÇOS PRELIMINARES	100,00%	100,00%				
		2.695,47	2.695,47				
3	MOVIMENTO DE TERRA	100,00%	100,00%				
		1.138,66	1.138,66				
4	INFRAESTRUTURA	100,00%	100,00%				
		21.324,62	21.324,62				
5	SUPRAESTRUTURA	100,00%	60,00%	40,00%			
		43.737,00	26.242,20	17.494,80			
6	PAREDES E PAINEIS (alvenaria de elevação)	100,00%		30,00%	30,00%	40,00%	
		14.943,32		4.483,00	4.483,00	5.977,33	
7	COBERTURA	100,00%				100,00%	
		10.245,54				10.245,54	
8	INSTALAÇÕES ELÉTRICAS	100,00%		15,00%		65,00%	20,00%
		10.203,01		1.530,45		6.631,96	2.040,60
9	INSTALAÇÕES HIDRÁULICAS	100,00%		20,00%	30,00%	50,00%	
		4.313,63		862,73	1.294,09	2.156,82	
10	INSTALAÇÕES SANITÁRIAS	100,00%	20,00%	30,00%	50,00%		
		6.731,12	1.346,22	2.019,34	3.365,56		
11	SUMIDOURO	100,00%		100,00%			
		1.929,26		1.929,26			
12	TANQUE SÉPTICO	100,00%		100,00%			
		2.412,40		2.412,40			
13	LOUÇAS, METAIS e ACESSÓRIOS	100,00%		25,00%			75,00%
		5.646,03		1.411,51			4.234,52
14	REVESTIMENTOS (interno/externo de paredes)	100,00%	50,00%	50,00%			
		15.381,52	7.690,76	7.690,76			
15	PISOS INTERNOS E EXTERNOS	100,00%			20,00%	40,00%	40,00%
		12.965,70			2.593,14	5.186,28	5.186,28
16	FORRO DE GESSO	100,00%				100,00%	
		2.799,34				2.799,34	
17	ESQUADRIAS	100,00%				30,00%	70,00%
		23.343,95				7.003,19	16.340,77
18	PINTURAS (paredes - externas, internas, esquadrias e teto)	100,00%				50,00%	50,00%
		5.330,97				2.665,49	2.665,49
19	OUTROS	100,00%					100,00%
		1.359,73					1.359,73
20	LIMPEZA	100,00%					100,00%
		273,71					273,71
Porcentagem			31,36%	21,22%	7,39%	22,61%	17,41%
Custo			63.722,73	43.119,04	15.020,59	45.950,73	35.385,89
Porcentagem Acumulado			31,36%	52,58%	59,97%	82,59%	100,0%
Custo Acumulado			63.722,73	106.841,77	121.862,35	167.813,08	203.198,98

Pedras de Fogo, 01 de agosto de 2022.

ADRIANO RAMOS
MACIEL:03942521440

 Assinado de forma digital por ADRIANO
 RAMOS MACIEL:03942521440
 Dados: 2022.08.02 13:46:52 -03'00'

 Adriano Ramos Maciel
 Arquiteto e Urbanista
 CAU - PB: A121178-1

Objeto:
 Obra de construção civil de uma unidade âncora, para o atendimento em saúde da família.
Endereço: Sítio Pau Duro, Uma de São José, Zona Rural, Pedras de Fogo - PB.

Bancos
 SINAPI - 04/2022 - Paraíba
 ORSE - 04/2022 - Sergipe

B.D.I.
 22,04%

Encargos Sociais
 Não Desonerado:
 Horista: 115,81%
 Mensalista: 72,23%

Curva ABC de Serviços

Código	Banco	Descrição	Tipo	Und	Quant.	Valor Unit	Total	Peso (%)	Peso Acumulado (%)
92269	SINAPI	FABRICAÇÃO DE FÔRMA PARA PILARES E ESTRUTURAS SIMILARES, EM MADEIRA SERRADA, E=25 MM. AF_09/2020	FUES - FUNDAÇÕES E ESTRUTURAS	m ²	107,97	238,25	25.723,85	12,66	12,66
0041	Próprio	Composição - 90777 - 90780 Administração Local	CANT - CANTEIRO DE OBRAS	Hora	100,0	164,24	16.424,00	8,08	20,74
87519	SINAPI	ALVENARIA DE VEDAÇÃO DE BLOCOS CERÂMICOS FURADOS NA HORIZONTAL DE 9X19X19CM (ESPESSURA 9CM) DE PAREDES COM ÁREA LÍQUIDA MAIOR OU IGUAL A 6M ² COM VÃOS E ARGAMASSA DE ASSENTAMENTO COM PREPARO EM BETONEIRA. AF_06/2014	PARE - PAREDES/PAINÉIS	m ²	147,91	88,11	13.032,35	6,41	27,16
92779	SINAPI	ARMAÇÃO DE PILAR OU VIGA DE UMA ESTRUTURA CONVENCIONAL DE CONCRETO ARMADO EM UMA EDIFICAÇÃO TÉRREA OU SOBRADO UTILIZANDO AÇO CA-50 DE 12,5 MM - MONTAGEM. AF_12/2015	FUES - FUNDAÇÕES E ESTRUTURAS	KG	778,0	15,87	12.346,86	6,08	33,23
74202/002	SINAPI	LAJE PRE-MOLDADA P/PISO, SOBRECARGA 200KG/M2, VAOS ATE 3,50M/E=8CM, C/LAJOTAS E CAP.C/CONC FCK=20MPA, 4CM, INTER-EIXO 38CM, C/ESCORAMENTO (REAPR.3X) E FERRAGEM NEGATIVA	FUES - FUNDAÇÕES E ESTRUTURAS	m ²	88,4	124,00	10.961,60	5,39	38,63
87529	SINAPI	MASSA ÚNICA, PARA RECEBIMENTO DE PINTURA, EM ARGAMASSA TRAÇO 1:2:8, PREPARO MECÂNICO COM BETONEIRA 400L, APLICADA MANUALMENTE EM FACES INTERNAS DE PAREDES, ESPESSURA DE 20MM, COM EXECUÇÃO DE TALISCAS. AF_06/2014	REVE - REVESTIMENTO E TRATAMENTO DE SUPERFÍCIES	m ²	264,55	35,56	9.407,39	4,63	43,26
94971	SINAPI	CONCRETO FCK = 25MPA, TRAÇO 1:2,3:2,7 (EM MASSA SECA DE CIMENTO/ AREIA MÉDIA/ BRITA 1) - PREPARO MECÂNICO COM BETONEIRA 600 L. AF_05/2021	FUES - FUNDAÇÕES E ESTRUTURAS	m ³	16,81	478,28	8.039,88	3,96	47,21
94576	SINAPI	JANELA DE ALUMÍNIO DE CORRER, 2 FOLHAS, FIXAÇÃO COM PARAFUSO, VEDAÇÃO COM ESPUMA EXPANSIVA PU, COM VIDROS, PADRONIZADA. AF_07/2016	ESQV - ESQUADRIAS/FERRAGENS/VIDROS	m ²	14,66	523,74	7.678,02	3,78	50,99
94210	SINAPI	TELHAMENTO COM TELHA ONDULADA DE FIBROCIMENTO E = 6 MM, COM RECOBRIMENTO LATERAL DE 1 1/4 DE ONDA PARA TELHADO COM INCLINAÇÃO MÁXIMA DE 10°, COM ATÉ 2 ÁGUAS, INCLUSO IÇAMENTO. AF_07/2019	COBE - COBERTURA	m ²	88,4	73,59	6.505,35	3,20	54,19
90844	SINAPI	KIT DE PORTA DE MADEIRA PARA PINTURA, SEMI-OCA (LEVE OU MÉDIA), PADRÃO MÉDIO, 90X210CM, ESPESSURA DE 3,5CM, ITENS INCLUSOS: DOBRADIÇAS, MONTAGEM E INSTALAÇÃO DO BATENTE, FECHADURA COM EXECUÇÃO DO FURO - FORNECIMENTO E INSTALAÇÃO. AF_12/2019	ESQV - ESQUADRIAS/FERRAGENS/VIDROS	UN	5,0	1.205,65	6.028,25	2,97	57,16

ADRIANO RAMOS
MACIEL:03942521440

Assinado de forma digital por
 ADRIANO RAMOS
 MACIEL:03942521440
 Dados: 2022.08.02 13:47:34 -03'00'

87251	SINAPI	REVESTIMENTO CERÂMICO PARA PISO COM PLACAS TIPO ESMALTADA EXTRA DE DIMENSÕES 45X45 CM APLICADA EM AMBIENTES DE ÁREA MAIOR QUE 10 M2. AF_06/2014	PISO - PISOS	m²	68,36	65,58	4.483,04	2,21	59,37
91341	SINAPI	PORTA EM ALUMÍNIO DE ABRIR TIPO VENEZIANA COM GUARNIÇÃO, FIXAÇÃO COM PARAFUSOS - FORNECIMENTO E INSTALAÇÃO. AF_12/2019	ESQV - ESQUADRIAS/FERRAGENS/VIDROS	m²	4,2	1.048,51	4.403,74	2,17	61,53
95241	SINAPI	LASTRO DE CONCRETO MAGRO, APLICADO EM PISOS, LAJES SOBRE SOLO OU RADIERS, ESPESSURA DE 5 CM. AF_07/2016	FUES - FUNDAÇÕES E ESTRUTURAS	m²	114,04	30,75	3.506,73	1,73	63,26
87269	SINAPI	REVESTIMENTO CERÂMICO PARA PAREDES INTERNAS COM PLACAS TIPO ESMALTADA EXTRA DE DIMENSÕES 25X35 CM APLICADAS EM AMBIENTES DE ÁREA MAIOR QUE 5 M² NA ALTURA INTEIRA DAS PAREDES. AF_06/2014	REVE - REVESTIMENTO E TRATAMENTO DE SUPERFÍCIES	m²	38,24	79,87	3.054,22	1,50	64,76
99861	SINAPI	GRADIL EM FERRO FIXADO EM VÃOS DE JANELAS, FORMADO POR BARRAS CHATAS DE 25X4,8 MM. AF_04/2019	ESQV - ESQUADRIAS/FERRAGENS/VIDROS	m²	4,2	711,11	2.986,66	1,47	66,23
96113	SINAPI	FORRO EM PLACAS DE GESSO, PARA AMBIENTES COMERCIAIS. AF_05/2017 P	REVE - REVESTIMENTO E TRATAMENTO DE SUPERFÍCIES	m²	68,36	40,95	2.799,34	1,38	67,61
55835	SINAPI	REATERRO INTERNO (EDIFICACOES) COMPACTADO MANUALMENTE	MOVT - MOVIMENTO DE TERRA	m³	37,19	74,15	2.757,63	1,36	68,97
92873	SINAPI	LANÇAMENTO COM USO DE BALDES, ADENSAMENTO E ACABAMENTO DE CONCRETO EM ESTRUTURAS. AF_12/2015	FUES - FUNDAÇÕES E ESTRUTURAS	m³	12,43	217,85	2.707,87	1,33	70,30
89714	SINAPI	TUBO PVC, SERIE NORMAL, ESGOTO PREDIAL, DN 100 MM, FORNECIDO E INSTALADO EM RAMAL DE DESCARGA OU RAMAL DE ESGOTO SANITÁRIO. AF_12/2014	INHI - INSTALAÇÕES HIDROS SANITÁRIAS	M	42,0	62,48	2.624,16	1,29	71,59
73991/002	SINAPI	PISO CIMENTADO TRACO 1:3 (CIMENTO E AREIA) COM ACABAMENTO LISO ESPESSURA 1,5CM PREPARO MANUAL DA ARGAMASSA	PISO - PISOS	m²	45,36	57,60	2.612,73	1,29	72,88
95463	SINAPI	FOSSA SÉPTICA EM ALVENARIA DE TIJOLO CERÂMICO MACIÇO, DIMENSÕES EXTERNAS DE 1,90X1,10X1,40 M, VOLUME DE 1.500 LITROS, REVESTIDO INTERNAMENTE COM MASSA ÚNICA E IMPERMEABILIZANTE E COM TAMPA DE CONCRETO ARMADO COM ESPESSURA DE 8 CM	INHI - INSTALAÇÕES HIDROS SANITÁRIAS	UN	1,0	2.412,40	2.412,40	1,19	74,06
87622	SINAPI	CONTRAPISO EM ARGAMASSA TRAÇO 1:4 (CIMENTO E AREIA), PREPARO MANUAL, APLICADO EM ÁREAS SECAS SOBRE LAJE, ADERIDO, ESPESSURA 2CM. AF_06/2014	PISO - PISOS	m²	68,36	34,57	2.363,20	1,16	75,23
86939	SINAPI	LAVATÓRIO LOUÇA BRANCA COM COLUNA, *44 X 35,5* CM, PADRÃO POPULAR, INCLUSO SIFÃO FLEXÍVEL EM PVC, VÁLVULA E ENGATE FLEXÍVEL 30CM EM PLÁSTICO E COM TORNEIRA CROMADA PADRÃO POPULAR - FORNECIMENTO E INSTALAÇÃO. AF_01/2020	INHI - INSTALAÇÕES HIDROS SANITÁRIAS	UN	5,0	464,11	2.320,55	1,14	76,37
88489	SINAPI	APLICAÇÃO MANUAL DE PINTURA COM TINTA LÁTEX ACRÍLICA EM PAREDES, DUAS DEMÃOS. AF_06/2014	PINT - PINTURAS	m²	144,47	15,91	2.298,51	1,13	77,50
90843	SINAPI	KIT DE PORTA DE MADEIRA PARA PINTURA, SEMI-OCA (LEVE OU MÉDIA), PADRÃO MÉDIO, 80X210CM, ESPESSURA DE 3,5CM, ITENS INCLUSOS: DOBRADIÇAS, MONTAGEM E INSTALAÇÃO DO BATENTE, FECHADURA COM EXECUÇÃO DO FURO - FORNECIMENTO E INSTALAÇÃO. AF_12/2019	ESQV - ESQUADRIAS/FERRAGENS/VIDROS	UN	2,0	1.123,64	2.247,28	1,11	78,61
92543	SINAPI	TRAMA DE MADEIRA COMPOSTA POR TERÇAS PARA TELHADOS DE ATÉ 2 ÁGUAS PARA TELHA ONDULADA DE FIBROCIMENTO, METÁLICA, PLÁSTICA OU TERMOACÚSTICA, INCLUSO TRANSPORTE VERTICAL. AF_07/2019	COBE - COBERTURA	m²	88,4	24,06	2.126,90	1,05	79,65

ADRIANO RAMOS
MACIEL:03942521440

Assinado de forma digital por
 ADRIANO RAMOS

MACIEL:03942521440

Dados: 2022.08.02 13:48:20 -03'00'

73860/008	SINAPI	CABO DE COBRE ISOLADO PVC 450/750V 2,5MM2 RESISTENTE A CHAMA - FORNECIMENTO E INSTALACAO	INEL - INSTALAÇÃO ELÉTRICA/ELETRIFICAÇÃO E	M	300,0	6,72	2.016,00	0,99	80,64
74198/001	SINAPI	SUMIDOURO EM ALVENARIA DE TIJOLO CERAMICO MACICO DIAMETRO 1,20M E ALTURA 5,00M, COM TAMPAS EM CONCRETO ARMADO DIAMETRO 1,40M E ESPESSURA 10CM	INHI - INSTALAÇÕES HIDROSANITÁRIAS	UN	1,0	1.929,26	1.929,26	0,95	81,59
74200/001	SINAPI	VERGA 10X10CM EM CONCRETO PRÉ-MOLDADO FCK=20MPA (PREPARO COM BETONEIRA) AÇO CA60, BITOLA FINA, INCLUSIVE FORMAS TABUA 3A.	FUES - FUNDAÇÕES E ESTRUTURAS	M	55,6	34,37	1.910,97	0,94	82,53
74209/001	SINAPI	PLACA DE OBRA EM CHAPA DE AÇO GALVANIZADO	CANT - CANTEIRO DE OBRAS	m²	4,5	423,10	1.903,95	0,94	83,47
88487	SINAPI	APLICAÇÃO MANUAL DE PINTURA COM TINTA LÁTEX PVA EM PAREDES, DUAS DEMÃOS. AF_06/2014	PINT - PINTURAS	m²	120,08	13,87	1.665,50	0,82	84,29
94223	SINAPI	CUMEEIRA PARA TELHA DE FIBROCIMENTO ONDULADA E = 6 MM, INCLUSO ACESSÓRIOS DE FIXAÇÃO E IÇAMENTO. AF_07/2019	COBE - COBERTURA	M	13,3	121,30	1.613,29	0,79	85,08
87527	SINAPI	EMBOÇO, PARA RECEBIMENTO DE CERÂMICA, EM ARGAMASSA TRAÇO 1:2:8, PREPARO MECÂNICO COM BETONEIRA 400L, APLICADO MANUALMENTE EM FACES INTERNAS DE PAREDES, PARA AMBIENTE COM ÁREA MENOR QUE 5M2, ESPESSURA DE 20MM, COM EXECUÇÃO DE TALISCAS. AF_06/2014	REVE - REVESTIMENTO E TRATAMENTO DE SUPERFÍCIES	m²	38,24	39,38	1.505,89	0,74	85,83
74166/001	SINAPI	CAIXA DE INSPEÇÃO EM CONCRETO PRÉ-MOLDADO DN 60CM COM TAMPAS H=60CM - FORNECIMENTO E INSTALACAO	INHI - INSTALAÇÕES HIDROSANITÁRIAS	UN	6,0	239,29	1.435,74	0,71	86,53
87878	SINAPI	CHAPISCO APLICADO EM ALVENARIAS E ESTRUTURAS DE CONCRETO INTERNAS, COM COLHER DE PEDREIRO. ARGAMASSA TRAÇO 1:3 COM PREPARO MANUAL. AF_06/2014	REVE - REVESTIMENTO E TRATAMENTO DE SUPERFÍCIES	m²	302,79	4,67	1.414,02	0,70	87,23
100904	SINAPI	LUMINÁRIA TIPO CALHA, DE SOBREPOR, COM 1 LÂMPADA TUBULAR FLUORESCENTE DE 20 W, COM REATOR DE PARTIDA CONVENCIONAL - FORNECIMENTO E INSTALAÇÃO. AF_02/2020	INEL - INSTALAÇÃO ELÉTRICA/ELETRIFICAÇÃO E ILUMINAÇÃO EXTERNA	UN	10,0	138,95	1.389,50	0,68	87,91
10759	ORSE	Bancada em granito cinza andorinha, e=2cm	Conversão InfoWOrcas	m²	2,84	478,78	1.359,73	0,67	88,58
89957	SINAPI	PONTO DE CONSUMO TERMINAL DE ÁGUA FRIA (SUBRAMAL) COM TUBULAÇÃO DE PVC, DN 25 MM, INSTALADO EM RAMAL DE ÁGUA, INCLUSOS RASGO E CHUMBAMENTO EM ALVENARIA. AF_12/2014	INHI - INSTALAÇÕES HIDROSANITÁRIAS	UN	9,0	150,26	1.352,34	0,67	89,25
86932	SINAPI	VASO SANITÁRIO SIFONADO COM CAIXA ACOPLADA LOUÇA BRANCA - PADRÃO MÉDIO, INCLUSO ENGATE FLEXÍVEL EM METAL CROMADO, 1/2 X 40CM - FORNECIMENTO E INSTALAÇÃO. AF_01/2020	INHI - INSTALAÇÕES HIDROSANITÁRIAS	UN	2,0	599,14	1.198,28	0,59	89,84
9163	ORSE	Poste auxiliar p/entrada energia, monofasico, ferro galvanizado d=3" e h=5,0m, completo	Conversão InfoWOrcas	un	1,0	1.195,88	1.195,88	0,59	90,43
88503	SINAPI	CAIXA D'ÁGUA EM POLIETILENO, 1000 LITROS, COM ACESSÓRIOS	INHI - INSTALAÇÕES HIDROSANITÁRIAS	UN	1,0	1.184,37	1.184,37	0,58	91,01
93441	SINAPI	BANCADA GRANITO CINZA 150 X 60 CM, COM CUBA DE EMBUTIR DE AÇO, VÁLVULA AMERICANA EM METAL, SIFÃO FLEXÍVEL EM PVC, ENGATE FLEXÍVEL 30 CM, TORNEIRA CROMADA LONGA, DE PAREDE, 1/2 OU 3/4, P/ COZINHA, PADRÃO POPULAR - FORNEC. E INSTALAÇÃO. AF_01/2020	INHI - INSTALAÇÕES HIDROSANITÁRIAS	UN	1,0	1.109,96	1.109,96	0,55	91,55
88486	SINAPI	APLICAÇÃO MANUAL DE PINTURA COM TINTA LÁTEX PVA EM TETO, DUAS DEMÃOS. AF_06/2014	PINT - PINTURAS	m²	68,36	15,29	1.045,22	0,51	92,07

ADRIANO RAMOS
MACIEL:03942521440

 Assinado de forma digital por
ADRIANO RAMOS
MACIEL:03942521440

Dados: 2022.08.02 13:48:35 -03'00'

101166	SINAPI	ALVENARIA DE EMBASAMENTO COM BLOCO ESTRUTURAL DE CERÂMICA, DE 14X19X29CM E ARGAMASSA DE ASSENTAMENTO COM PREPARO EM BETONEIRA. AF_05/2020	FUES - FUNDAÇÕES E ESTRUTURAS	m³	1,52	651,20	989,82	0,49	92,56
95472	SINAPI	VASO SANITARIO SIFONADO CONVENCIONAL PARA PCD SEM FURO FRONTAL COM LOUÇA BRANCA SEM ASSENTO, INCLUSO CONJUNTO DE LIGAÇÃO PARA BACIA SANITÁRIA AJUSTÁVEL - FORNECIMENTO E INSTALAÇÃO. AF_01/2020	INHI - INSTALAÇÕES HIDROS SANITÁRIAS	UN	1,0	863,01	863,01	0,42	92,98
93358	SINAPI	ESCAVAÇÃO MANUAL DE VALA COM PROFUNDIDADE MENOR OU IGUAL A 1,30 M. AF_02/2021	MOVT - MOVIMENTO DE TERRA	m³	10,16	83,80	851,40	0,42	93,40
74106/001	SINAPI	IMPERMEABILIZACAO DE ESTRUTURAS ENTERRADAS, COM TINTA ASFALTICA, DUAS DEMAOS.	IMPE - IMPERMEABILIZAÇÕES E PROTEÇÕES DIVERSAS	m²	54,18	15,35	831,66	0,41	93,81
73860/009	SINAPI	CABO DE COBRE ISOLADO PVC 450/750V 4MM2 RESISTENTE A CHAMA - FORNECIMENTO E INSTALACAO	INEL - INSTALAÇÃO ELÉTRICA/ELETRIFICAÇÃO E SERT - SERVIÇOS TÉCNICOS	M	100,0	7,85	785,00	0,39	94,20
74077/003	SINAPI	LOCACAO CONVENCIONAL DE OBRA, ATRAVÉS DE GABARITO DE TABUAS CORRIDAS PONTALETADAS, COM REAPROVEITAMENTO DE 3 VEZES.		m²	74,38	9,23	686,52	0,34	94,53
91924	SINAPI	CABO DE COBRE FLEXÍVEL ISOLADO, 1,5 MM², ANTI-CHAMA 450/750 V, PARA CIRCUITOS TERMINAIS - FORNECIMENTO E INSTALAÇÃO. AF_12/2015	INEL - INSTALAÇÃO ELÉTRICA/ELETRIFICAÇÃO E ILUMINAÇÃO EXTERNA	M	200,0	3,22	644,00	0,32	94,85
74157/004	SINAPI	LANCAMENTO/APLICACAO MANUAL DE CONCRETO EM FUNDACOES	FUES - FUNDAÇÕES E ESTRUTURAS	m³	4,38	140,17	613,94	0,30	95,15
91855	SINAPI	ELETRODUTO FLEXÍVEL CORRUGADO REFORÇADO, PVC, DN 25 MM (3/4"), PARA CIRCUITOS TERMINAIS, INSTALADO EM PAREDE - FORNECIMENTO E INSTALAÇÃO. AF_12/2015	INEL - INSTALAÇÃO ELÉTRICA/ELETRIFICAÇÃO E ILUMINAÇÃO EXTERNA	M	50,0	10,92	546,00	0,27	95,42
74051/002	SINAPI	CAIXA DE GORDURA SIMPLES EM CONCRETO PRE-MOLDADO DN 40,0 CM COM TAMPA - FORNECIMENTO E INSTALACAO	INHI - INSTALAÇÕES HIDROS SANITÁRIAS	UN	2,0	265,20	530,40	0,26	95,68
89402	SINAPI	TUBO, PVC, SOLDÁVEL, DN 25MM, INSTALADO EM RAMAL DE DISTRIBUIÇÃO DE ÁGUA - FORNECIMENTO E INSTALAÇÃO. AF_12/2014	INHI - INSTALAÇÕES HIDROS SANITÁRIAS	M	42,0	11,81	496,02	0,24	95,93
12235	ORSE	Quadro de distribuição de embutir, em resina termoplástica, para até 16 disjuntores, com barramento, padrão DIN, exclusive disjuntores	Conversão InfoWOrc	un	1,0	465,16	465,16	0,23	96,15
5214	ORSE	Fornecimento de tê de redução 90° de pvc, junta elástica, com bolsas, diam. = 100 x 50mm	Fornecimento de Conexões de PVC Junta Elástica	un	3,0	147,35	442,05	0,22	96,37
91845	SINAPI	ELETRODUTO FLEXÍVEL CORRUGADO REFORÇADO, PVC, DN 25 MM (3/4"), PARA CIRCUITOS TERMINAIS, INSTALADO EM LAJE - FORNECIMENTO E INSTALAÇÃO. AF_12/2015	INEL - INSTALAÇÃO ELÉTRICA/ELETRIFICAÇÃO E ILUMINAÇÃO EXTERNA	M	50,0	8,51	425,50	0,21	96,58
89712	SINAPI	TUBO PVC, SERIE NORMAL, ESGOTO PREDIAL, DN 50 MM, FORNECIDO E INSTALADO EM RAMAL DE DESCARGA OU RAMAL DE ESGOTO SANITÁRIO. AF_12/2014	INHI - INSTALAÇÕES HIDROS SANITÁRIAS	M	12,0	32,74	392,88	0,19	96,77
94651	SINAPI	TUBO, PVC, SOLDÁVEL, DN 50 MM, INSTALADO EM RESERVAÇÃO DE ÁGUA DE EDIFICAÇÃO QUE POSSUA RESERVATÓRIO DE FIBRA/FIBROCIMENTO FORNECIMENTO E INSTALAÇÃO. AF_06/2016	INHI - INSTALAÇÕES HIDROS SANITÁRIAS	M	12,0	32,29	387,48	0,19	96,97
97608	SINAPI	LUMINÁRIA ARANDELA TIPO TARTARUGA, COM GRADE, DE SOBREPOR, COM 1 LÂMPADA FLUORESCENTE DE 15 W, SEM REATOR - FORNECIMENTO E INSTALAÇÃO. AF_02/2020	INEL - INSTALAÇÃO ELÉTRICA/ELETRIFICAÇÃO E ILUMINAÇÃO EXTERNA	UN	2,0	189,24	378,48	0,19	97,15
91940	SINAPI	CAIXA RETANGULAR 4" X 2" MÉDIA (1,30 M DO PISO), PVC, INSTALADA EM PAREDE - FORNECIMENTO E INSTALAÇÃO. AF_12/2015	INEL - INSTALAÇÃO ELÉTRICA/ELETRIFICAÇÃO E ILUMINAÇÃO EXTERNA	UN	25,0	15,03	375,75	0,18	97,34

ADRIANO RAMOS
MACIEL:03942521440

Assinado de forma digital por
 ADRIANO RAMOS

MACIEL:03942521440

Dados: 2022.08.02 13:48:54 -03'00'

91979	SINAPI	INTERRUPTOR INTERMEDIÁRIO (1 MÓDULO), 10A/250V, INCLUINDO SUPORTE E PLACA - FORNECIMENTO E INSTALAÇÃO. AF_09/2017	INEL - INSTALAÇÃO ELÉTRICA/ELETRIFICAÇÃO E ILUMINAÇÃO EXTERNA	UN	7,0	49,09	343,63	0,17	97,51
92000	SINAPI	TOMADA BAIXA DE EMBUTIR (1 MÓDULO), 2P+T 10 A, INCLUINDO SUPORTE E PLACA - FORNECIMENTO E INSTALAÇÃO. AF_12/2015	INEL - INSTALAÇÃO ELÉTRICA/ELETRIFICAÇÃO E ILUMINAÇÃO EXTERNA	UN	10,0	28,76	287,60	0,14	97,65
53527	SINAPI	REATERRO COMPACTADO MANUALMENTE (VALAS DE FUNDAÇÕES RESIDENCIAIS)	MOVMT - MOVIMENTO DE TERRA	m³	3,39	84,74	287,26	0,14	97,79
9537	SINAPI	LIMPEZA FINAL DA OBRA	SEDI - SERVIÇOS DIVERSOS	m²	74,38	3,68	273,71	0,13	97,92
89711	SINAPI	TUBO PVC, SERIE NORMAL, ESGOTO PREDIAL, DN 40 MM, FORNECIDO E INSTALADO EM RAMAL DE DESCARGA OU RAMAL DE ESGOTO SANITÁRIO. AF_12/2014	INHI - INSTALAÇÕES HIDROSANITÁRIAS	M	12,0	21,82	261,84	0,13	98,05
8193	ORSE	Disjuntor bipolar DR 32 A - Dispositivo residual diferencial, tipo AC, 30MA, Siemens ou similar,	Fusíveis, Disjuntores e Chaves	un	1,0	259,95	259,95	0,13	98,18
89353	SINAPI	REGISTRO DE GAVETA BRUTO, LATÃO, ROSCÁVEL, 3/4", FORNECIDO E INSTALADO EM RAMAL DE ÁGUA. AF_12/2014	INHI - INSTALAÇÕES HIDROSANITÁRIAS	UN	5,0	48,77	243,85	0,12	98,30
89482	SINAPI	CAIXA SIFONADA, PVC, DN 100 X 100 X 50 MM, FORNECIDA E INSTALADA EM RAMAIS DE ENCAMINHAMENTO DE ÁGUA PLUVIAL. AF_12/2014	INHI - INSTALAÇÕES HIDROSANITÁRIAS	UN	6,0	36,13	216,78	0,11	98,41
93663	SINAPI	DISJUNTOR BIPOLAR TIPO DIN, CORRENTE NOMINAL DE 25A - FORNECIMENTO E INSTALAÇÃO. AF_10/2020	INEL - INSTALAÇÃO ELÉTRICA/ELETRIFICAÇÃO E ILUMINAÇÃO EXTERNA	UN	3,0	70,63	211,89	0,10	98,51
102219	SINAPI	PINTURA TINTA DE ACABAMENTO (PIGMENTADA) ESMALTE SINTÉTICO ACETINADO EM MADEIRA, 2 DEMÃOS. AF_01/2021	PINT - PINTURAS	m²	12,18	15,14	184,40	0,09	98,60
101946	SINAPI	QUADRO DE MEDIÇÃO GERAL DE ENERGIA PARA 1 MEDIDOR DE SOBREPOR - FORNECIMENTO E INSTALAÇÃO. AF_10/2020	INEL - INSTALAÇÃO ELÉTRICA/ELETRIFICAÇÃO E ILUMINAÇÃO EXTERNA	UN	1,0	175,32	175,32	0,09	98,69
102708	SINAPI	LUVA DE PVC, SÉRIE NORMAL, PARA ESGOTO PREDIAL, DN 100 MM, INSTALADA EM DRENO - FORNECIMENTO E INSTALAÇÃO. AF_07/2021	DROP - DRENAGEM/OBRAS DE CONTENÇÃO / POÇOS DE VISITA E CAIXAS	UN	6,0	25,99	155,94	0,08	98,77
100849	SINAPI	ASSENTO SANITÁRIO CONVENCIONAL - FORNECIMENTO E INSTALACAO. AF_01/2020	INHI - INSTALAÇÕES HIDROSANITÁRIAS	UN	3,0	51,41	154,23	0,08	98,84
89481	SINAPI	JOELHO 90 GRAUS, PVC, SOLDÁVEL, DN 25MM, INSTALADO EM PRUMADA DE ÁGUA - FORNECIMENTO E INSTALAÇÃO. AF_12/2014	INHI - INSTALAÇÕES HIDROSANITÁRIAS	UN	30,0	4,99	149,70	0,07	98,91
89796	SINAPI	TE, PVC, SERIE NORMAL, ESGOTO PREDIAL, DN 100 X 100 MM, JUNTA ELÁSTICA, FORNECIDO E INSTALADO EM RAMAL DE DESCARGA OU RAMAL DE ESGOTO SANITÁRIO. AF_12/2014	INHI - INSTALAÇÕES HIDROSANITÁRIAS	UN	3,0	46,98	140,94	0,07	98,98
73924/003	SINAPI	PINTURA ESMALTE FOSCO, DUAS DEMAOS, SOBRE SUPERFICIE METALICA	PINT - PINTURAS	m²	4,2	32,70	137,34	0,07	99,05
91936	SINAPI	CAIXA OCTOGONAL 4" X 4", PVC, INSTALADA EM LAJE - FORNECIMENTO E INSTALAÇÃO. AF_12/2015	INEL - INSTALAÇÃO ELÉTRICA/ELETRIFICAÇÃO E ILUMINAÇÃO EXTERNA	UN	10,0	13,30	133,00	0,07	99,12
91992	SINAPI	TOMADA ALTA DE EMBUTIR (1 MÓDULO), 2P+T 10 A, INCLUINDO SUPORTE E PLACA - FORNECIMENTO E INSTALAÇÃO. AF_12/2015	INEL - INSTALAÇÃO ELÉTRICA/ELETRIFICAÇÃO E ILUMINAÇÃO EXTERNA	UN	3,0	41,49	124,47	0,06	99,18
89744	SINAPI	JOELHO 90 GRAUS, PVC, SERIE NORMAL, ESGOTO PREDIAL, DN 100 MM, JUNTA ELÁSTICA, FORNECIDO E INSTALADO EM RAMAL DE DESCARGA OU RAMAL DE ESGOTO SANITÁRIO. AF_12/2014	INHI - INSTALAÇÕES HIDROSANITÁRIAS	UN	4,0	27,89	111,56	0,05	99,23

ADRIANO RAMOS
MACIEL:03942521440

 Assinado de forma digital por ADRIANO
 RAMOS MACIEL:03942521440

Dados: 2022.08.02 13:49:06 -03'00'

1636	ORSE	Junção simples em pvc rígido c/ anéis, para esgoto primário, diâm =100 x 50mm	Tubos e Conexões de PVC Rígido Soldável para Esgoto URBA - URBANIZAÇÃO	un	2,0	53,72	107,44	0,05	99,29
98525	SINAPI	LIMPEZA MECANIZADA DE CAMADA VEGETAL, VEGETAÇÃO E PEQUENAS ÁRVORES (DIÂMETRO DE TRONCO MENOR QUE 0,20 M), COM TRATOR DE ESTEIRAS.AF 05/2018		m²	250,0	0,42	105,00	0,05	99,34
89724	SINAPI	JOELHO 90 GRAUS, PVC, SERIE NORMAL, ESGOTO PREDIAL, DN 40 MM, JUNTA SOLDÁVEL, FORNECIDO E INSTALADO EM RAMAL DE DESCARGA OU RAMAL DE ESGOTO SANITÁRIO. AF_12/2014	INHÍ - INSTALAÇÕES HIDROS SANITÁRIAS	UN	9,0	11,34	102,06	0,05	99,39
73907/006	SINAPI	LASTRO DE CONCRETO, E=3CM, PREPARO MECÂNICO, INCLUSOS LANÇAMENTO E ADENSAMENTO	PISO - PISOS	m²	3,05	29,02	88,51	0,04	99,43
89625	SINAPI	TE, PVC, SOLDÁVEL, DN 50MM, INSTALADO EM PRUMADA DE ÁGUA - FORNECIMENTO E INSTALAÇÃO. AF 12/2014	INHÍ - INSTALAÇÕES HIDROS SANITÁRIAS	UN	3,0	27,23	81,69	0,04	99,47
91969	SINAPI	INTERRUPTOR PARALELO (3 MÓDULOS), 10A/250V, INCLUINDO SUPORTE E PLACA - FORNECIMENTO E INSTALAÇÃO. AF_12/2015	INEL - INSTALAÇÃO ELÉTRICA/ELETRIFICAÇÃO E ILUMINAÇÃO EXTERNA	UN	1,0	78,13	78,13	0,04	99,51
93664	SINAPI	DISJUNTOR BIPOLAR TIPO DIN, CORRENTE NOMINAL DE 32A - FORNECIMENTO E INSTALAÇÃO. AF 10/2020	INEL - INSTALAÇÃO ELÉTRICA/ELETRIFICAÇÃO E	UN	1,0	73,45	73,45	0,04	99,55
89617	SINAPI	TE, PVC, SOLDÁVEL, DN 25MM, INSTALADO EM PRUMADA DE ÁGUA - FORNECIMENTO E INSTALAÇÃO. AF 12/2014	INHÍ - INSTALAÇÕES HIDROS SANITÁRIAS	UN	10,0	7,28	72,80	0,04	99,58
93662	SINAPI	DISJUNTOR BIPOLAR TIPO DIN, CORRENTE NOMINAL DE 20A - FORNECIMENTO E INSTALAÇÃO. AF 10/2020	INEL - INSTALAÇÃO ELÉTRICA/ELETRIFICAÇÃO E	UN	1,0	70,63	70,63	0,03	99,62
89980	SINAPI	LUVA COM BUCHA DE LATÃO, PVC, SOLDÁVEL, DN 25MM X 3/4, INSTALADO EM PRUMADA DE ÁGUA - FORNECIMENTO E INSTALAÇÃO. AF_12/2014	INHÍ - INSTALAÇÕES HIDROS SANITÁRIAS	UN	5,0	13,93	69,65	0,03	99,65
93661	SINAPI	DISJUNTOR BIPOLAR TIPO DIN, CORRENTE NOMINAL DE 16A - FORNECIMENTO E INSTALAÇÃO. AF 10/2020	INEL - INSTALAÇÃO ELÉTRICA/ELETRIFICAÇÃO E	UN	1,0	68,34	68,34	0,03	99,68
89501	SINAPI	JOELHO 90 GRAUS, PVC, SOLDÁVEL, DN 50MM, INSTALADO EM PRUMADA DE ÁGUA - FORNECIMENTO E INSTALAÇÃO. AF_12/2014	INHÍ - INSTALAÇÕES HIDROS SANITÁRIAS	UN	4,0	16,91	67,64	0,03	99,72
91996	SINAPI	TOMADA MÉDIA DE EMBUTIR (1 MÓDULO), 2P+T 10 A, INCLUINDO SUPORTE E PLACA - FORNECIMENTO E INSTALAÇÃO. AF_12/2015	INEL - INSTALAÇÃO ELÉTRICA/ELETRIFICAÇÃO E ILUMINAÇÃO EXTERNA	UN	2,0	32,32	64,64	0,03	99,75
89579	SINAPI	LUVA DE REDUÇÃO, PVC, SOLDÁVEL, DN 50MM X 25MM, INSTALADO EM PRUMADA DE ÁGUA FORNECIMENTO E INSTALAÇÃO. AF_12/2014	INHÍ - INSTALAÇÕES HIDROS SANITÁRIAS	UN	4,0	13,99	55,96	0,03	99,78
91961	SINAPI	INTERRUPTOR PARALELO (2 MÓDULOS), 10A/250V, INCLUINDO SUPORTE E PLACA - FORNECIMENTO E INSTALAÇÃO. AF_12/2015	INEL - INSTALAÇÃO ELÉTRICA/ELETRIFICAÇÃO E ILUMINAÇÃO EXTERNA	UN	1,0	55,88	55,88	0,03	99,80
89746	SINAPI	JOELHO 45 GRAUS, PVC, SERIE NORMAL, ESGOTO PREDIAL, DN 100 MM, JUNTA ELÁSTICA, FORNECIDO E INSTALADO EM RAMAL DE DESCARGA OU RAMAL DE ESGOTO SANITÁRIO. AF_12/2014	INHÍ - INSTALAÇÕES HIDROS SANITÁRIAS	UN	2,0	27,82	55,64	0,03	99,83
94706	SINAPI	ADAPTADOR COM FLANGE E ANEL DE VEDAÇÃO, PVC, SOLDÁVEL, DN 50 MM X 1 1/2 , INSTALADO EM RESERVAÇÃO DE ÁGUA DE EDIFICAÇÃO QUE POSSUA RESERVATÓRIO DE FIBRA/FIBROCIMENTO FORNECIMENTO E INSTALAÇÃO. AF_06/2016	INHÍ - INSTALAÇÕES HIDROS SANITÁRIAS	UN	1,0	54,79	54,79	0,03	99,86

ADRIANO RAMOS
MACIEL:03942521440

Assinado de forma digital por
 ADRIANO RAMOS
 MACIEL:03942521440
 Dados: 2022.08.02 13:49:42 -03'00'

89732	SINAPI	JOELHO 45 GRAUS, PVC, SERIE NORMAL, ESGOTO PREDIAL, DN 40 MM, JUNTA ELÁSTICA, FORNECIDO E INSTALADO EM RAMAL DE DESCARGA OU RAMAL DE ESGOTO SANITÁRIO. AF_12/2014	INHI - INSTALAÇÕES HIDROSANITÁRIAS	UN	4,0	12,93	51,72	0,03	99,88
94796	SINAPI	TORNEIRA DE BOIA, ROSCÁVEL, 3/4 , FORNECIDA E INSTALADA EM RESERVAÇÃO DE ÁGUA. AF_06/2016	INHI - INSTALAÇÕES HIDROSANITÁRIAS	UN	1,0	49,53	49,53	0,02	99,91
91997	SINAPI	TOMADA MÉDIA DE EMBUTIR (1 MÓDULO), 2P+T 20 A, INCLUINDO SUPORTE E PLACA - FORNECIMENTO E INSTALAÇÃO. AF_12/2015	INEL - INSTALAÇÃO ELÉTRICA/ELETRIFICAÇÃO E ILUMINAÇÃO EXTERNA	UN	1,0	34,81	34,81	0,02	99,93
1633	ORSE	Junção simples em pvc rígido c/ anéis, para esgoto primário, diâm = 50 x 50mm	Tubos e Conexões de PVC Rígido Soldável para Esgoto	un	1,0	31,88	31,88	0,02	99,94
89546	SINAPI	BUCHA DE REDUÇÃO LONGA, PVC, SERIE R, ÁGUA PLUVIAL, DN 50 X 40 MM, JUNTA ELÁSTICA, FORNECIDO E INSTALADO EM RAMAL DE ENCAMINHAMENTO. AF_12/2014	INHI - INSTALAÇÕES HIDROSANITÁRIAS	UN	2,0	14,52	29,04	0,01	99,96
94703	SINAPI	ADAPTADOR COM FLANGE E ANEL DE VEDAÇÃO, PVC, SOLDÁVEL, DN 25 MM X 3/4 , INSTALADO EM RESERVAÇÃO DE ÁGUA DE EDIFICAÇÃO QUE POSSUA RESERVATÓRIO DE FIBRA/FIBROCIMENTO FORNECIMENTO E INSTALAÇÃO. AF_06/2016	INHI - INSTALAÇÕES HIDROSANITÁRIAS	UN	1,0	26,36	26,36	0,01	99,97
89801	SINAPI	JOELHO 90 GRAUS, PVC, SERIE NORMAL, ESGOTO PREDIAL, DN 50 MM, JUNTA ELÁSTICA, FORNECIDO E INSTALADO EM PRUMADA DE ESGOTO SANITÁRIO OU VENTILAÇÃO. AF_12/2014	INHI - INSTALAÇÕES HIDROSANITÁRIAS	UN	3,0	7,87	23,61	0,01	99,98
89538	SINAPI	ADAPTADOR CURTO COM BOLSA E ROSCA PARA REGISTRO, PVC, SOLDÁVEL, DN 25MM X 3/4, INSTALADO EM PRUMADA DE ÁGUA - FORNECIMENTO E INSTALAÇÃO. AF_12/2014	INHI - INSTALAÇÕES HIDROSANITÁRIAS	UN	5,0	4,29	21,45	0,01	99,99
89802	SINAPI	JOELHO 45 GRAUS, PVC, SERIE NORMAL, ESGOTO PREDIAL, DN 50 MM, JUNTA ELÁSTICA, FORNECIDO E INSTALADO EM PRUMADA DE ESGOTO SANITÁRIO OU VENTILAÇÃO. AF_12/2014	INHI - INSTALAÇÕES HIDROSANITÁRIAS	UN	2,0	8,72	17,44	0,01	100,00

Total sem BDI

Total do BDI

Total Geral

166.520,29

36.678,69

203.198,98

Pedras de Fogo, 01 de agosto de 2022.

ADRIANO RAMOS
MACIEL:03942521440

Assinado de forma digital por ADRIANO

RAMOS MACIEL:03942521440

Dados: 2022.08.02 13:50:00 -03'00'

Adriano Ramos Maciel
Sócio/CEO/Proprietário
CAU - PB: A121178-1

Objeto:
Obra de construção civil de uma unidade âncora, para o atendimento em saúde da família.
Endereço: Sítio Pau Duro, Uma de São José, Zona Rural, Pedras de Fogo - PB.

Bancos
SINAPI - 04/2022 - Paraíba
ORSE - 04/2022 - Sergipe

B.D.I.
22,04%

Encargos Sociais
Não Desonerado:
Horista: 115,81%
Mensalista: 72,23%

Composições Analíticas com Preço Unitário

Composições Principais

1.1	Código	Banco	Descrição	Tipo	Und	Quant.	Valor Unit	Total	
Composição	0041	Próprio	Composição - 90777 - 90780 Administração Local	CANT - CANTEIRO DE OBRAS	Hora	1,0000000	134,58	134,58	
Composição Auxiliar	95402	SINAPI	CURSO DE CAPACITAÇÃO PARA ENGENHEIRO CIVIL DE OBRA JÚNIOR (ENCARGOS COMPLEMENTARES) - HORISTA	SEDI - SERVIÇOS DIVERSOS	H	1,0000000	1,21	1,21	
Composição Auxiliar	95405	SINAPI	CURSO DE CAPACITAÇÃO PARA MESTRE DE OBRAS (ENCARGOS COMPLEMENTARES) - HORISTA	SEDI - SERVIÇOS DIVERSOS	H	1,0000000	0,48	0,48	
Insumo	00002706	SINAPI	ENGENHEIRO CIVIL DE OBRA JUNIOR	Mão de Obra	H	1,0000000	101,15	101,15	
Insumo	00043486	SINAPI	EPI - FAMILIA ENGENHEIRO CIVIL - HORISTA (ENCARGOS COMPLEMENTARES - COLETADO CAIXA)	Equipamento	H	1,0000000	0,66	0,66	
Insumo	00037372	SINAPI	EXAMES - HORISTA (COLETADO CAIXA)	Outros	H	2,0000000	0,81	1,62	
Insumo	00043462	SINAPI	FERRAMENTAS - FAMILIA ENGENHEIRO CIVIL - HORISTA (ENCARGOS COMPLEMENTARES - COLETADO CAIXA)	Equipamento	H	1,0000000	0,01	0,01	
Insumo	00037373	SINAPI	SEGURO - HORISTA (COLETADO CAIXA)	Taxas	H	2,0000000	0,01	0,02	
Insumo	00043487	SINAPI	EPI - FAMILIA ENCARREGADO GERAL - HORISTA (ENCARGOS COMPLEMENTARES - COLETADO CAIXA)	Equipamento	H	1,0000000	1,08	1,08	
Insumo	00043463	SINAPI	FERRAMENTAS - FAMILIA ENCARREGADO GERAL - HORISTA (ENCARGOS COMPLEMENTARES - COLETADO CAIXA)	Equipamento	H	1,0000000	0,10	0,10	
Insumo	00004069	SINAPI	MESTRE DE OBRAS	Mão de Obra	H	1,0000000	28,25	28,25	
				MO sem LS =>	60,74	LS =>	70,35	MO com LS =>	131,09
				Valor do BDI =>	29,66	Valor com BDI =>		164,24	

2.1	Código	Banco	Descrição	Tipo	Und	Quant.	Valor Unit	Total
Composição	98525	SINAPI	LIMPEZA MECANIZADA DE CAMADA VEGETAL, VEGETAÇÃO E PEQUENAS ÁRVORES (DIÂMETRO DE TRONCO MENOR QUE 0,20 M), COM TRATOR DE ESTEIRAS.AF_05/2018	URBA - URBANIZAÇÃO	m²	1,0000000	0,35	0,35
Composição Auxiliar	89032	SINAPI	TRATOR DE ESTEIRAS, POTÊNCIA 100 HP, PESO OPERACIONAL 9,4 T, COM LÂMINA 2,19 M3 - CHP DIURNO. AF_06/2014	CHOR - CUSTOS HORÁRIOS DE MÁQUINAS E EQUIPAMENTOS	CHP	0,0006000	185,55	0,11

Composição Auxiliar	89031	SINAPI	TRATOR DE ESTEIRAS, POTÊNCIA 100 HP, PESO OPERACIONAL 9,4 T, COM LÂMINA 2,19 M3 - CHI DIURNO. AF_06/2014	CHOR - CUSTOS HORÁRIOS DE MÁQUINAS E EQUIPAMENTOS	CHI	0,0024000	59,94	0,14	
Composição Auxiliar	88316	SINAPI	SERVENTE COM ENCARGOS COMPLEMENTARES	SEDI - SERVIÇOS DIVERSOS	H	0,0030000	17,36	0,05	
Composição Auxiliar	88441	SINAPI	JARDINEIRO COM ENCARGOS COMPLEMENTARES	SEDI - SERVIÇOS DIVERSOS	H	0,0030000	16,86	0,05	
				MO sem LS =>	0,05	LS =>	0,06	MO com LS =>	0,11
				Valor do BDI =>	0,07	Valor com BDI =>		0,42	

2.2	Código	Banco	Descrição	Tipo	Und	Quant.	Valor Unit	Total	
Composição	74209/001	SINAPI	PLACA DE OBRA EM CHAPA DE ACO GALVANIZADO	CANT - CANTEIRO DE OBRAS	m²	1,0000000	346,69	346,69	
Composição Auxiliar	94962	SINAPI	CONCRETO MAGRO PARA LASTRO, TRAÇO 1:4,5:4,5 (CIMENTO/ AREIA MÉDIA/ BRITA 1) - PREPARO MECÂNICO COM BETONEIRA 400 L. AF_07/2016	FUES - FUNDAÇÕES E ESTRUTURAS	m³	0,0100000	319,95	3,19	
Composição Auxiliar	88262	SINAPI	CARPINTEIRO DE FORMAS COM ENCARGOS COMPLEMENTARES	SEDI - SERVIÇOS DIVERSOS	H	1,0000000	21,79	21,79	
Composição Auxiliar	88316	SINAPI	SERVENTE COM ENCARGOS COMPLEMENTARES	SEDI - SERVIÇOS DIVERSOS	H	2,0000000	17,36	34,72	
Insumo	00004813	SINAPI	PLACA DE OBRA (PARA CONSTRUCAO CIVIL) EM CHAPA GALVANIZADA *N. 22*, ADESIVADA, DE *2,4 X 1,2* M (SEM POSTES PARA FIXACAO)	Material	m²	1,0000000	225,00	225,00	
Insumo	00004491	SINAPI	PONTALETE *7,5 X 7,5* CM EM PINUS, MISTA OU EQUIVALENTE DA REGIAO - BRUTA	Material	M	4,0000000	13,27	53,08	
Insumo	00005075	SINAPI	PREGO DE ACO POLIDO COM CABECA 18 X 30 (2 3/4 X 10)	Material	KG	0,1100000	25,43	2,79	
Insumo	00004417	SINAPI	SARRAFO NAO APARELHADO *2,5 X 7* CM, EM MACARANDUBA, ANGELIM OU EQUIVALENTE DA REGIAO - BRUTA	Material	M	1,0000000	6,12	6,12	
				MO sem LS =>	20,59	LS =>	23,84	MO com LS =>	44,43
				Valor do BDI =>	76,41	Valor com BDI =>		423,10	

2.3	Código	Banco	Descrição	Tipo	Und	Quant.	Valor Unit	Total
Composição	74077/003	SINAPI	LOCACAO CONVENCIONAL DE OBRA, ATRAVÉS DE GABARITO DE TABUAS CORRIDAS PONTALETADAS, COM REAPROVEITAMENTO DE 3 VEZES.	SERT - SERVIÇOS TÉCNICOS	m²	1,0000000	7,57	7,57
Composição Auxiliar	88262	SINAPI	CARPINTEIRO DE FORMAS COM ENCARGOS COMPLEMENTARES	SEDI - SERVIÇOS DIVERSOS	H	0,1000000	21,79	2,17
Composição Auxiliar	88316	SINAPI	SERVENTE COM ENCARGOS COMPLEMENTARES	SEDI - SERVIÇOS DIVERSOS	H	0,1000000	17,36	1,73
Insumo	00004491	SINAPI	PONTALETE *7,5 X 7,5* CM EM PINUS, MISTA OU EQUIVALENTE DA REGIAO - BRUTA	Material	M	0,1200000	13,27	1,59
Insumo	00005061	SINAPI	PREGO DE ACO POLIDO COM CABECA 18 X 27 (2 1/2 X 10)	Material	KG	0,0100000	25,00	0,25
Insumo	00010567	SINAPI	TABUA *2,5 X 23* CM EM PINUS, MISTA OU EQUIVALENTE DA REGIAO - BRUTA	Material	M	0,1067000	14,99	1,59

Insumo	00000337	SINAPI	ARAME RECOZIDO 18 BWG, 1,25 MM (0,01 KG/M)	Material	KG	0,0200000	12,12	0,24
				MO sem LS =>		1,42	LS => 1,64	MO com LS => 3,06
				Valor do BDI =>		1,66		Valor com BDI => 9,23

3.1	Código	Banco	Descrição	Tipo	Und	Quant.	Valor Unit	Total
Composição	93358	SINAPI	ESCAVAÇÃO MANUAL DE VALA COM PROFUNDIDADE MENOR OU IGUAL A 1,30 M. AF 02/2021	MOVT - MOVIMENTO DE TERRA	m³	1,0000000	68,67	68,67
Composição Auxiliar	88316	SINAPI	SERVENTE COM ENCARGOS COMPLEMENTARES	SEDI - SERVIÇOS DIVERSOS	H	3,9560000	17,36	68,67
				MO sem LS =>		24,12	LS => 27,94	MO com LS => 52,06
				Valor do BDI =>		15,13		Valor com BDI => 83,80

3.2	Código	Banco	Descrição	Tipo	Und	Quant.	Valor Unit	Total
Composição	53527	SINAPI	REATERRO COMPACTADO MANUALMENTE (VALAS DE FUNDAÇÕES RESIDENCIAIS)	MOVT - MOVIMENTO DE TERRA	m³	1,0000000	69,44	69,44
Composição Auxiliar	88316	SINAPI	SERVENTE COM ENCARGOS COMPLEMENTARES	SEDI - SERVIÇOS DIVERSOS	H	4,0000000	17,36	69,44
				MO sem LS =>		24,39	LS => 28,25	MO com LS => 52,64
				Valor do BDI =>		15,30		Valor com BDI => 84,74

4.1	Código	Banco	Descrição	Tipo	Und	Quant.	Valor Unit	Total
Composição	73907/006	SINAPI	LASTRO DE CONCRETO, E=3CM, PREPARO MECÂNICO, INCLUSOS LANÇAMENTO E ADENSAMENTO	PISO - PISOS	m²	1,0000000	23,78	23,78
Composição Auxiliar	94962	SINAPI	CONCRETO MAGRO PARA LASTRO, TRAÇO 1:4,5:4,5 (CIMENTO/ AREIA MÉDIA/ BRITA 1) - PREPARO MECÂNICO COM BETONEIRA 400 L. AF 07/2016	FUES - FUNDAÇÕES E ESTRUTURAS	m³	0,0300000	319,95	9,59
Composição Auxiliar	88316	SINAPI	SERVENTE COM ENCARGOS COMPLEMENTARES	SEDI - SERVIÇOS DIVERSOS	H	0,5000000	17,36	8,68
Composição Auxiliar	88309	SINAPI	PEDREIRO COM ENCARGOS COMPLEMENTARES	SEDI - SERVIÇOS DIVERSOS	H	0,2500000	22,04	5,51
				MO sem LS =>		5,83	LS => 6,75	MO com LS => 12,58
				Valor do BDI =>		5,24		Valor com BDI => 29,02

4.2	Código	Banco	Descrição	Tipo	Und	Quant.	Valor Unit	Total
Composição	101166	SINAPI	ALVENARIA DE EMBASAMENTO COM BLOCO ESTRUTURAL DE CERÂMICA, DE 14X19X29CM E ARGAMASSA DE ASSENTAMENTO COM PREPARO EM BETONEIRA. AF 05/2020	FUES - FUNDAÇÕES E ESTRUTURAS	m³	1,0000000	533,60	533,60
Composição Auxiliar	87292	SINAPI	ARGAMASSA TRAÇO 1:2:8 (EM VOLUME DE CIMENTO, CAL E AREIA MÉDIA ÚMIDA) PARA EMBOÇO/MASSA ÚNICA/ASSENTAMENTO DE ALVENARIA DE VEDAÇÃO, PREPARO MECÂNICO COM BETONEIRA 400 L. AF_08/2019	SEDI - SERVIÇOS DIVERSOS	m³	0,1300000	421,23	54,75
Composição Auxiliar	88316	SINAPI	SERVENTE COM ENCARGOS COMPLEMENTARES	SEDI - SERVIÇOS DIVERSOS	H	4,1720000	17,36	72,42

Composição Auxiliar	88309	SINAPI	PEDREIRO COM ENCARGOS COMPLEMENTARES	SEDI - SERVIÇOS DIVERSOS	H	8,3440000	22,04	183,90	
Insumo	00034586	SINAPI	BLOCO ESTRUTURAL CERAMICO 14 X 19 X 29 CM, 6,0 MPA (NBR 15270)	Material	UN	122,2700000	1,82	222,53	
				MO sem LS =>	97,91	LS =>	113,39	MO com LS =>	211,30
				Valor do BDI =>	117,60	Valor com BDI =>		651,20	

4.3	Código	Banco	Descrição	Tipo	Und	Quant.	Valor Unit	Total	
Composição	55835	SINAPI	REATERRO INTERNO (EDIFICACOES) COMPACTADO MANUALMENTE	MOVT - MOVIMENTO DE TERRA	m³	1,0000000	60,76	60,76	
Composição Auxiliar	88316	SINAPI	SERVENTE COM ENCARGOS COMPLEMENTARES	SEDI - SERVIÇOS DIVERSOS	H	3,5000000	17,36	60,76	
				MO sem LS =>	21,34	LS =>	24,72	MO com LS =>	46,06
				Valor do BDI =>	13,39	Valor com BDI =>		74,15	

4.4	Código	Banco	Descrição	Tipo	Und	Quant.	Valor Unit	Total	
Composição	94971	SINAPI	CONCRETO FCK = 25MPA, TRAÇO 1:2,3:2,7 (EM MASSA SECA DE CIMENTO/ AREIA MÉDIA/ BRITA 1) - PREPARO MECÂNICO COM BETONEIRA 600 L. AF_05/2021	FUES - FUNDAÇÕES E ESTRUTURAS	m³	1,0000000	391,91	391,91	
Composição Auxiliar	89225	SINAPI	BETONEIRA CAPACIDADE NOMINAL DE 600 L, CAPACIDADE DE MISTURA 360 L, MOTOR ELÉTRICO TRIFÁSICO POTÊNCIA DE 4 CV, SEM CARREGADOR - CHP DIURNO. AF_11/2014	CHOR - CUSTOS HORÁRIOS DE MÁQUINAS E EQUIPAMENTOS	CHP	0,6434000	4,62	2,97	
Composição Auxiliar	89226	SINAPI	BETONEIRA CAPACIDADE NOMINAL DE 600 L, CAPACIDADE DE MISTURA 360 L, MOTOR ELÉTRICO TRIFÁSICO POTÊNCIA DE 4 CV, SEM CARREGADOR - CHI DIURNO. AF_11/2014	CHOR - CUSTOS HORÁRIOS DE MÁQUINAS E EQUIPAMENTOS	CHI	0,6067000	1,37	0,83	
Composição Auxiliar	88316	SINAPI	SERVENTE COM ENCARGOS COMPLEMENTARES	SEDI - SERVIÇOS DIVERSOS	H	1,9792000	17,36	34,35	
Composição Auxiliar	88377	SINAPI	OPERADOR DE BETONEIRA ESTACIONÁRIA/MISTURADOR COM ENCARGOS COMPLEMENTARES	SEDI - SERVIÇOS DIVERSOS	H	1,2501000	17,89	22,36	
Insumo	00000370	SINAPI	AREIA MEDIA - POSTO JAZIDA/FORNECEDOR (RETIRADO NA JAZIDA, SEM TRANSPORTE)	Material	m³	0,7275000	90,00	65,47	
Insumo	00001379	SINAPI	CIMENTO PORTLAND COMPOSTO CP II-32	Material	KG	364,9433000	0,57	208,01	
Insumo	00004721	SINAPI	PEDRA BRITADA N. 1 (9,5 a 19 MM) POSTO PEDREIRA/FORNECEDOR, SEM FRETE	Material	m³	0,5972000	96,99	57,92	
				MO sem LS =>	20,54	LS =>	23,78	MO com LS =>	44,32
				Valor do BDI =>	86,37	Valor com BDI =>		478,28	

4.5	Código	Banco	Descrição	Tipo	Und	Quant.	Valor Unit	Total
Composição	92779	SINAPI	ARMAÇÃO DE PILAR OU VIGA DE UMA ESTRUTURA CONVENCIONAL DE CONCRETO ARMADO EM UMA EDIFICAÇÃO TÉRREA OU SOBRADO UTILIZANDO AÇO CA-50 DE 12,5 MM - MONTAGEM. AF_12/2015	FUES - FUNDAÇÕES E ESTRUTURAS	KG	1,0000000	13,01	13,01

Composição Auxiliar	92795	SINAPI	CORTE E DOBRA DE AÇO CA-50, DIÂMETRO DE 12,5 MM, UTILIZADO EM ESTRUTURAS DIVERSAS, EXCETO LAJES. AF_12/2015	FUES - FUNDAÇÕES E ESTRUTURAS	KG	1,0000000	10,50	10,50		
Composição Auxiliar	88238	SINAPI	AJUDANTE DE ARMADOR COM ENCARGOS COMPLEMENTARES	SEDI - SERVIÇOS DIVERSOS	H	0,0114000	17,36	0,19		
Composição Auxiliar	88245	SINAPI	ARMADOR COM ENCARGOS COMPLEMENTARES	SEDI - SERVIÇOS DIVERSOS	H	0,0698000	21,91	1,52		
Insumo	00043132	SINAPI	ARAME RECOZIDO 16 BWG, D = 1,65 MM (0,016 KG/M) OU 18 BWG, D = 1,25 MM (0,01 KG/M)	Material	KG	0,0250000	28,93	0,72		
Insumo	00039017	SINAPI	ESPACADOR / DISTANCIADOR CIRCULAR COM ENTRADA LATERAL, EM PLASTICO, PARA VERGALHAO *4,2 A 12,5* MM, COBRIMENTO 20 MM	Material	UN	0,3670000	0,22	0,08		
				MO sem LS =>		0,69	LS =>	0,80	MO com LS =>	1,49
				Valor do BDI =>		2,86	Valor com BDI =>		15,87	

4.6	Código	Banco	Descrição	Tipo	Und	Quant.	Valor Unit	Total		
Composição	92269	SINAPI	FABRICAÇÃO DE FÔRMA PARA PILARES E ESTRUTURAS SIMILARES, EM MADEIRA SERRADA, E=25 MM. AF_09/2020	FUES - FUNDAÇÕES E ESTRUTURAS	m²	1,0000000	195,23	195,23		
Composição Auxiliar	91693	SINAPI	SERRA CIRCULAR DE BANCADA COM MOTOR ELÉTRICO POTÊNCIA DE 5HP, COM COIFA PARA DISCO 10" - CHI DIURNO. AF_08/2015	CHOR - CUSTOS HORÁRIOS DE MÁQUINAS E EQUIPAMENTOS	CHI	0,2010000	21,01	4,22		
Composição Auxiliar	91692	SINAPI	SERRA CIRCULAR DE BANCADA COM MOTOR ELÉTRICO POTÊNCIA DE 5HP, COM COIFA PARA DISCO 10" - CHP DIURNO. AF_08/2015	CHOR - CUSTOS HORÁRIOS DE MÁQUINAS E EQUIPAMENTOS	CHP	0,0500000	22,11	1,10		
Composição Auxiliar	88239	SINAPI	AJUDANTE DE CARPINTEIRO COM ENCARGOS COMPLEMENTARES	SEDI - SERVIÇOS DIVERSOS	H	0,1430000	17,27	2,46		
Composição Auxiliar	88262	SINAPI	CARPINTEIRO DE FORMAS COM ENCARGOS COMPLEMENTARES	SEDI - SERVIÇOS DIVERSOS	H	0,6070000	21,79	13,22		
Insumo	00005068	SINAPI	PREGO DE ACO POLIDO COM CABECA 17 X 21 (2 X 11)	Material	KG	0,0860000	25,43	2,18		
Insumo	00004517	SINAPI	SARRAFO *2,5 X 7,5* CM EM PINUS, MISTA OU EQUIVALENTE DA REGIAO - BRUTA	Material	M	4,4320000	4,64	20,56		
Insumo	00006189	SINAPI	TABUA NAO APARELHADA *2,5 X 30* CM, EM MACARANDUBA, ANGELIM OU EQUIVALENTE DA REGIAO - BRUTA	Material	M	6,5300000	23,20	151,49		
				MO sem LS =>		7,85	LS =>	9,10	MO com LS =>	16,95
				Valor do BDI =>		43,02	Valor com BDI =>		238,25	

4.7	Código	Banco	Descrição	Tipo	Und	Quant.	Valor Unit	Total
Composição	74157/004	SINAPI	LANCAMENTO/APLICACAO MANUAL DE CONCRETO EM FUNDACOES	FUES - FUNDAÇÕES E ESTRUTURAS	m³	1,0000000	114,86	114,86
Composição Auxiliar	90586	SINAPI	VIBRADOR DE IMERSÃO, DIÂMETRO DE PONTEIRA 45MM, MOTOR ELÉTRICO TRIFÁSICO POTÊNCIA DE 2 CV - CHP DIURNO. AF_06/2015	CHOR - CUSTOS HORÁRIOS DE MÁQUINAS E EQUIPAMENTOS	CHP	0,3000000	1,29	0,38
Composição Auxiliar	88309	SINAPI	PEDREIRO COM ENCARGOS COMPLEMENTARES	SEDI - SERVIÇOS DIVERSOS	H	1,6500000	22,04	36,36

Composição Auxiliar	88316	SINAPI	SERVENTE COM ENCARGOS COMPLEMENTARES	SEDI - SERVIÇOS DIVERSOS	H	4,5000000	17,36	78,12
				MO sem LS =>		40,99	LS => 47,46	MO com LS => 88,45
				Valor do BDI =>		25,31	Valor com BDI =>	140,17

4.8	Código	Banco	Descrição	Tipo	Und	Quant.	Valor Unit	Total
Composição	74106/001	SINAPI	IMPERMEABILIZACAO DE ESTRUTURAS ENTERRADAS, COM TINTA ASFALTICA, DUAS DEMAOS.	IMPE - IMPERMEABILIZAÇÕES E PROTEÇÕES DIVERSAS	m²	1,0000000	12,58	12,58
Composição Auxiliar	88316	SINAPI	SERVENTE COM ENCARGOS COMPLEMENTARES	SEDI - SERVIÇOS DIVERSOS	H	0,4000000	17,36	6,94
Insumo	00007319	SINAPI	TINTA ASFALTICA IMPERMEABILIZANTE DISPERSA EM AGUA, PARA MATERIAIS CIMENTICIOS	Material	L	0,4000000	14,12	5,64
				MO sem LS =>		2,44	LS => 2,82	MO com LS => 5,26
				Valor do BDI =>		2,77	Valor com BDI =>	15,35

5.4	Código	Banco	Descrição	Tipo	Und	Quant.	Valor Unit	Total
Composição	74202/002	SINAPI	LAJE PRE-MOLDADA P/PISO, SOBRECARGA 200KG/M2, VAOS ATE 3,50M/E=8CM, C/LAJOTAS E CAP.C/CONC FCK=20MPA, 4CM, INTER-EIXO 38CM, C/ESCORAMENTO (REAPR.3X) E FERRAGEM NEGATIVA	FUES - FUNDAÇÕES E ESTRUTURAS	m²	1,0000000	101,61	101,61
Composição Auxiliar	94970	SINAPI	CONCRETO FCK = 20MPA, TRAÇO 1:2,7:3 (EM MASSA SECA DE CIMENTO/ AREIA MÉDIA/ BRITA 1) - PREPARO MECÂNICO COM BETONEIRA 600 L. AF 05/2021	FUES - FUNDAÇÕES E ESTRUTURAS	m³	0,0430000	373,05	16,04
Composição Auxiliar	88239	SINAPI	AJUDANTE DE CARPINTEIRO COM ENCARGOS COMPLEMENTARES	SEDI - SERVIÇOS DIVERSOS	H	0,1600000	17,27	2,76
Composição Auxiliar	88316	SINAPI	SERVENTE COM ENCARGOS COMPLEMENTARES	SEDI - SERVIÇOS DIVERSOS	H	0,4400000	17,36	7,63
Composição Auxiliar	88309	SINAPI	PEDREIRO COM ENCARGOS COMPLEMENTARES	SEDI - SERVIÇOS DIVERSOS	H	0,4000000	22,04	8,81
Composição Auxiliar	88262	SINAPI	CARPINTEIRO DE FORMAS COM ENCARGOS COMPLEMENTARES	SEDI - SERVIÇOS DIVERSOS	H	0,1600000	21,79	3,48
Composição Auxiliar	92874	SINAPI	LANÇAMENTO COM USO DE BOMBA, ADENSAMENTO E ACABAMENTO DE CONCRETO EM ESTRUTURAS. AF 12/2015	FUES - FUNDAÇÕES E ESTRUTURAS	m³	0,0430000	29,54	1,27
Insumo	00043059	SINAPI	ACO CA-60, 4,2 MM, OU 5,0 MM, OU 6,0 MM, OU 7,0 MM, VERGALHAO	Material	KG	0,4710000	10,18	4,79
Insumo	00003743	SINAPI	LAJE PRE-MOLDADA CONVENCIONAL (LAJOTAS + VIGOTAS) PARA PISO, UNIDIRECIONAL, SOBRECARGA DE 200 KG/M2, VAO ATE 3,50 M (SEM COLOCACAO)	Material	m²	1,0000000	48,30	48,30
Insumo	00004491	SINAPI	PONTALETE *7,5 X 7,5* CM EM PINUS, MISTA OU EQUIVALENTE DA REGIAO - BRUTA	Material	M	0,2900000	13,27	3,84
Insumo	00005061	SINAPI	PREGO DE ACO POLIDO COM CABECA 18 X 27 (2 1/2 X 10)	Material	KG	0,0300000	25,00	0,75
Insumo	00006189	SINAPI	TABUA NAO APARELHADA *2,5 X 30* CM, EM MACARANDUBA, ANGELIM OU EQUIVALENTE DA REGIAO - BRUTA	Material	M	0,1700000	23,20	3,94
				MO sem LS =>		9,58	LS => 11,10	MO com LS => 20,68

					Valor do BDI =>	22,39	Valor com BDI =>		124,00	
5.5	Código	Banco	Descrição	Tipo	Und	Quant.	Valor Unit	Total		
Composição	92873	SINAPI	LANÇAMENTO COM USO DE BALDES, ADENSAMENTO E ACABAMENTO DE CONCRETO EM ESTRUTURAS. AF 12/2015	FUES - FUNDAÇÕES E ESTRUTURAS	m³	1,0000000	178,51	178,51		
Composição Auxiliar	90586	SINAPI	VIBRADOR DE IMERSÃO, DIÂMETRO DE PONTEIRA 45MM, MOTOR ELÉTRICO TRIFÁSICO POTÊNCIA DE 2 CV - CHP DIURNO. AF_06/2015	CHOR - CUSTOS HORÁRIOS DE MÁQUINAS E EQUIPAMENTOS	CHP	0,6720000	1,29	0,86		
Composição Auxiliar	90587	SINAPI	VIBRADOR DE IMERSÃO, DIÂMETRO DE PONTEIRA 45MM, MOTOR ELÉTRICO TRIFÁSICO POTÊNCIA DE 2 CV - CHI DIURNO. AF_06/2015	CHOR - CUSTOS HORÁRIOS DE MÁQUINAS E EQUIPAMENTOS	CHI	1,1740000	0,53	0,62		
Composição Auxiliar	88262	SINAPI	CARPINTEIRO DE FORMAS COM ENCARGOS COMPLEMENTARES	SEDI - SERVIÇOS DIVERSOS	H	1,8460000	21,79	40,22		
Composição Auxiliar	88309	SINAPI	PEDREIRO COM ENCARGOS COMPLEMENTARES	SEDI - SERVIÇOS DIVERSOS	H	1,8460000	22,04	40,68		
Composição Auxiliar	88316	SINAPI	SERVENTE COM ENCARGOS COMPLEMENTARES	SEDI - SERVIÇOS DIVERSOS	H	5,5380000	17,36	96,13		
					MO sem LS =>	63,97	LS =>	74,09	MO com LS =>	138,06
					Valor do BDI =>	39,34	Valor com BDI =>		217,85	
6.1	Código	Banco	Descrição	Tipo	Und	Quant.	Valor Unit	Total		
Composição	87519	SINAPI	ALVENARIA DE VEDAÇÃO DE BLOCOS CERÂMICOS FURADOS NA HORIZONTAL DE 9X19X19CM (ESPESSURA 9CM) DE PAREDES COM ÁREA LÍQUIDA MAIOR OU IGUAL A 6M² COM VÃOS E ARGAMASSA DE ASSENTAMENTO COM PREPARO EM BETONEIRA. AF_06/2014	PARE - PAREDES/PAINEIS	m²	1,0000000	72,20	72,20		
Composição Auxiliar	87292	SINAPI	ARGAMASSA TRAÇO 1:2:8 (EM VOLUME DE CIMENTO, CAL E AREIA MÉDIA ÚMIDA) PARA EMBOÇO/MASSA ÚNICA/ASSENTAMENTO DE ALVENARIA DE VEDAÇÃO, PREPARO MECÂNICO COM BETONEIRA 400 L. AF_08/2019	SEDI - SERVIÇOS DIVERSOS	m³	0,0098000	421,23	4,12		
Composição Auxiliar	88309	SINAPI	PEDREIRO COM ENCARGOS COMPLEMENTARES	SEDI - SERVIÇOS DIVERSOS	H	1,5500000	22,04	34,16		
Composição Auxiliar	88316	SINAPI	SERVENTE COM ENCARGOS COMPLEMENTARES	SEDI - SERVIÇOS DIVERSOS	H	0,7750000	17,36	13,45		
Insumo	00007266	SINAPI	BLOCO CERAMICO VAZADO PARA ALVENARIA DE VEDACAO, DE 9 X 19 X 19 CM (L X A X C)	Material	MIL	0,0283100	681,75	19,30		
Insumo	00037395	SINAPI	PINO DE ACO COM FURO, HASTE = 27 MM (ACAO DIRETA)	Material	CENTO	0,0050000	40,33	0,20		
Insumo	00034557	SINAPI	TELA DE ACO SOLDADA GALVANIZADA/ZINCADA PARA ALVENARIA, FIO D = *1,20 A 1,70* MM, MALHA 15 X 15 MM, (C X L) *50 X 7,5* CM	Material	M	0,4200000	2,33	0,97		
					MO sem LS =>	17,74	LS =>	20,55	MO com LS =>	38,29
					Valor do BDI =>	15,91	Valor com BDI =>		88,11	
6.2	Código	Banco	Descrição	Tipo	Und	Quant.	Valor Unit	Total		

Composição	74200/001	SINAPI	VERGA 10X10CM EM CONCRETO PRÉ-MOLDADO FCK=20MPA (PREPARO COM BETONEIRA) AÇO CA60, BITOLA FINA, INCLUSIVE FORMAS TABUA 3A.	FUES - FUNDAÇÕES E ESTRUTURAS	M	1,0000000	28,17	28,17
Composição Auxiliar	92915	SINAPI	ARMAÇÃO DE ESTRUTURAS DE CONCRETO ARMADO, EXCETO VIGAS, PILARES, LAJES E FUNDAÇÕES, UTILIZANDO AÇO CA-60 DE 5,0 MM - MONTAGEM. AF 12/2015	FUES - FUNDAÇÕES E ESTRUTURAS	KG	0,7200000	18,03	12,98
Composição Auxiliar	88239	SINAPI	AJUDANTE DE CARPINTEIRO COM ENCARGOS COMPLEMENTARES	SEDI - SERVIÇOS DIVERSOS	H	0,1230000	17,27	2,12
Composição Auxiliar	88262	SINAPI	CARPINTEIRO DE FORMAS COM ENCARGOS COMPLEMENTARES	SEDI - SERVIÇOS DIVERSOS	H	0,0750000	21,79	1,63
Composição Auxiliar	88309	SINAPI	PEDREIRO COM ENCARGOS COMPLEMENTARES	SEDI - SERVIÇOS DIVERSOS	H	0,0200000	22,04	0,44
Composição Auxiliar	88316	SINAPI	SERVENTE COM ENCARGOS COMPLEMENTARES	SEDI - SERVIÇOS DIVERSOS	H	0,0600000	17,36	1,04
Composição Auxiliar	73972/002	SINAPI	CONCRETO FCK=20MPA, VIRADO EM BETONEIRA, SEM LANÇAMENTO	FUES - FUNDAÇÕES E ESTRUTURAS	m³	0,0100000	457,09	4,57
Insumo	00005069	SINAPI	PREGO DE AÇO POLIDO COM CABECA 17 X 27 (2 1/2 X 11)	Material	KG	0,0100000	25,92	0,25
Insumo	00006189	SINAPI	TABUA NAO APARELHADA *2,5 X 30* CM, EM MACARANDUBA, ANGELIM OU EQUIVALENTE DA REGIAO - BRUTA	Material	M	0,2219000	23,20	5,14

MO sem LS => 3,84 LS => 4,44 MO com LS => 8,28

Valor do BDI => 6,20 Valor com BDI => 34,37

7.1	Código	Banco	Descrição	Tipo	Und	Quant.	Valor Unit	Total
Composição	92543	SINAPI	TRAMA DE MADEIRA COMPOSTA POR TERÇAS PARA TELHADOS DE ATÉ 2 ÁGUAS PARA TELHA ONDULADA DE FIBROCIMENTO, METÁLICA, PLÁSTICA OU TERMOACÚSTICA, INCLUSO TRANSPORTE VERTICAL. AF 07/2019	COBE - COBERTURA	m²	1,0000000	19,72	19,72
Composição Auxiliar	93282	SINAPI	GUINCHO ELÉTRICO DE COLUNA, CAPACIDADE 400 KG, COM MOTO FREIO, MOTOR TRIFÁSICO DE 1,25 CV - CHI DIURNO. AF_03/2016	CHOR - CUSTOS HORÁRIOS DE MÁQUINAS E EQUIPAMENTOS	CHI	0,0064000	17,84	0,11
Composição Auxiliar	93281	SINAPI	GUINCHO ELÉTRICO DE COLUNA, CAPACIDADE 400 KG, COM MOTO FREIO, MOTOR TRIFÁSICO DE 1,25 CV - CHP DIURNO. AF_03/2016	CHOR - CUSTOS HORÁRIOS DE MÁQUINAS E EQUIPAMENTOS	CHP	0,0046000	18,71	0,08
Composição Auxiliar	88239	SINAPI	AJUDANTE DE CARPINTEIRO COM ENCARGOS COMPLEMENTARES	SEDI - SERVIÇOS DIVERSOS	H	0,0650000	17,27	1,12
Composição Auxiliar	88262	SINAPI	CARPINTEIRO DE FORMAS COM ENCARGOS COMPLEMENTARES	SEDI - SERVIÇOS DIVERSOS	H	0,1180000	21,79	2,57
Insumo	00040568	SINAPI	PREGO DE AÇO POLIDO COM CABECA 22 X 48 (4 1/4 X 5)	Material	KG	0,0300000	25,62	0,76
Insumo	00004425	SINAPI	VIGA NAO APARELHADA *6 X 12* CM, EM MACARANDUBA, ANGELIM OU EQUIVALENTE DA REGIAO - BRUTA	Material	M	0,6340000	23,79	15,08

MO sem LS => 1,42 LS => 1,64 MO com LS => 3,06

Valor do BDI => 4,34 Valor com BDI => 24,06

7.2	Código	Banco	Descrição	Tipo	Und	Quant.	Valor Unit	Total
-----	--------	-------	-----------	------	-----	--------	------------	-------

Composição	94210	SINAPI	TELHAMENTO COM TELHA ONDULADA DE FIBROCIMENTO E = 6 MM, COM RECOBRIMENTO LATERAL DE 1 1/4 DE ONDA PARA TELhado COM INCLINAÇÃO MÁXIMA DE 10°, COM ATÉ 2 ÁGUAS, INCLUSO IÇAMENTO. AF_07/2019	COBE - COBERTURA	m²	1,0000000	60,30	60,30		
Composição Auxiliar	93282	SINAPI	GUINCHO ELÉTRICO DE COLUNA, CAPACIDADE 400 KG, COM MOTO FREIO, MOTOR TRIFÁSICO DE 1,25 CV - CHI DIURNO. AF_03/2016	CHOR - CUSTOS HORÁRIOS DE MÁQUINAS E EQUIPAMENTOS	CHI	0,0073000	17,84	0,13		
Composição Auxiliar	93281	SINAPI	GUINCHO ELÉTRICO DE COLUNA, CAPACIDADE 400 KG, COM MOTO FREIO, MOTOR TRIFÁSICO DE 1,25 CV - CHP DIURNO. AF_03/2016	CHOR - CUSTOS HORÁRIOS DE MÁQUINAS E EQUIPAMENTOS	CHP	0,0053000	18,71	0,09		
Composição Auxiliar	88323	SINAPI	TELHADISTA COM ENCARGOS COMPLEMENTARES	SEDI - SERVIÇOS DIVERSOS	H	0,1280000	21,58	2,76		
Composição Auxiliar	88316	SINAPI	SERVENTE COM ENCARGOS COMPLEMENTARES	SEDI - SERVIÇOS DIVERSOS	H	0,1660000	17,36	2,88		
Insumo	00001607	SINAPI	CONJUNTO ARRUELAS DE VEDACAO 5/16" PARA TELHA FIBROCIMENTO (UMA ARRUELA METALICA E UMA ARRUELA PVC - CONICAS)	Material	CJ	1,2600000	0,27	0,34		
Insumo	00004302	SINAPI	PARAFUSO ZINCADO ROSCA SOBERBA, CABECA SEXTAVADA, 5/16 " X 250 MM, PARA FIXACAO DE TELHA EM MADEIRA	Material	UN	1,2600000	4,08	5,14		
Insumo	00007194	SINAPI	TELHA DE FIBROCIMENTO ONDULADA E = 6 MM, DE 2,44 X 1,10 M (SEM AMIANTO)	Material	m²	1,3570000	36,08	48,96		
					MO sem LS =>	2,12	LS =>	2,45	MO com LS =>	4,57
					Valor do BDI =>	13,29			Valor com BDI =>	73,59

7.3	Código	Banco	Descrição	Tipo	Und	Quant.	Valor Unit	Total
Composição	94223	SINAPI	CUMEEIRA PARA TELHA DE FIBROCIMENTO ONDULADA E = 6 MM, INCLUSO ACESSÓRIOS DE FIXAÇÃO E IÇAMENTO. AF_07/2019	COBE - COBERTURA	M	1,0000000	99,40	99,40
Composição Auxiliar	93282	SINAPI	GUINCHO ELÉTRICO DE COLUNA, CAPACIDADE 400 KG, COM MOTO FREIO, MOTOR TRIFÁSICO DE 1,25 CV - CHI DIURNO. AF_03/2016	CHOR - CUSTOS HORÁRIOS DE MÁQUINAS E EQUIPAMENTOS	CHI	0,0026000	17,84	0,04
Composição Auxiliar	93281	SINAPI	GUINCHO ELÉTRICO DE COLUNA, CAPACIDADE 400 KG, COM MOTO FREIO, MOTOR TRIFÁSICO DE 1,25 CV - CHP DIURNO. AF_03/2016	CHOR - CUSTOS HORÁRIOS DE MÁQUINAS E EQUIPAMENTOS	CHP	0,0018000	18,71	0,03
Composição Auxiliar	88323	SINAPI	TELHADISTA COM ENCARGOS COMPLEMENTARES	SEDI - SERVIÇOS DIVERSOS	H	0,0600000	21,58	1,29
Composição Auxiliar	88316	SINAPI	SERVENTE COM ENCARGOS COMPLEMENTARES	SEDI - SERVIÇOS DIVERSOS	H	0,0730000	17,36	1,26
Insumo	00007219	SINAPI	CUMEEIRA UNIVERSAL PARA TELHA ONDULADA DE FIBROCIMENTO, E = 6 MM, ABA 210 MM, COMPRIMENTO 1100 MM (SEM AMIANTO)	Material	UN	1,0290000	76,31	78,52
Insumo	00001607	SINAPI	CONJUNTO ARRUELAS DE VEDACAO 5/16" PARA TELHA FIBROCIMENTO (UMA ARRUELA METALICA E UMA ARRUELA PVC - CONICAS)	Material	CJ	4,2000000	0,27	1,13
Insumo	00004302	SINAPI	PARAFUSO ZINCADO ROSCA SOBERBA, CABECA SEXTAVADA, 5/16 " X 250 MM, PARA FIXACAO DE TELHA EM MADEIRA	Material	UN	4,2000000	4,08	17,13

MO sem LS => 0,95 LS => 1,10 MO com LS => 2,05

Valor do BDI => 21,90 Valor com BDI => 121,30

8.1	Código	Banco	Descrição	Tipo	Und	Quant.	Valor Unit	Total
Composição	9163	ORSE	Poste auxiliar p/entrada energia, monofasico, ferro galvanizado d=3" e h=5,0m, completo	Conversão InfoWOrca	un	1,0000000	979,91	979,91
Composição Auxiliar	95	ORSE	Concreto simples fabricado na obra, fck=13,5 mpa, lançado e adensado	Alvenarias de Pedra e Concretos para Fundações	m³	0,0900000	458,23	41,24
Composição Auxiliar	2497	ORSE	Escavação manual de vala ou cava em material de 1ª categoria, profundidade até 1,50m	Escavação Manual em Área Urbana	m³	0,0900000	49,86	4,48
Composição Auxiliar	10549	ORSE	Encargos Complementares - Servente	Provisórios	h	1,5000000	3,68	5,52
Composição Auxiliar	10550	ORSE	Encargos Complementares - Pedreiro	Provisórios	h	1,5000000	3,57	5,35
Insumo	6616	ORSE	Braquete monofásico	Material	un	1,0000000	7,47	7,47
Insumo	00004750	SINAPI	PEDREIRO	Mão de Obra	H	1,5000000	17,43	26,14
Insumo	00006111	SINAPI	SERVENTE DE OBRAS	Mão de Obra	H	1,5000000	12,94	19,41
Insumo	00021015	SINAPI	TUBO ACO GALVANIZADO COM COSTURA, CLASSE LEVE, DN 80 MM (3"), E = 3,35 MM, *7,32* KG/M (NBR 5580)	Material	M	6,0000000	145,05	870,30

MO sem LS => 27,49 LS => 31,83 MO com LS => 59,32

Valor do BDI => 215,97 Valor com BDI => 1.195,88

8.2	Código	Banco	Descrição	Tipo	Und	Quant.	Valor Unit	Total
Composição	101946	SINAPI	QUADRO DE MEDIÇÃO GERAL DE ENERGIA PARA 1 MEDIDOR DE SOBREPOR - FORNECIMENTO E INSTALAÇÃO. AF_10/2020	INEL - INSTALAÇÃO ELÉTRICA/ELETRIFICAÇÃO E ILUMINAÇÃO EXTERNA	UN	1,0000000	143,66	143,66
Composição Auxiliar	88247	SINAPI	AUXILIAR DE ELETRICISTA COM ENCARGOS COMPLEMENTARES	SEDI - SERVIÇOS DIVERSOS	H	1,5233000	17,65	26,88
Composição Auxiliar	88264	SINAPI	ELETRICISTA COM ENCARGOS COMPLEMENTARES	SEDI - SERVIÇOS DIVERSOS	H	1,5233000	22,29	33,95
Insumo	00011950	SINAPI	BUCHA DE NYLON SEM ABA S6, COM PARAFUSO DE 4,20 X 40 MM EM ACO ZINCADO COM ROSCA SOBERBA, CABECA CHATA E FENDA PHILLIPS	Material	UN	4,0000000	0,22	0,88
Insumo	00039808	SINAPI	CAIXA PARA MEDIDOR MONOFASICO, EM POLICARBONATO / TERMOPLASTICO, PARA ALOJAR 1 DISJUNTOR (PADRAO DA CONCESSIONARIA LOCAL)	Material	UN	1,0000000	81,95	81,95

MO sem LS => 22,06 LS => 25,55 MO com LS => 47,61

Valor do BDI => 31,66 Valor com BDI => 175,32

8.3	Código	Banco	Descrição	Tipo	Und	Quant.	Valor Unit	Total
Composição	12235	ORSE	Quadro de distribuição de embutir, em resina termoplástica, para até 16 disjuntores, com barramento, padrão DIN, exclusive disjuntores	Conversão InfoWOrca	un	1,0000000	381,16	381,16

Composição Auxiliar	10549	ORSE	Encargos Complementares - Servente	Provisórios	h	1,2000000	3,68	4,41
Composição Auxiliar	10552	ORSE	Encargos Complementares - Eletricista	Provisórios	h	3,2000000	3,56	11,39
Composição Auxiliar	10550	ORSE	Encargos Complementares - Pedreiro	Provisórios	h	0,8000000	3,57	2,85
Composição Auxiliar	87296	SINAPI	ARGAMASSA TRAÇO 1:3:12 (EM VOLUME DE CIMENTO, CAL E AREIA MÉDIA ÚMIDA) PARA EMBOÇO/MASSA ÚNICA/ASSENTAMENTO DE ALVENARIA DE VEDAÇÃO, PREPARO MECÂNICO COM BETONEIRA 600 L. AF 08/2019	SEDI - SERVIÇOS DIVERSOS	m³	0,0110000	389,81	4,28
Insumo	6925	ORSE	Quadro de distribuição de embutir, em resina termoplástica p/até 16 disjuntores c/barramento, padrão DIN, Tigre ou similar Quadro de distribuição de embutir, em resina termoplástica p/até 16 disjuntores c/barramento, padrão DIN, Tigre ou similar	Material	un	1,0000000	273,00	273,00
Insumo	00002436	SINAPI	ELETRICISTA	Mão de Obra	H	3,2000000	17,43	55,77
Insumo	00004750	SINAPI	PEDREIRO	Mão de Obra	H	0,8000000	17,43	13,94
Insumo	00006111	SINAPI	SERVENTE DE OBRAS	Mão de Obra	H	1,2000000	12,94	15,52

MO sem LS => 39,78 LS => 46,07 MO com LS => 85,85

Valor do BDI => 84,00 Valor com BDI => 465,16

8.4	Código	Banco	Descrição	Tipo	Und	Quant.	Valor Unit	Total
Composição	91940	SINAPI	CAIXA RETANGULAR 4" X 2" MÉDIA (1,30 M DO PISO), PVC, INSTALADA EM PAREDE - FORNECIMENTO E INSTALAÇÃO. AF_12/2015	INEL - INSTALAÇÃO ELÉTRICA/ELETRIFICAÇÃO E ILUMINAÇÃO EXTERNA	UN	1,0000000	12,32	12,32
Composição Auxiliar	88629	SINAPI	ARGAMASSA TRAÇO 1:3 (EM VOLUME DE CIMENTO E AREIA MÉDIA ÚMIDA), PREPARO MANUAL. AF 08/2019	SEDI - SERVIÇOS DIVERSOS	m³	0,0009000	520,35	0,46
Composição Auxiliar	88247	SINAPI	AUXILIAR DE ELETRICISTA COM ENCARGOS COMPLEMENTARES	SEDI - SERVIÇOS DIVERSOS	H	0,2470000	17,65	4,35
Composição Auxiliar	88264	SINAPI	ELETRICISTA COM ENCARGOS COMPLEMENTARES	SEDI - SERVIÇOS DIVERSOS	H	0,2470000	22,29	5,50
Insumo	00001872	SINAPI	CAIXA DE PASSAGEM, EM PVC, DE 4" X 2", PARA ELETRODUTO FLEXIVEL CORRUGADO	Material	UN	1,0000000	2,01	2,01

MO sem LS => 3,62 LS => 4,19 MO com LS => 7,81

Valor do BDI => 2,71 Valor com BDI => 15,03

8.5	Código	Banco	Descrição	Tipo	Und	Quant.	Valor Unit	Total
Composição	91936	SINAPI	CAIXA OCTOGONAL 4" X 4", PVC, INSTALADA EM LAJE - FORNECIMENTO E INSTALAÇÃO. AF 12/2015	INEL - INSTALAÇÃO ELÉTRICA/ELETRIFICAÇÃO E	UN	1,0000000	10,90	10,90
Composição Auxiliar	88247	SINAPI	AUXILIAR DE ELETRICISTA COM ENCARGOS COMPLEMENTARES	SEDI - SERVIÇOS DIVERSOS	H	0,1430000	17,65	2,52
Composição Auxiliar	88264	SINAPI	ELETRICISTA COM ENCARGOS COMPLEMENTARES	SEDI - SERVIÇOS DIVERSOS	H	0,1430000	22,29	3,18

Insumo	00012001	SINAPI	CAIXA OCTOGONAL DE FUNDO MOVEL, EM PVC, DE 4" X 4", PARA ELETRODUTO FLEXIVEL CORRUGADO	Material	UN	1,0000000	5,20	5,20	
				MO sem LS =>		2,07	LS =>	2,39 MO com LS =>	4,46
				Valor do BDI =>		2,40		Valor com BDI =>	13,30

8.6	Código	Banco	Descrição	Tipo	Und	Quant.	Valor Unit	Total	
Composição	91845	SINAPI	ELETRODUTO FLEXÍVEL CORRUGADO REFORÇADO, PVC, DN 25 MM (3/4"), PARA CIRCUITOS TERMINAIS, INSTALADO EM LAJE - FORNECIMENTO E INSTALAÇÃO. AF 12/2015	INEL - INSTALAÇÃO ELÉTRICA/ELETRIFICAÇÃO E ILUMINAÇÃO EXTERNA	M	1,0000000	6,98	6,98	
Composição Auxiliar	88264	SINAPI	ELETRICISTA COM ENCARGOS COMPLEMENTARES	SEDI - SERVIÇOS DIVERSOS	H	0,0870000	22,29	1,93	
Composição Auxiliar	88247	SINAPI	AUXILIAR DE ELETRICISTA COM ENCARGOS COMPLEMENTARES	SEDI - SERVIÇOS DIVERSOS	H	0,0870000	17,65	1,53	
Insumo	00043132	SINAPI	ARAME RECOZIDO 16 BWG, D = 1,65 MM (0,016 KG/M) OU 18 BWG, D = 1,25 MM (0,01 KG/M)	Material	KG	0,0018000	28,93	0,05	
Insumo	00039244	SINAPI	ELETRODUTO PVC FLEXIVEL CORRUGADO, REFORCADO, COR LARANJA, DE 25 MM, PARA LAJES E PISOS	Material	M	1,1000000	3,16	3,47	
				MO sem LS =>		1,26	LS =>	1,45 MO com LS =>	2,71
				Valor do BDI =>		1,53		Valor com BDI =>	8,51

8.7	Código	Banco	Descrição	Tipo	Und	Quant.	Valor Unit	Total	
Composição	91855	SINAPI	ELETRODUTO FLEXÍVEL CORRUGADO REFORÇADO, PVC, DN 25 MM (3/4"), PARA CIRCUITOS TERMINAIS, INSTALADO EM PAREDE - FORNECIMENTO E INSTALAÇÃO. AF 12/2015	INEL - INSTALAÇÃO ELÉTRICA/ELETRIFICAÇÃO E ILUMINAÇÃO EXTERNA	M	1,0000000	8,95	8,95	
Composição Auxiliar	88264	SINAPI	ELETRICISTA COM ENCARGOS COMPLEMENTARES	SEDI - SERVIÇOS DIVERSOS	H	0,1440000	22,29	3,20	
Composição Auxiliar	88247	SINAPI	AUXILIAR DE ELETRICISTA COM ENCARGOS COMPLEMENTARES	SEDI - SERVIÇOS DIVERSOS	H	0,1440000	17,65	2,54	
Insumo	00039244	SINAPI	ELETRODUTO PVC FLEXIVEL CORRUGADO, REFORCADO, COR LARANJA, DE 25 MM, PARA LAJES E PISOS	Material	M	1,0170000	3,16	3,21	
				MO sem LS =>		2,08	LS =>	2,41 MO com LS =>	4,49
				Valor do BDI =>		1,97		Valor com BDI =>	10,92

8.8	Código	Banco	Descrição	Tipo	Und	Quant.	Valor Unit	Total
Composição	91924	SINAPI	CABO DE COBRE FLEXÍVEL ISOLADO, 1,5 MM², ANTI-CHAMA 450/750 V, PARA CIRCUITOS TERMINAIS - FORNECIMENTO E INSTALAÇÃO. AF 12/2015	INEL - INSTALAÇÃO ELÉTRICA/ELETRIFICAÇÃO E ILUMINAÇÃO EXTERNA	M	1,0000000	2,64	2,64
Composição Auxiliar	88264	SINAPI	ELETRICISTA COM ENCARGOS COMPLEMENTARES	SEDI - SERVIÇOS DIVERSOS	H	0,0240000	22,29	0,53
Composição Auxiliar	88247	SINAPI	AUXILIAR DE ELETRICISTA COM ENCARGOS COMPLEMENTARES	SEDI - SERVIÇOS DIVERSOS	H	0,0240000	17,65	0,42
Insumo	00001013	SINAPI	CABO DE COBRE, FLEXIVEL, CLASSE 4 OU 5, ISOLACAO EM PVC/A, ANTICHAMA BWF-B, 1 CONDUTOR, 450/750 V, SECAO NOMINAL 1,5 MM2	Material	M	1,1900000	1,41	1,67
Insumo	00021127	SINAPI	FITA ISOLANTE ADESIVA ANTICHAMA, USO ATE 750 V, EM ROLO DE 19 MM X 5 M	Material	UN	0,0090000	2,93	0,02

MO sem LS => 0,34 LS => 0,40 MO com LS => 0,74

Valor do BDI => 0,58 Valor com BDI => 3,22

8.9	Código	Banco	Descrição	Tipo	Und	Quant.	Valor Unit	Total
Composição	73860/008	SINAPI	CABO DE COBRE ISOLADO PVC 450/750V 2,5MM2 RESISTENTE A CHAMA - FORNECIMENTO E INSTALACAO	INEL - INSTALAÇÃO ELÉTRICA/ELETRIFICAÇÃO E SEDI - SERVIÇOS DIVERSOS	M	1,0000000	5,51	5,51
Composição Auxiliar	88264	SINAPI	ELETRICISTA COM ENCARGOS COMPLEMENTARES	SEDI - SERVIÇOS DIVERSOS	H	0,0500000	22,29	1,11
Composição Auxiliar	88316	SINAPI	SERVENTE COM ENCARGOS COMPLEMENTARES	SEDI - SERVIÇOS DIVERSOS	H	0,0500000	17,36	0,86
Insumo	00000984	SINAPI	CABO DE COBRE, RIGIDO, CLASSE 2, ISOLACAO EM PVC/A, ANTICHAMA BWF-B, 1 CONDUTOR, 450/750 V, SECAO NOMINAL 2,5 MM2	Material	M	1,0000000	3,51	3,51
Insumo	00021127	SINAPI	FITA ISOLANTE ADESIVA ANTICHAMA, USO ATE 750 V, EM ROLO DE 19 MM X 5 M	Material	UN	0,0112000	2,93	0,03

MO sem LS => 0,71 LS => 0,83 MO com LS => 1,54

Valor do BDI => 1,21 Valor com BDI => 6,72

8.10	Código	Banco	Descrição	Tipo	Und	Quant.	Valor Unit	Total
Composição	73860/009	SINAPI	CABO DE COBRE ISOLADO PVC 450/750V 4MM2 RESISTENTE A CHAMA - FORNECIMENTO E INSTALACAO	INEL - INSTALAÇÃO ELÉTRICA/ELETRIFICAÇÃO E SEDI - SERVIÇOS DIVERSOS	M	1,0000000	6,44	6,44
Composição Auxiliar	88264	SINAPI	ELETRICISTA COM ENCARGOS COMPLEMENTARES	SEDI - SERVIÇOS DIVERSOS	H	0,0610000	22,29	1,35
Composição Auxiliar	88316	SINAPI	SERVENTE COM ENCARGOS COMPLEMENTARES	SEDI - SERVIÇOS DIVERSOS	H	0,0610000	17,36	1,05
Insumo	00000981	SINAPI	CABO DE COBRE, FLEXIVEL, CLASSE 4 OU 5, ISOLACAO EM PVC/A, ANTICHAMA BWF-B, 1 CONDUTOR, 450/750 V, SECAO NOMINAL 4 MM2	Material	M	1,0000000	4,01	4,01
Insumo	00021127	SINAPI	FITA ISOLANTE ADESIVA ANTICHAMA, USO ATE 750 V, EM ROLO DE 19 MM X 5 M	Material	UN	0,0112000	2,93	0,03

MO sem LS => 0,88 LS => 1,01 MO com LS => 1,89

Valor do BDI => 1,41 Valor com BDI => 7,85

8.11	Código	Banco	Descrição	Tipo	Und	Quant.	Valor Unit	Total
Composição	92000	SINAPI	TOMADA BAIXA DE EMBUTIR (1 MÓDULO), 2P+T 10 A, INCLUINDO SUPORTE E PLACA - FORNECIMENTO E INSTALAÇÃO. AF_12/2015	INEL - INSTALAÇÃO ELÉTRICA/ELETRIFICAÇÃO E ILUMINAÇÃO EXTERNA	UN	1,0000000	23,57	23,57
Composição Auxiliar	91946	SINAPI	SUPORTE PARAFUSADO COM PLACA DE ENCAIXE 4" X 2" MÉDIO (1,30 M DO PISO) PARA PONTO ELÉTRICO - FORNECIMENTO E INSTALAÇÃO. AF_12/2015	INEL - INSTALAÇÃO ELÉTRICA/ELETRIFICAÇÃO E ILUMINAÇÃO EXTERNA	UN	1,0000000	6,89	6,89
Composição Auxiliar	91998	SINAPI	TOMADA BAIXA DE EMBUTIR (1 MÓDULO), 2P+T 10 A, SEM SUPORTE E SEM PLACA - FORNECIMENTO E INSTALAÇÃO. AF_12/2015	INEL - INSTALAÇÃO ELÉTRICA/ELETRIFICAÇÃO E ILUMINAÇÃO EXTERNA	UN	1,0000000	16,68	16,68

MO sem LS => 4,43 LS => 5,12 MO com LS => 9,55

					Valor do BDI =>	5,19	Valor com BDI =>		28,76	
8.12	Código	Banco	Descrição	Tipo	Und	Quant.	Valor Unit	Total		
Composição	91996	SINAPI	TOMADA MÉDIA DE EMBUTIR (1 MÓDULO), 2P+T 10 A, INCLUINDO SUPORTE E PLACA - FORNECIMENTO E INSTALAÇÃO. AF_12/2015	INEL - INSTALAÇÃO ELÉTRICA/ELETRIFICAÇÃO E ILUMINAÇÃO EXTERNA	UN	1,0000000	26,49	26,49		
Composição Auxiliar	91946	SINAPI	SUPORTE PARAFUSADO COM PLACA DE ENCAIXE 4" X 2" MÉDIO (1,30 M DO PISO) PARA PONTO ELÉTRICO - FORNECIMENTO E INSTALAÇÃO. AF_12/2015	INEL - INSTALAÇÃO ELÉTRICA/ELETRIFICAÇÃO E ILUMINAÇÃO EXTERNA	UN	1,0000000	6,89	6,89		
Composição Auxiliar	91994	SINAPI	TOMADA MÉDIA DE EMBUTIR (1 MÓDULO), 2P+T 10 A, SEM SUPORTE E SEM PLACA - FORNECIMENTO E INSTALAÇÃO. AF_12/2015	INEL - INSTALAÇÃO ELÉTRICA/ELETRIFICAÇÃO E ILUMINAÇÃO EXTERNA	UN	1,0000000	19,60	19,60		
					MO sem LS =>	5,48	LS =>	6,35	MO com LS =>	11,83
					Valor do BDI =>	5,83	Valor com BDI =>		32,32	
8.13	Código	Banco	Descrição	Tipo	Und	Quant.	Valor Unit	Total		
Composição	91997	SINAPI	TOMADA MÉDIA DE EMBUTIR (1 MÓDULO), 2P+T 20 A, INCLUINDO SUPORTE E PLACA - FORNECIMENTO E INSTALAÇÃO. AF_12/2015	INEL - INSTALAÇÃO ELÉTRICA/ELETRIFICAÇÃO E ILUMINAÇÃO EXTERNA	UN	1,0000000	28,53	28,53		
Composição Auxiliar	91946	SINAPI	SUPORTE PARAFUSADO COM PLACA DE ENCAIXE 4" X 2" MÉDIO (1,30 M DO PISO) PARA PONTO ELÉTRICO - FORNECIMENTO E INSTALAÇÃO. AF_12/2015	INEL - INSTALAÇÃO ELÉTRICA/ELETRIFICAÇÃO E ILUMINAÇÃO EXTERNA	UN	1,0000000	6,89	6,89		
Composição Auxiliar	91995	SINAPI	TOMADA MÉDIA DE EMBUTIR (1 MÓDULO), 2P+T 20 A, SEM SUPORTE E SEM PLACA - FORNECIMENTO E INSTALAÇÃO. AF_12/2015	INEL - INSTALAÇÃO ELÉTRICA/ELETRIFICAÇÃO E ILUMINAÇÃO EXTERNA	UN	1,0000000	21,64	21,64		
					MO sem LS =>	5,48	LS =>	6,35	MO com LS =>	11,83
					Valor do BDI =>	6,28	Valor com BDI =>		34,81	
8.14	Código	Banco	Descrição	Tipo	Und	Quant.	Valor Unit	Total		
Composição	91992	SINAPI	TOMADA ALTA DE EMBUTIR (1 MÓDULO), 2P+T 10 A, INCLUINDO SUPORTE E PLACA - FORNECIMENTO E INSTALAÇÃO. AF_12/2015	INEL - INSTALAÇÃO ELÉTRICA/ELETRIFICAÇÃO E ILUMINAÇÃO EXTERNA	UN	1,0000000	34,00	34,00		
Composição Auxiliar	91946	SINAPI	SUPORTE PARAFUSADO COM PLACA DE ENCAIXE 4" X 2" MÉDIO (1,30 M DO PISO) PARA PONTO ELÉTRICO - FORNECIMENTO E INSTALAÇÃO. AF_12/2015	INEL - INSTALAÇÃO ELÉTRICA/ELETRIFICAÇÃO E ILUMINAÇÃO EXTERNA	UN	1,0000000	6,89	6,89		
Composição Auxiliar	91990	SINAPI	TOMADA ALTA DE EMBUTIR (1 MÓDULO), 2P+T 10 A, SEM SUPORTE E SEM PLACA - FORNECIMENTO E INSTALAÇÃO. AF_12/2015	INEL - INSTALAÇÃO ELÉTRICA/ELETRIFICAÇÃO E ILUMINAÇÃO EXTERNA	UN	1,0000000	27,11	27,11		
					MO sem LS =>	8,21	LS =>	9,51	MO com LS =>	17,72
					Valor do BDI =>	7,49	Valor com BDI =>		41,49	
8.15	Código	Banco	Descrição	Tipo	Und	Quant.	Valor Unit	Total		
Composição	91979	SINAPI	INTERRUPTOR INTERMEDIÁRIO (1 MÓDULO), 10A/250V, INCLUINDO SUPORTE E PLACA - FORNECIMENTO E INSTALAÇÃO. AF_09/2017	INEL - INSTALAÇÃO ELÉTRICA/ELETRIFICAÇÃO E ILUMINAÇÃO EXTERNA	UN	1,0000000	40,23	40,23		

Composição Auxiliar	91946	SINAPI	SUPORTE PARAFUSADO COM PLACA DE ENCAIXE 4" X 2" MÉDIO (1,30 M DO PISO) PARA PONTO ELÉTRICO - FORNECIMENTO E INSTALAÇÃO. AF_12/2015	INEL - INSTALAÇÃO ELÉTRICA/ELETRIFICAÇÃO E ILUMINAÇÃO EXTERNA	UN	1,0000000	6,89	6,89	
Composição Auxiliar	91978	SINAPI	INTERRUPTOR INTERMEDIÁRIO (1 MÓDULO), 10A/250V, SEM SUPORTE E SEM PLACA - FORNECIMENTO E INSTALAÇÃO. AF_09/2017	INEL - INSTALAÇÃO ELÉTRICA/ELETRIFICAÇÃO E ILUMINAÇÃO EXTERNA	UN	1,0000000	33,34	33,34	
				MO sem LS =>		6,68	LS =>	7,73	
							MO com LS =>	14,41	
				Valor do BDI =>		8,86		Valor com BDI =>	49,09

8.16	Código	Banco	Descrição	Tipo	Und	Quant.	Valor Unit	Total	
Composição	91961	SINAPI	INTERRUPTOR PARALELO (2 MÓDULOS), 10A/250V, INCLUINDO SUPORTE E PLACA - FORNECIMENTO E INSTALAÇÃO. AF_12/2015	INEL - INSTALAÇÃO ELÉTRICA/ELETRIFICAÇÃO E ILUMINAÇÃO EXTERNA	UN	1,0000000	45,79	45,79	
Composição Auxiliar	91946	SINAPI	SUPORTE PARAFUSADO COM PLACA DE ENCAIXE 4" X 2" MÉDIO (1,30 M DO PISO) PARA PONTO ELÉTRICO - FORNECIMENTO E INSTALAÇÃO. AF_12/2015	INEL - INSTALAÇÃO ELÉTRICA/ELETRIFICAÇÃO E ILUMINAÇÃO EXTERNA	UN	1,0000000	6,89	6,89	
Composição Auxiliar	91960	SINAPI	INTERRUPTOR PARALELO (2 MÓDULOS), 10A/250V, SEM SUPORTE E SEM PLACA - FORNECIMENTO E INSTALAÇÃO. AF_12/2015	INEL - INSTALAÇÃO ELÉTRICA/ELETRIFICAÇÃO E ILUMINAÇÃO EXTERNA	UN	1,0000000	38,90	38,90	
				MO sem LS =>		9,06	LS =>	10,50	
							MO com LS =>	19,56	
				Valor do BDI =>		10,09		Valor com BDI =>	55,88

8.17	Código	Banco	Descrição	Tipo	Und	Quant.	Valor Unit	Total	
Composição	91969	SINAPI	INTERRUPTOR PARALELO (3 MÓDULOS), 10A/250V, INCLUINDO SUPORTE E PLACA - FORNECIMENTO E INSTALAÇÃO. AF_12/2015	INEL - INSTALAÇÃO ELÉTRICA/ELETRIFICAÇÃO E ILUMINAÇÃO EXTERNA	UN	1,0000000	64,02	64,02	
Composição Auxiliar	91946	SINAPI	SUPORTE PARAFUSADO COM PLACA DE ENCAIXE 4" X 2" MÉDIO (1,30 M DO PISO) PARA PONTO ELÉTRICO - FORNECIMENTO E INSTALAÇÃO. AF_12/2015	INEL - INSTALAÇÃO ELÉTRICA/ELETRIFICAÇÃO E ILUMINAÇÃO EXTERNA	UN	1,0000000	6,89	6,89	
Composição Auxiliar	91968	SINAPI	INTERRUPTOR PARALELO (3 MÓDULOS), 10A/250V, SEM SUPORTE E SEM PLACA - FORNECIMENTO E INSTALAÇÃO. AF_12/2015	INEL - INSTALAÇÃO ELÉTRICA/ELETRIFICAÇÃO E ILUMINAÇÃO EXTERNA	UN	1,0000000	57,13	57,13	
				MO sem LS =>		12,64	LS =>	14,64	
							MO com LS =>	27,28	
				Valor do BDI =>		14,11		Valor com BDI =>	78,13

8.18	Código	Banco	Descrição	Tipo	Und	Quant.	Valor Unit	Total
Composição	93661	SINAPI	DISJUNTOR BIPOLAR TIPO DIN, CORRENTE NOMINAL DE 16A - FORNECIMENTO E INSTALAÇÃO. AF_10/2020	INEL - INSTALAÇÃO ELÉTRICA/ELETRIFICAÇÃO E SEDI - SERVIÇOS DIVERSOS	UN	1,0000000	56,00	56,00
Composição Auxiliar	88264	SINAPI	ELETRICISTA COM ENCARGOS COMPLEMENTARES	SEDI - SERVIÇOS DIVERSOS	H	0,0952000	22,29	2,12
Composição Auxiliar	88247	SINAPI	AUXILIAR DE ELETRICISTA COM ENCARGOS COMPLEMENTARES	SEDI - SERVIÇOS DIVERSOS	H	0,0952000	17,65	1,68
Insumo	00034616	SINAPI	DISJUNTOR TIPO DIN/IEC, BIPOLAR DE 6 ATE 32A	Material	UN	1,0000000	50,90	50,90

Insumo	00001570	SINAPI	TERMINAL A COMPRESSAO EM COBRE ESTANHADO PARA CABO 2,5 MM2, 1 FURO E 1 COMPRESSAO, PARA PARAFUSO DE FIXACAO M5	Material	UN	2,0000000	0,65	1,30
				MO sem LS =>		1,37	LS =>	1,59
							MO com LS =>	2,96
				Valor do BDI =>		12,34	Valor com BDI =>	68,34

8.19	Código	Banco	Descrição	Tipo	Und	Quant.	Valor Unit	Total
Composição	93662	SINAPI	DISJUNTOR BIPOLAR TIPO DIN, CORRENTE NOMINAL DE 20A - FORNECIMENTO E INSTALAÇÃO. AF 10/2020	INEL - INSTALAÇÃO ELÉTRICA/ELETRIFICAÇÃO E SEDI - SERVIÇOS DIVERSOS	UN	1,0000000	57,88	57,88
Composição Auxiliar	88247	SINAPI	AUXILIAR DE ELETRICISTA COM ENCARGOS COMPLEMENTARES	SEDI - SERVIÇOS DIVERSOS	H	0,1325000	17,65	2,33
Composição Auxiliar	88264	SINAPI	ELETRICISTA COM ENCARGOS COMPLEMENTARES	SEDI - SERVIÇOS DIVERSOS	H	0,1325000	22,29	2,95
Insumo	00034616	SINAPI	DISJUNTOR TIPO DIN/IEC, BIPOLAR DE 6 ATE 32A	Material	UN	1,0000000	50,90	50,90
Insumo	00001571	SINAPI	TERMINAL A COMPRESSAO EM COBRE ESTANHADO PARA CABO 4 MM2, 1 FURO E 1 COMPRESSAO, PARA PARAFUSO DE FIXACAO M5	Material	UN	2,0000000	0,85	1,70
				MO sem LS =>		1,91	LS =>	2,22
							MO com LS =>	4,13
				Valor do BDI =>		12,75	Valor com BDI =>	70,63

8.20	Código	Banco	Descrição	Tipo	Und	Quant.	Valor Unit	Total
Composição	93663	SINAPI	DISJUNTOR BIPOLAR TIPO DIN, CORRENTE NOMINAL DE 25A - FORNECIMENTO E INSTALAÇÃO. AF 10/2020	INEL - INSTALAÇÃO ELÉTRICA/ELETRIFICAÇÃO E SEDI - SERVIÇOS DIVERSOS	UN	1,0000000	57,88	57,88
Composição Auxiliar	88247	SINAPI	AUXILIAR DE ELETRICISTA COM ENCARGOS COMPLEMENTARES	SEDI - SERVIÇOS DIVERSOS	H	0,1325000	17,65	2,33
Composição Auxiliar	88264	SINAPI	ELETRICISTA COM ENCARGOS COMPLEMENTARES	SEDI - SERVIÇOS DIVERSOS	H	0,1325000	22,29	2,95
Insumo	00034616	SINAPI	DISJUNTOR TIPO DIN/IEC, BIPOLAR DE 6 ATE 32A	Material	UN	1,0000000	50,90	50,90
Insumo	00001571	SINAPI	TERMINAL A COMPRESSAO EM COBRE ESTANHADO PARA CABO 4 MM2, 1 FURO E 1 COMPRESSAO, PARA PARAFUSO DE FIXACAO M5	Material	UN	2,0000000	0,85	1,70
				MO sem LS =>		1,91	LS =>	2,22
							MO com LS =>	4,13
				Valor do BDI =>		12,75	Valor com BDI =>	70,63

8.21	Código	Banco	Descrição	Tipo	Und	Quant.	Valor Unit	Total
Composição	93664	SINAPI	DISJUNTOR BIPOLAR TIPO DIN, CORRENTE NOMINAL DE 32A - FORNECIMENTO E INSTALAÇÃO. AF 10/2020	INEL - INSTALAÇÃO ELÉTRICA/ELETRIFICAÇÃO E SEDI - SERVIÇOS DIVERSOS	UN	1,0000000	60,19	60,19
Composição Auxiliar	88247	SINAPI	AUXILIAR DE ELETRICISTA COM ENCARGOS COMPLEMENTARES	SEDI - SERVIÇOS DIVERSOS	H	0,1823000	17,65	3,21
Composição Auxiliar	88264	SINAPI	ELETRICISTA COM ENCARGOS COMPLEMENTARES	SEDI - SERVIÇOS DIVERSOS	H	0,1823000	22,29	4,06
Insumo	00034616	SINAPI	DISJUNTOR TIPO DIN/IEC, BIPOLAR DE 6 ATE 32A	Material	UN	1,0000000	50,90	50,90

Insumo	00001573	SINAPI	TERMINAL A COMPRESSAO EM COBRE ESTANHADO PARA CABO 6 MM2, 1 FURO E 1 COMPRESSAO, PARA PARAFUSO DE FIXACAO M6	Material	UN	2,0000000	1,01	2,02	
				MO sem LS =>		2,64	LS =>	3,05 MO com LS =>	5,69
				Valor do BDI =>		13,26		Valor com BDI =>	73,45

8.22	Código	Banco	Descrição	Tipo	Und	Quant.	Valor Unit	Total	
Composição	8193	ORSE	Disjuntor bipolar DR 32 A - Dispositivo residual diferencial, tipo AC, 30MA, Siemens ou similar,	Fusíveis, Disjuntores e Chaves	un	1,0000000	213,01	213,01	
Composição Auxiliar	10549	ORSE	Encargos Complementares - Servente	Provisórios	h	0,6000000	3,68	2,20	
Composição Auxiliar	10552	ORSE	Encargos Complementares - Eletricista	Provisórios	h	0,6000000	3,56	2,13	
Insumo	8285	ORSE	Disjuntor DR 2 x 32 A, tipo AC, corrente nominal residual 30mA, da Siemens ou similar	Material	un	1,0000000	190,47	190,47	
Insumo	00002436	SINAPI	ELETRICISTA	Mão de Obra	H	0,6000000	17,43	10,45	
Insumo	00006111	SINAPI	SERVENTE DE OBRAS	Mão de Obra	H	0,6000000	12,94	7,76	
				MO sem LS =>		8,44	LS =>	9,77 MO com LS =>	18,21
				Valor do BDI =>		46,94		Valor com BDI =>	259,95

8.23	Código	Banco	Descrição	Tipo	Und	Quant.	Valor Unit	Total	
Composição	97608	SINAPI	LUMINÁRIA ARANDELA TIPO TARTARUGA, COM GRADE, DE SOBREPOR, COM 1 LÂMPADA FLUORESCENTE DE 15 W, SEM REATOR - FORNECIMENTO E INSTALAÇÃO. AF_02/2020	INEL - INSTALAÇÃO ELÉTRICA/ELETRIFICAÇÃO E ILUMINAÇÃO EXTERNA	UN	1,0000000	155,07	155,07	
Composição Auxiliar	88264	SINAPI	ELETRICISTA COM ENCARGOS COMPLEMENTARES	SEDI - SERVIÇOS DIVERSOS	H	0,5518000	22,29	12,29	
Composição Auxiliar	88247	SINAPI	AUXILIAR DE ELETRICISTA COM ENCARGOS COMPLEMENTARES	SEDI - SERVIÇOS DIVERSOS	H	0,2299000	17,65	4,05	
Insumo	00038191	SINAPI	LAMPADA FLUORESCENTE COMPACTA 2U BRANCA 15 W, BASE E27 (127/220 V)	Material	UN	1,0000000	19,35	19,35	
Insumo	00038775	SINAPI	LUMINARIA TIPO TARTARUGA PARA AREA EXTERNA EM ALUMINIO, COM GRADE, PARA 1 LAMPADA, BASE E27, POTENCIA MAXIMA 40/60 W (NAO INCLUI LAMPADA)	Material	UN	1,0000000	119,38	119,38	
				MO sem LS =>		6,00	LS =>	6,95 MO com LS =>	12,95
				Valor do BDI =>		34,17		Valor com BDI =>	189,24

8.24	Código	Banco	Descrição	Tipo	Und	Quant.	Valor Unit	Total
Composição	100904	SINAPI	LUMINÁRIA TIPO CALHA, DE SOBREPOR, COM 1 LÂMPADA TUBULAR FLUORESCENTE DE 20 W, COM REATOR DE PARTIDA CONVENCIONAL - FORNECIMENTO E INSTALAÇÃO. AF_02/2020	INEL - INSTALAÇÃO ELÉTRICA/ELETRIFICAÇÃO E ILUMINAÇÃO EXTERNA	UN	1,0000000	113,86	113,86
Composição Auxiliar	88247	SINAPI	AUXILIAR DE ELETRICISTA COM ENCARGOS COMPLEMENTARES	SEDI - SERVIÇOS DIVERSOS	H	0,1519000	17,65	2,68

Composição Auxiliar	88264	SINAPI	ELETRICISTA COM ENCARGOS COMPLEMENTARES	SEDI - SERVIÇOS DIVERSOS	H	0,3645000	22,29	8,12
Insumo	00003788	SINAPI	LUMINARIA DE SOBREPOR EM CHAPA DE ACO PARA 1 LAMPADA FLUORESCENTE DE *18* W, ALETADA, COMPLETA (LAMPADA E REATOR INCLUSOS)	Material	UN	1,0000000	103,06	103,06
				MO sem LS =>		3,97	LS =>	4,59
							MO com LS =>	8,56
				Valor do BDI =>		25,09	Valor com BDI =>	138,95

9.1	Código	Banco	Descrição	Tipo	Und	Quant.	Valor Unit	Total
Composição	89957	SINAPI	PONTO DE CONSUMO TERMINAL DE ÁGUA FRIA (SUBRAMAL) COM TUBULAÇÃO DE PVC, DN 25 MM, INSTALADO EM RAMAL DE ÁGUA, INCLUSOS RASGO E CHUMBAMENTO EM ALVENARIA. AF_12/2014	INHI - INSTALAÇÕES HIDROS SANITÁRIAS	UN	1,0000000	123,13	123,13
Composição Auxiliar	89356	SINAPI	TUBO, PVC, SOLDÁVEL, DN 25MM, INSTALADO EM RAMAL OU SUB-RAMAL DE ÁGUA - FORNECIMENTO E INSTALAÇÃO. AF_12/2014	INHI - INSTALAÇÕES HIDROS SANITÁRIAS	M	2,1400000	19,63	42,00
Composição Auxiliar	89366	SINAPI	JOELHO 90 GRAUS COM BUCHA DE LATÃO, PVC, SOLDÁVEL, DN 25MM, X 3/4 INSTALADO EM RAMAL OU SUB-RAMAL DE ÁGUA - FORNECIMENTO E INSTALAÇÃO. AF_12/2014	INHI - INSTALAÇÕES HIDROS SANITÁRIAS	UN	1,0000000	16,38	16,38
Composição Auxiliar	89362	SINAPI	JOELHO 90 GRAUS, PVC, SOLDÁVEL, DN 25MM, INSTALADO EM RAMAL OU SUB-RAMAL DE ÁGUA - FORNECIMENTO E INSTALAÇÃO. AF_12/2014	INHI - INSTALAÇÕES HIDROS SANITÁRIAS	UN	1,1800000	7,60	8,96
Composição Auxiliar	89395	SINAPI	TE, PVC, SOLDÁVEL, DN 25MM, INSTALADO EM RAMAL OU SUB-RAMAL DE ÁGUA - FORNECIMENTO E INSTALAÇÃO. AF_12/2014	INHI - INSTALAÇÕES HIDROS SANITÁRIAS	UN	0,8900000	10,67	9,49
Composição Auxiliar	90443	SINAPI	RASGO EM ALVENARIA PARA RAMAIS/ DISTRIBUIÇÃO COM DIAMETROS MENORES OU IGUAIS A 40 MM. AF_05/2015	INHI - INSTALAÇÕES HIDROS SANITÁRIAS	M	2,1400000	10,79	23,09
Composição Auxiliar	90466	SINAPI	CHUMBAMENTO LINEAR EM ALVENARIA PARA RAMAIS/DISTRIBUIÇÃO COM DIAMETROS MENORES OU IGUAIS A 40 MM. AF_05/2015	INHI - INSTALAÇÕES HIDROS SANITÁRIAS	M	2,1400000	10,85	23,21
				MO sem LS =>		35,09	LS =>	40,64
							MO com LS =>	75,73
				Valor do BDI =>		27,13	Valor com BDI =>	150,26

9.2	Código	Banco	Descrição	Tipo	Und	Quant.	Valor Unit	Total
Composição	89353	SINAPI	REGISTRO DE GAVETA BRUTO, LATÃO, ROSCÁVEL, 3/4", FORNECIDO E INSTALADO EM RAMAL DE ÁGUA. AF_12/2014	INHI - INSTALAÇÕES HIDROS SANITÁRIAS	UN	1,0000000	39,97	39,97
Composição Auxiliar	88267	SINAPI	ENCANADOR OU BOMBEIRO HIDRÁULICO COM ENCARGOS COMPLEMENTARES	SEDI - SERVIÇOS DIVERSOS	H	0,1102000	21,43	2,36
Composição Auxiliar	88248	SINAPI	AUXILIAR DE ENCANADOR OU BOMBEIRO HIDRÁULICO COM ENCARGOS COMPLEMENTARES	SEDI - SERVIÇOS DIVERSOS	H	0,1102000	16,85	1,85
Insumo	00003148	SINAPI	FITA VEDA ROSCA EM ROLOS DE 18 MM X 50 M (L X C)	Material	UN	0,0106000	10,14	0,10
Insumo	00006016	SINAPI	REGISTRO GAVETA BRUTO EM LATAO FORJADO, BITOLA 3/4 " (REF 1509)	Material	UN	1,0000000	35,66	35,66
				MO sem LS =>		1,57	LS =>	1,81
							MO com LS =>	3,38

				Valor do BDI =>	8,80	Valor com BDI =>		48,77	
9.3	Código	Banco	Descrição	Tipo	Und	Quant.	Valor Unit	Total	
Composição	88503	SINAPI	CAIXA D'ÁGUA EM POLIETILENO, 1000 LITROS, COM ACESSÓRIOS	INHI - INSTALAÇÕES HIDROS SANITÁRIAS	UN	1,0000000	970,48	970,48	
Composição Auxiliar	88267	SINAPI	ENCANADOR OU BOMBEIRO HIDRÁULICO COM ENCARGOS COMPLEMENTARES	SEDI - SERVIÇOS DIVERSOS	H	7,7000000	21,43	165,01	
Composição Auxiliar	88248	SINAPI	AUXILIAR DE ENCANADOR OU BOMBEIRO HIDRÁULICO COM ENCARGOS COMPLEMENTARES	SEDI - SERVIÇOS DIVERSOS	H	7,7000000	16,85	129,74	
Insumo	00000067	SINAPI	ADAPTADOR PVC ROSCAVEL, COM FLANGES E ANEL DE VEDACAO, 1/2", PARA CAIXA D' AGUA	Material	UN	1,0000000	15,04	15,04	
Insumo	00000068	SINAPI	ADAPTADOR PVC SOLDABEL, COM FLANGES LIVRES, 32 MM X 1", PARA CAIXA D' AGUA	Material	UN	2,0000000	25,81	51,62	
Insumo	00000087	SINAPI	ADAPTADOR PVC SOLDABEL, LONGO, COM FLANGE LIVRE, 25 MM X 3/4", PARA CAIXA D' AGUA	Material	UN	1,0000000	23,70	23,70	
Insumo	00000119	SINAPI	ADESIVO PLASTICO PARA PVC, BISNAGA COM 75 GR	Material	UN	0,4000000	6,50	2,60	
Insumo	00034636	SINAPI	CAIXA D'AGUA EM POLIETILENO 1000 LITROS, COM TAMPA	Material	UN	1,0000000	492,02	492,02	
Insumo	00003146	SINAPI	FITA VEDA ROSCA EM ROLOS DE 18 MM X 10 M (L X C)	Material	UN	0,3000000	2,75	0,82	
Insumo	00003536	SINAPI	JOELHO PVC, SOLDABEL, 90 GRAUS, 32 MM, PARA AGUA FRIA PREDIAL	Material	UN	1,0000000	2,94	2,94	
Insumo	00011675	SINAPI	REGISTRO DE ESFERA, PVC, COM VOLANTE, VS, SOLDABEL, DN 32 MM, COM CORPO DIVIDIDO	Material	UN	1,0000000	20,67	20,67	
Insumo	00007140	SINAPI	TE SOLDABEL, PVC, 90 GRAUS, 32 MM, PARA AGUA FRIA PREDIAL (NBR 5648)	Material	UN	1,0000000	5,56	5,56	
Insumo	00011829	SINAPI	TORNEIRA DE BOIA CONVENCIONAL PARA CAIXA D'AGUA, 1/2", COM HASTE E TORNEIRA METALICOS E BALAO PLASTICO	Material	UN	1,0000000	30,80	30,80	
Insumo	00009869	SINAPI	TUBO PVC, SOLDABEL, DN 32 MM, AGUA FRIA (NBR-5648)	Material	M	2,0000000	11,23	22,46	
Insumo	00009868	SINAPI	TUBO PVC, SOLDABEL, DN 25 MM, AGUA FRIA (NBR-5648)	Material	M	1,5000000	5,00	7,50	
				MO sem LS =>	109,82	LS =>	127,18	MO com LS =>	237,00
				Valor do BDI =>	213,89	Valor com BDI =>		1.184,37	

9.4	Código	Banco	Descrição	Tipo	Und	Quant.	Valor Unit	Total
Composição	89402	SINAPI	TUBO, PVC, SOLDÁVEL, DN 25MM, INSTALADO EM RAMAL DE DISTRIBUIÇÃO DE ÁGUA - FORNECIMENTO E INSTALAÇÃO. AF_12/2014	INHI - INSTALAÇÕES HIDROS SANITÁRIAS	M	1,0000000	9,68	9,68
Composição Auxiliar	88267	SINAPI	ENCANADOR OU BOMBEIRO HIDRÁULICO COM ENCARGOS COMPLEMENTARES	SEDI - SERVIÇOS DIVERSOS	H	0,1130000	21,43	2,42
Composição Auxiliar	88248	SINAPI	AUXILIAR DE ENCANADOR OU BOMBEIRO HIDRÁULICO COM ENCARGOS COMPLEMENTARES	SEDI - SERVIÇOS DIVERSOS	H	0,1130000	16,85	1,90
Insumo	00038383	SINAPI	LIXA D'AGUA EM FOLHA, GRAO 100	Material	UN	0,0380000	1,80	0,06

Insumo	00009868	SINAPI	TUBO PVC, SOLDAVEL, DN 25 MM, AGUA FRIA (NBR-5648)	Material	M	1,0610000	5,00	5,30	
				MO sem LS =>		1,61	LS =>	1,86 MO com LS =>	3,47
				Valor do BDI =>		2,13		Valor com BDI =>	11,81

9.5	Código	Banco	Descrição	Tipo	Und	Quant.	Valor Unit	Total	
Composição	94651	SINAPI	TUBO, PVC, SOLDÁVEL, DN 50 MM, INSTALADO EM RESERVAÇÃO DE ÁGUA DE EDIFICAÇÃO QUE POSSUA RESERVATÓRIO DE FIBRA/FIBROCIMENTO FORNECIMENTO E INSTALAÇÃO. AF_06/2016	INHI - INSTALAÇÕES HIDROS SANITÁRIAS	M	1,0000000	26,46	26,46	
Composição Auxiliar	88267	SINAPI	ENCANADOR OU BOMBEIRO HIDRÁULICO COM ENCARGOS COMPLEMENTARES	SEDI - SERVIÇOS DIVERSOS	H	0,1890000	21,43	4,05	
Composição Auxiliar	88248	SINAPI	AUXILIAR DE ENCANADOR OU BOMBEIRO HIDRÁULICO COM ENCARGOS COMPLEMENTARES	SEDI - SERVIÇOS DIVERSOS	H	0,1890000	16,85	3,18	
Insumo	00038383	SINAPI	LIXA D'AGUA EM FOLHA, GRAO 100	Material	UN	0,0110000	1,80	0,01	
Insumo	00009875	SINAPI	TUBO PVC, SOLDAVEL, DN 50 MM, PARA AGUA FRIA (NBR-5648)	Material	M	1,0270000	18,72	19,22	
				MO sem LS =>		2,69	LS =>	3,12 MO com LS =>	5,81
				Valor do BDI =>		5,83		Valor com BDI =>	32,29

9.6	Código	Banco	Descrição	Tipo	Und	Quant.	Valor Unit	Total	
Composição	94703	SINAPI	ADAPTADOR COM FLANGE E ANEL DE VEDAÇÃO, PVC, SOLDÁVEL, DN 25 MM X 3/4 , INSTALADO EM RESERVAÇÃO DE ÁGUA DE EDIFICAÇÃO QUE POSSUA RESERVATÓRIO DE FIBRA/FIBROCIMENTO FORNECIMENTO E INSTALAÇÃO. AF_06/2016	INHI - INSTALAÇÕES HIDROS SANITÁRIAS	UN	1,0000000	21,60	21,60	
Composição Auxiliar	88267	SINAPI	ENCANADOR OU BOMBEIRO HIDRÁULICO COM ENCARGOS COMPLEMENTARES	SEDI - SERVIÇOS DIVERSOS	H	0,1360000	21,43	2,91	
Composição Auxiliar	88248	SINAPI	AUXILIAR DE ENCANADOR OU BOMBEIRO HIDRÁULICO COM ENCARGOS COMPLEMENTARES	SEDI - SERVIÇOS DIVERSOS	H	0,1360000	16,85	2,29	
Insumo	00020080	SINAPI	ADESIVO PLASTICO PARA PVC, FRASCO COM 175 GR	Material	UN	0,0460000	16,32	0,75	
Insumo	00000096	SINAPI	ADAPTADOR PVC SOLDAVEL, COM FLANGE E ANEL DE VEDACAO, 25 MM X 3/4", PARA CAIXA D'AGUA	Material	UN	1,0000000	15,01	15,01	
Insumo	00038383	SINAPI	LIXA D'AGUA EM FOLHA, GRAO 100	Material	UN	0,0140000	1,80	0,02	
Insumo	00020083	SINAPI	SOLUCAO LIMPADORA PARA PVC, FRASCO COM 1000 CM3	Material	UN	0,0110000	56,66	0,62	
				MO sem LS =>		1,94	LS =>	2,24 MO com LS =>	4,18
				Valor do BDI =>		4,76		Valor com BDI =>	26,36

9.7	Código	Banco	Descrição	Tipo	Und	Quant.	Valor Unit	Total
-----	--------	-------	-----------	------	-----	--------	------------	-------

Composição	94706	SINAPI	ADAPTADOR COM FLANGE E ANEL DE VEDAÇÃO, PVC, SOLDÁVEL, DN 50 MM X 1 1/2 , INSTALADO EM RESERVAÇÃO DE ÁGUA DE EDIFICAÇÃO QUE POSSUA RESERVATÓRIO DE FIBRA/FIBROCIMENTO FORNECIMENTO E INSTALAÇÃO. AF_06/2016	INHI - INSTALAÇÕES HIDROS SANITÁRIAS	UN	1,0000000	44,90	44,90	
Composição Auxiliar	88267	SINAPI	ENCANADOR OU BOMBEIRO HIDRÁULICO COM ENCARGOS COMPLEMENTARES	SEDI - SERVIÇOS DIVERSOS	H	0,1810000	21,43	3,87	
Composição Auxiliar	88248	SINAPI	AUXILIAR DE ENCANADOR OU BOMBEIRO HIDRÁULICO COM ENCARGOS COMPLEMENTARES	SEDI - SERVIÇOS DIVERSOS	H	0,1810000	16,85	3,04	
Insumo	00020080	SINAPI	ADESIVO PLASTICO PARA PVC, FRASCO COM 175 GR	Material	UN	0,1940000	16,32	3,16	
Insumo	00000099	SINAPI	ADAPTADOR PVC SOLDAVEL, COM FLANGE E ANEL DE VEDACAO, 50 MM X 1 1/2", PARA CAIXA D'AGUA	Material	UN	1,0000000	31,86	31,86	
Insumo	00038383	SINAPI	LIXA D'AGUA EM FOLHA, GRAO 100	Material	UN	0,0180000	1,80	0,03	
Insumo	00020083	SINAPI	SOLUCAO LIMPADORA PARA PVC, FRASCO COM 1000 CM3	Material	UN	0,0520000	56,66	2,94	
				MO sem LS =>	2,58	LS =>	2,99	MO com LS =>	5,57
				Valor do BDI =>	9,89			Valor com BDI =>	54,79

9.8	Código	Banco	Descrição	Tipo	Und	Quant.	Valor Unit	Total	
Composição	89538	SINAPI	ADAPTADOR CURTO COM BOLSA E ROSCA PARA REGISTRO, PVC, SOLDÁVEL, DN 25MM X 3/4, INSTALADO EM PRUMADA DE ÁGUA - FORNECIMENTO E INSTALAÇÃO. AF 12/2014	INHI - INSTALAÇÕES HIDROS SANITÁRIAS	UN	1,0000000	3,52	3,52	
Composição Auxiliar	88267	SINAPI	ENCANADOR OU BOMBEIRO HIDRÁULICO COM ENCARGOS COMPLEMENTARES	SEDI - SERVIÇOS DIVERSOS	H	0,0400000	21,43	0,85	
Composição Auxiliar	88248	SINAPI	AUXILIAR DE ENCANADOR OU BOMBEIRO HIDRÁULICO COM ENCARGOS COMPLEMENTARES	SEDI - SERVIÇOS DIVERSOS	H	0,0400000	16,85	0,67	
Insumo	00000122	SINAPI	ADESIVO PLASTICO PARA PVC, FRASCO COM 850 GR	Material	UN	0,0070000	50,01	0,35	
Insumo	00000065	SINAPI	ADAPTADOR PVC SOLDAVEL CURTO COM BOLSA E ROSCA, 25 MM X 3/4", PARA AGUA FRIA	Material	UN	1,0000000	1,18	1,18	
Insumo	00038383	SINAPI	LIXA D'AGUA EM FOLHA, GRAO 100	Material	UN	0,0130000	1,80	0,02	
Insumo	00020083	SINAPI	SOLUCAO LIMPADORA PARA PVC, FRASCO COM 1000 CM3	Material	UN	0,0080000	56,66	0,45	
				MO sem LS =>	0,57	LS =>	0,65	MO com LS =>	1,22
				Valor do BDI =>	0,77			Valor com BDI =>	4,29

9.9	Código	Banco	Descrição	Tipo	Und	Quant.	Valor Unit	Total
Composição	89980	SINAPI	LUVA COM BUCHA DE LATÃO, PVC, SOLDÁVEL, DN 25MM X 3/4, INSTALADO EM PRUMADA DE ÁGUA - FORNECIMENTO E INSTALAÇÃO. AF 12/2014	INHI - INSTALAÇÕES HIDROS SANITÁRIAS	UN	1,0000000	11,42	11,42
Composição Auxiliar	88267	SINAPI	ENCANADOR OU BOMBEIRO HIDRÁULICO COM ENCARGOS COMPLEMENTARES	SEDI - SERVIÇOS DIVERSOS	H	0,0400000	21,43	0,85

Composição Auxiliar	88248	SINAPI	AUXILIAR DE ENCANADOR OU BOMBEIRO HIDRÁULICO COM ENCARGOS COMPLEMENTARES	SEDI - SERVIÇOS DIVERSOS	H	0,0400000	16,85	0,67
Insumo	00000122	SINAPI	ADESIVO PLASTICO PARA PVC, FRASCO COM 850 GR	Material	UN	0,0070000	50,01	0,35
Insumo	00038383	SINAPI	LIXA D'AGUA EM FOLHA, GRAO 100	Material	UN	0,0130000	1,80	0,02
Insumo	00003870	SINAPI	LUVA SOLDÁVEL COM BUCHA DE LATAO, PVC, 25 MM X 3/4"	Material	UN	1,0000000	9,08	9,08
Insumo	00020083	SINAPI	SOLUCAO LIMPADORA PARA PVC, FRASCO COM 1000 CM3	Material	UN	0,0080000	56,66	0,45
				MO sem LS =>		0,57	LS =>	0,65
							MO com LS =>	1,22
				Valor do BDI =>		2,51	Valor com BDI =>	13,93

9.10	Código	Banco	Descrição	Tipo	Und	Quant.	Valor Unit	Total
Composição	94796	SINAPI	TORNEIRA DE BOIA, ROSCÁVEL, 3/4 , FORNECIDA E INSTALADA EM RESERVAÇÃO DE ÁGUA. AF 06/2016	INHI - INSTALAÇÕES HIDROS SANITÁRIAS	UN	1,0000000	40,59	40,59
Composição Auxiliar	88267	SINAPI	ENCANADOR OU BOMBEIRO HIDRÁULICO COM ENCARGOS COMPLEMENTARES	SEDI - SERVIÇOS DIVERSOS	H	0,1904000	21,43	4,08
Composição Auxiliar	88248	SINAPI	AUXILIAR DE ENCANADOR OU BOMBEIRO HIDRÁULICO COM ENCARGOS COMPLEMENTARES	SEDI - SERVIÇOS DIVERSOS	H	0,1904000	16,85	3,20
Insumo	00003148	SINAPI	FITA VEDA ROSCA EM ROLOS DE 18 MM X 50 M (L X C)	Material	UN	0,0053000	10,14	0,05
Insumo	00011830	SINAPI	TORNEIRA DE BOIA CONVENCIONAL PARA CAIXA D'AGUA, 3/4", COM HASTE E TORNEIRA METALICOS E BALAO PLASTICO	Material	UN	1,0000000	33,26	33,26
				MO sem LS =>		2,71	LS =>	3,14
							MO com LS =>	5,85
				Valor do BDI =>		8,94	Valor com BDI =>	49,53

9.11	Código	Banco	Descrição	Tipo	Und	Quant.	Valor Unit	Total
Composição	89579	SINAPI	LUVA DE REDUÇÃO, PVC, SOLDÁVEL, DN 50MM X 25MM, INSTALADO EM PRUMADA DE ÁGUA FORNECIMENTO E INSTALAÇÃO. AF_12/2014	INHI - INSTALAÇÕES HIDROS SANITÁRIAS	UN	1,0000000	11,47	11,47
Composição Auxiliar	88248	SINAPI	AUXILIAR DE ENCANADOR OU BOMBEIRO HIDRÁULICO COM ENCARGOS COMPLEMENTARES	SEDI - SERVIÇOS DIVERSOS	H	0,0720000	16,85	1,21
Composição Auxiliar	88267	SINAPI	ENCANADOR OU BOMBEIRO HIDRÁULICO COM ENCARGOS COMPLEMENTARES	SEDI - SERVIÇOS DIVERSOS	H	0,0720000	21,43	1,54
Insumo	00000122	SINAPI	ADESIVO PLASTICO PARA PVC, FRASCO COM 850 GR	Material	UN	0,0180000	50,01	0,90
Insumo	00038383	SINAPI	LIXA D'AGUA EM FOLHA, GRAO 100	Material	UN	0,0240000	1,80	0,04
Insumo	00038023	SINAPI	LUVA DE REDUCAO, PVC, SOLDÁVEL, 50 X 25 MM, PARA AGUA FRIA PREDIAL	Material	UN	1,0000000	6,54	6,54
Insumo	00020083	SINAPI	SOLUCAO LIMPADORA PARA PVC, FRASCO COM 1000 CM3	Material	UN	0,0220000	56,66	1,24
				MO sem LS =>		1,02	LS =>	1,19
							MO com LS =>	2,21

				Valor do BDI =>	2,52	Valor com BDI =>			13,99
9.12	Código	Banco	Descrição	Tipo	Und	Quant.	Valor Unit	Total	
Composição	89625	SINAPI	TE, PVC, SOLDÁVEL, DN 50MM, INSTALADO EM PRUMADA DE ÁGUA - FORNECIMENTO E INSTALAÇÃO. AF_12/2014	INHI - INSTALAÇÕES HIDROSANITÁRIAS	UN	1,0000000	22,32	22,32	
Composição Auxiliar	88248	SINAPI	AUXILIAR DE ENCANADOR OU BOMBEIRO HIDRÁULICO COM ENCARGOS COMPLEMENTARES	SEDI - SERVIÇOS DIVERSOS	H	0,1440000	16,85	2,42	
Composição Auxiliar	88267	SINAPI	ENCANADOR OU BOMBEIRO HIDRÁULICO COM ENCARGOS COMPLEMENTARES	SEDI - SERVIÇOS DIVERSOS	H	0,1440000	21,43	3,08	
Insumo	00000122	SINAPI	ADESIVO PLASTICO PARA PVC, FRASCO COM 850 GR	Material	UN	0,0260000	50,01	1,30	
Insumo	00038383	SINAPI	LIXA D'AGUA EM FOLHA, GRAO 100	Material	UN	0,0360000	1,80	0,06	
Insumo	00020083	SINAPI	SOLUCAO LIMPADORA PARA PVC, FRASCO COM 1000 CM3	Material	UN	0,0330000	56,66	1,86	
Insumo	00007142	SINAPI	TE SOLDAVEL, PVC, 90 GRAUS,50 MM, PARA AGUA FRIA PREDIAL (NBR 5648)	Material	UN	1,0000000	13,60	13,60	
				MO sem LS =>	2,05	LS =>	2,37	MO com LS =>	4,42

				Valor do BDI =>	4,91	Valor com BDI =>			27,23
9.13	Código	Banco	Descrição	Tipo	Und	Quant.	Valor Unit	Total	
Composição	89501	SINAPI	JOELHO 90 GRAUS, PVC, SOLDÁVEL, DN 50MM, INSTALADO EM PRUMADA DE ÁGUA - FORNECIMENTO E INSTALAÇÃO. AF_12/2014	INHI - INSTALAÇÕES HIDROSANITÁRIAS	UN	1,0000000	13,86	13,86	
Composição Auxiliar	88248	SINAPI	AUXILIAR DE ENCANADOR OU BOMBEIRO HIDRÁULICO COM ENCARGOS COMPLEMENTARES	SEDI - SERVIÇOS DIVERSOS	H	0,1080000	16,85	1,81	
Composição Auxiliar	88267	SINAPI	ENCANADOR OU BOMBEIRO HIDRÁULICO COM ENCARGOS COMPLEMENTARES	SEDI - SERVIÇOS DIVERSOS	H	0,1080000	21,43	2,31	
Insumo	00000122	SINAPI	ADESIVO PLASTICO PARA PVC, FRASCO COM 850 GR	Material	UN	0,0180000	50,01	0,90	
Insumo	00003540	SINAPI	JOELHO PVC, SOLDAVEL, 90 GRAUS, 50 MM, PARA AGUA FRIA PREDIAL	Material	UN	1,0000000	7,56	7,56	
Insumo	00038383	SINAPI	LIXA D'AGUA EM FOLHA, GRAO 100	Material	UN	0,0240000	1,80	0,04	
Insumo	00020083	SINAPI	SOLUCAO LIMPADORA PARA PVC, FRASCO COM 1000 CM3	Material	UN	0,0220000	56,66	1,24	
				MO sem LS =>	1,53	LS =>	1,78	MO com LS =>	3,31

				Valor do BDI =>	3,05	Valor com BDI =>			16,91
9.14	Código	Banco	Descrição	Tipo	Und	Quant.	Valor Unit	Total	
Composição	89481	SINAPI	JOELHO 90 GRAUS, PVC, SOLDÁVEL, DN 25MM, INSTALADO EM PRUMADA DE ÁGUA - FORNECIMENTO E INSTALAÇÃO. AF_12/2014	INHI - INSTALAÇÕES HIDROSANITÁRIAS	UN	1,0000000	4,09	4,09	
Composição Auxiliar	88267	SINAPI	ENCANADOR OU BOMBEIRO HIDRÁULICO COM ENCARGOS COMPLEMENTARES	SEDI - SERVIÇOS DIVERSOS	H	0,0600000	21,43	1,28	
Composição Auxiliar	88248	SINAPI	AUXILIAR DE ENCANADOR OU BOMBEIRO HIDRÁULICO COM ENCARGOS COMPLEMENTARES	SEDI - SERVIÇOS DIVERSOS	H	0,0600000	16,85	1,01	

Insumo	00000122	SINAPI	ADESIVO PLASTICO PARA PVC, FRASCO COM 850 GR	Material	UN	0,0070000	50,01	0,35
Insumo	00003529	SINAPI	JOELHO PVC, SOLDAVEL, 90 GRAUS, 25 MM, PARA AGUA FRIA PREDIAL	Material	UN	1,0000000	0,98	0,98
Insumo	00038383	SINAPI	LIXA D'AGUA EM FOLHA, GRAO 100	Material	UN	0,0130000	1,80	0,02
Insumo	00020083	SINAPI	SOLUCAO LIMPADORA PARA PVC, FRASCO COM 1000 CM3	Material	UN	0,0080000	56,66	0,45

MO sem LS => 0,85 LS => 0,99 MO com LS => 1,84

Valor do BDI => 0,90 Valor com BDI => 4,99

9.15	Código	Banco	Descrição	Tipo	Und	Quant.	Valor Unit	Total
Composição	89617	SINAPI	TE, PVC, SOLDÁVEL, DN 25MM, INSTALADO EM PRUMADA DE ÁGUA - FORNECIMENTO E INSTALAÇÃO. AF 12/2014	INHI - INSTALAÇÕES HIDROS SANITÁRIAS	UN	1,0000000	5,97	5,97
Composição Auxiliar	88248	SINAPI	AUXILIAR DE ENCANADOR OU BOMBEIRO HIDRÁULICO COM ENCARGOS COMPLEMENTARES	SEDI - SERVIÇOS DIVERSOS	H	0,0800000	16,85	1,34
Composição Auxiliar	88267	SINAPI	ENCANADOR OU BOMBEIRO HIDRÁULICO COM ENCARGOS COMPLEMENTARES	SEDI - SERVIÇOS DIVERSOS	H	0,0800000	21,43	1,71
Insumo	00000122	SINAPI	ADESIVO PLASTICO PARA PVC, FRASCO COM 850 GR	Material	UN	0,0110000	50,01	0,55
Insumo	00038383	SINAPI	LIXA D'AGUA EM FOLHA, GRAO 100	Material	UN	0,0200000	1,80	0,03
Insumo	00020083	SINAPI	SOLUCAO LIMPADORA PARA PVC, FRASCO COM 1000 CM3	Material	UN	0,0120000	56,66	0,67
Insumo	00007139	SINAPI	TE SOLDAVEL, PVC, 90 GRAUS, 25 MM, PARA AGUA FRIA PREDIAL (NBR 5648)	Material	UN	1,0000000	1,67	1,67

MO sem LS => 1,14 LS => 1,31 MO com LS => 2,45

Valor do BDI => 1,31 Valor com BDI => 7,28

10.1	Código	Banco	Descrição	Tipo	Und	Quant.	Valor Unit	Total
Composição	89711	SINAPI	TUBO PVC, SERIE NORMAL, ESGOTO PREDIAL, DN 40 MM, FORNECIDO E INSTALADO EM RAMAL DE DESCARGA OU RAMAL DE ESGOTO SANITÁRIO. AF 12/2014	INHI - INSTALAÇÕES HIDROS SANITÁRIAS	M	1,0000000	17,88	17,88
Composição Auxiliar	88267	SINAPI	ENCANADOR OU BOMBEIRO HIDRÁULICO COM ENCARGOS COMPLEMENTARES	SEDI - SERVIÇOS DIVERSOS	H	0,3000000	21,43	6,42
Composição Auxiliar	88248	SINAPI	AUXILIAR DE ENCANADOR OU BOMBEIRO HIDRÁULICO COM ENCARGOS COMPLEMENTARES	SEDI - SERVIÇOS DIVERSOS	H	0,3000000	16,85	5,05
Insumo	00038383	SINAPI	LIXA D'AGUA EM FOLHA, GRAO 100	Material	UN	0,1000000	1,80	0,18
Insumo	00009835	SINAPI	TUBO PVC SERIE NORMAL, DN 40 MM, PARA ESGOTO PREDIAL (NBR 5688)	Material	M	1,0500000	5,94	6,23

MO sem LS => 4,28 LS => 4,95 MO com LS => 9,23

Valor do BDI => 3,94 Valor com BDI => 21,82

10.2	Código	Banco	Descrição	Tipo	Und	Quant.	Valor Unit	Total
------	--------	-------	-----------	------	-----	--------	------------	-------

Composição	89712	SINAPI	TUBO PVC, SERIE NORMAL, ESGOTO PREDIAL, DN 50 MM, FORNECIDO E INSTALADO EM RAMAL DE DESCARGA OU RAMAL DE ESGOTO SANITÁRIO. AF 12/2014	INHI - INSTALAÇÕES HIDROS SANITÁRIAS	M	1,0000000	26,83	26,83		
Composição Auxiliar	88267	SINAPI	ENCANADOR OU BOMBEIRO HIDRÁULICO COM ENCARGOS COMPLEMENTARES	SEDI - SERVIÇOS DIVERSOS	H	0,3800000	21,43	8,14		
Composição Auxiliar	88248	SINAPI	AUXILIAR DE ENCANADOR OU BOMBEIRO HIDRÁULICO COM ENCARGOS COMPLEMENTARES	SEDI - SERVIÇOS DIVERSOS	H	0,3800000	16,85	6,40		
Insumo	00000122	SINAPI	ADESIVO PLASTICO PARA PVC, FRASCO COM 850 GR	Material	UN	0,0108000	50,01	0,54		
Insumo	00038383	SINAPI	LIXA D'AGUA EM FOLHA, GRAO 100	Material	UN	0,1270000	1,80	0,22		
Insumo	00020083	SINAPI	SOLUCAO LIMPADORA PARA PVC, FRASCO COM 1000 CM3	Material	UN	0,0163000	56,66	0,92		
Insumo	00009838	SINAPI	TUBO PVC SERIE NORMAL, DN 50 MM, PARA ESGOTO PREDIAL (NBR 5688)	Material	M	1,0500000	10,11	10,61		
				MO sem LS =>		5,41	LS =>	6,27	MO com LS =>	11,68
				Valor do BDI =>		5,91	Valor com BDI =>		32,74	

10.3	Código	Banco	Descrição	Tipo	Und	Quant.	Valor Unit	Total		
Composição	89714	SINAPI	TUBO PVC, SERIE NORMAL, ESGOTO PREDIAL, DN 100 MM, FORNECIDO E INSTALADO EM RAMAL DE DESCARGA OU RAMAL DE ESGOTO SANITÁRIO. AF 12/2014	INHI - INSTALAÇÕES HIDROS SANITÁRIAS	M	1,0000000	51,20	51,20		
Composição Auxiliar	88267	SINAPI	ENCANADOR OU BOMBEIRO HIDRÁULICO COM ENCARGOS COMPLEMENTARES	SEDI - SERVIÇOS DIVERSOS	H	0,7400000	21,43	15,85		
Composição Auxiliar	88248	SINAPI	AUXILIAR DE ENCANADOR OU BOMBEIRO HIDRÁULICO COM ENCARGOS COMPLEMENTARES	SEDI - SERVIÇOS DIVERSOS	H	0,7400000	16,85	12,46		
Insumo	00000122	SINAPI	ADESIVO PLASTICO PARA PVC, FRASCO COM 850 GR	Material	UN	0,0363000	50,01	1,81		
Insumo	00038383	SINAPI	LIXA D'AGUA EM FOLHA, GRAO 100	Material	UN	0,2470000	1,80	0,44		
Insumo	00020083	SINAPI	SOLUCAO LIMPADORA PARA PVC, FRASCO COM 1000 CM3	Material	UN	0,0593000	56,66	3,35		
Insumo	00009836	SINAPI	TUBO PVC SERIE NORMAL, DN 100 MM, PARA ESGOTO PREDIAL (NBR 5688)	Material	M	1,0500000	16,47	17,29		
				MO sem LS =>		10,55	LS =>	12,22	MO com LS =>	22,77
				Valor do BDI =>		11,28	Valor com BDI =>		62,48	

10.4	Código	Banco	Descrição	Tipo	Und	Quant.	Valor Unit	Total
Composição	74166/001	SINAPI	CAIXA DE INSPEÇÃO EM CONCRETO PRÉ-MOLDADO DN 60CM COM TAMPA H= 60CM - FORNECIMENTO E INSTALACAO	INHI - INSTALAÇÕES HIDROS SANITÁRIAS	UN	1,0000000	196,08	196,08
Composição Auxiliar	88248	SINAPI	AUXILIAR DE ENCANADOR OU BOMBEIRO HIDRÁULICO COM ENCARGOS COMPLEMENTARES	SEDI - SERVIÇOS DIVERSOS	H	1,0000000	16,85	16,85
Composição Auxiliar	88316	SINAPI	SERVENTE COM ENCARGOS COMPLEMENTARES	SEDI - SERVIÇOS DIVERSOS	H	1,5000000	17,36	26,04
Composição Auxiliar	88267	SINAPI	ENCANADOR OU BOMBEIRO HIDRÁULICO COM ENCARGOS COMPLEMENTARES	SEDI - SERVIÇOS DIVERSOS	H	1,0000000	21,43	21,43

Composição Auxiliar	88309	SINAPI	PEDREIRO COM ENCARGOS COMPLEMENTARES	SEDI - SERVIÇOS DIVERSOS	H	1,5000000	22,04	33,06
Insumo	00000370	SINAPI	AREIA MEDIA - POSTO JAZIDA/FORNECEDOR (RETIRADO NA JAZIDA, SEM TRANSPORTE)	Material	m³	0,0020000	90,00	0,18
Insumo	00001379	SINAPI	CIMENTO PORTLAND COMPOSTO CP II-32	Material	KG	2,0000000	0,57	1,14
Insumo	00003279	SINAPI	CAIXA INSPECAO, CONCRETO PRE MOLDADO, CIRCULAR, COM TAMPA, D = 60* CM, H= 60* CM	Material	UN	1,0000000	97,38	97,38

MO sem LS => 35,73 LS => 41,37 MO com LS => 77,10

Valor do BDI => 43,21 Valor com BDI => 239,29

10.5	Código	Banco	Descrição	Tipo	Und	Quant.	Valor Unit	Total
Composição	74051/002	SINAPI	CAIXA DE GORDURA SIMPLES EM CONCRETO PRE-MOLDADO DN 40,0 CM COM TAMPA - FORNECIMENTO E INSTALACAO	INHI - INSTALAÇÕES HIDROS SANITÁRIAS	UN	1,0000000	217,31	217,31
Composição Auxiliar	88267	SINAPI	ENCANADOR OU BOMBEIRO HIDRÁULICO COM ENCARGOS COMPLEMENTARES	SEDI - SERVIÇOS DIVERSOS	H	2,0000000	21,43	42,86
Composição Auxiliar	88316	SINAPI	SERVEENTE COM ENCARGOS COMPLEMENTARES	SEDI - SERVIÇOS DIVERSOS	H	2,0000000	17,36	34,72
Insumo	00011881	SINAPI	CAIXA DE GORDURA CILINDRICA EM CONCRETO SIMPLES, PRE-MOLDADA, COM DIAMETRO DE 40 CM E ALTURA DE 45 CM, COM TAMPA	Material	UN	1,0000000	139,28	139,28
Insumo	00001379	SINAPI	CIMENTO PORTLAND COMPOSTO CP II-32	Material	KG	0,8000000	0,57	0,45

MO sem LS => 28,58 LS => 33,10 MO com LS => 61,68

Valor do BDI => 47,89 Valor com BDI => 265,20

10.6	Código	Banco	Descrição	Tipo	Und	Quant.	Valor Unit	Total
Composição	89744	SINAPI	JOELHO 90 GRAUS, PVC, SERIE NORMAL, ESGOTO PREDIAL, DN 100 MM, JUNTA ELÁSTICA, FORNECIDO E INSTALADO EM RAMAL DE DESCARGA OU RAMAL DE ESGOTO SANITÁRIO. AF_12/2014	INHI - INSTALAÇÕES HIDROS SANITÁRIAS	UN	1,0000000	22,86	22,86
Composição Auxiliar	88267	SINAPI	ENCANADOR OU BOMBEIRO HIDRÁULICO COM ENCARGOS COMPLEMENTARES	SEDI - SERVIÇOS DIVERSOS	H	0,2500000	21,43	5,35
Composição Auxiliar	88248	SINAPI	AUXILIAR DE ENCANADOR OU BOMBEIRO HIDRÁULICO COM ENCARGOS COMPLEMENTARES	SEDI - SERVIÇOS DIVERSOS	H	0,2500000	16,85	4,21
Insumo	00000301	SINAPI	ANEL BORRACHA PARA TUBO ESGOTO PREDIAL, DN 100 MM (NBR 5688)	Material	UN	1,0000000	3,00	3,00
Insumo	00003520	SINAPI	JOELHO PVC, SOLDAVEL, PB, 90 GRAUS, DN 100 MM, PARA ESGOTO PREDIAL	Material	UN	1,0000000	9,36	9,36
Insumo	00020078	SINAPI	PASTA LUBRIFICANTE PARA TUBOS E CONEXOES COM JUNTA ELASTICA (USO EM PVC, ACO, POLIETILENO E OUTROS) (DE *400* G)	Material	UN	0,0460000	20,64	0,94

MO sem LS => 3,56 LS => 4,13 MO com LS => 7,69

Valor do BDI => 5,03 Valor com BDI => 27,89

10.7	Código	Banco	Descrição	Tipo	Und	Quant.	Valor Unit	Total
------	--------	-------	-----------	------	-----	--------	------------	-------

Composição	89746	SINAPI	JOELHO 45 GRAUS, PVC, SERIE NORMAL, ESGOTO PREDIAL, DN 100 MM, JUNTA ELÁSTICA, FORNECIDO E INSTALADO EM RAMAL DE DESCARGA OU RAMAL DE ESGOTO SANITÁRIO. AF_12/2014	INHI - INSTALAÇÕES HIDROS SANITÁRIAS	UN	1,0000000	22,80	22,80
Composição Auxiliar	88248	SINAPI	AUXILIAR DE ENCANADOR OU BOMBEIRO HIDRÁULICO COM ENCARGOS COMPLEMENTARES	SEDI - SERVIÇOS DIVERSOS	H	0,2500000	16,85	4,21
Composição Auxiliar	88267	SINAPI	ENCANADOR OU BOMBEIRO HIDRÁULICO COM ENCARGOS COMPLEMENTARES	SEDI - SERVIÇOS DIVERSOS	H	0,2500000	21,43	5,35
Insumo	00000301	SINAPI	ANEL BORRACHA PARA TUBO ESGOTO PREDIAL, DN 100 MM (NBR 5688)	Material	UN	1,0000000	3,00	3,00
Insumo	00003528	SINAPI	JOELHO PVC, SOLDAVEL, PB, 45 GRAUS, DN 100 MM, PARA ESGOTO PREDIAL	Material	UN	1,0000000	9,30	9,30
Insumo	00020078	SINAPI	PASTA LUBRIFICANTE PARA TUBOS E CONEXOES COM JUNTA ELASTICA (USO EM PVC, ACO, POLIETILENO E OUTROS) (DE *400* G)	Material	UN	0,0460000	20,64	0,94

MO sem LS => 3,56 LS => 4,13 MO com LS => 7,69

Valor do BDI => 5,02 Valor com BDI => 27,82

10.8	Código	Banco	Descrição	Tipo	Und	Quant.	Valor Unit	Total
Composição	102708	SINAPI	LUVA DE PVC, SÉRIE NORMAL, PARA ESGOTO PREDIAL, DN 100 MM, INSTALADA EM DRENO - FORNECIMENTO E INSTALAÇÃO. AF_07/2021	DROP - DRENAGEM/OBRAS DE CONTENÇÃO / POÇOS DE VISITA E CAIXAS	UN	1,0000000	21,30	21,30
Composição Auxiliar	88316	SINAPI	SERVENTE COM ENCARGOS COMPLEMENTARES	SEDI - SERVIÇOS DIVERSOS	H	0,5733000	17,36	9,95
Composição Auxiliar	88309	SINAPI	PEDREIRO COM ENCARGOS COMPLEMENTARES	SEDI - SERVIÇOS DIVERSOS	H	0,1911000	22,04	4,21
Insumo	00003899	SINAPI	LUVA SIMPLES, PVC, SOLDAVEL, DN 100 MM, SERIE NORMAL, PARA ESGOTO PREDIAL	Material	UN	1,0000000	7,14	7,14

MO sem LS => 5,06 LS => 5,86 MO com LS => 10,92

Valor do BDI => 4,69 Valor com BDI => 25,99

10.9	Código	Banco	Descrição	Tipo	Und	Quant.	Valor Unit	Total
Composição	89796	SINAPI	TE, PVC, SERIE NORMAL, ESGOTO PREDIAL, DN 100 X 100 MM, JUNTA ELÁSTICA, FORNECIDO E INSTALADO EM RAMAL DE DESCARGA OU RAMAL DE ESGOTO SANITÁRIO. AF_12/2014	INHI - INSTALAÇÕES HIDROS SANITÁRIAS	UN	1,0000000	38,50	38,50
Composição Auxiliar	88248	SINAPI	AUXILIAR DE ENCANADOR OU BOMBEIRO HIDRÁULICO COM ENCARGOS COMPLEMENTARES	SEDI - SERVIÇOS DIVERSOS	H	0,3300000	16,85	5,56
Composição Auxiliar	88267	SINAPI	ENCANADOR OU BOMBEIRO HIDRÁULICO COM ENCARGOS COMPLEMENTARES	SEDI - SERVIÇOS DIVERSOS	H	0,3300000	21,43	7,07
Insumo	00000301	SINAPI	ANEL BORRACHA PARA TUBO ESGOTO PREDIAL, DN 100 MM (NBR 5688)	Material	UN	2,0000000	3,00	6,00
Insumo	00020078	SINAPI	PASTA LUBRIFICANTE PARA TUBOS E CONEXOES COM JUNTA ELASTICA (USO EM PVC, ACO, POLIETILENO E OUTROS) (DE *400* G)	Material	UN	0,0920000	20,64	1,89

Insumo	00007091	SINAPI	TE SANITARIO, PVC, DN 100 X 100 MM, SERIE NORMAL, PARA ESGOTO PREDIAL	Material	UN	1,0000000	17,98	17,98
				MO sem LS =>		4,70	LS =>	5,45
							MO com LS =>	10,15
				Valor do BDI =>		8,48	Valor com BDI =>	46,98

10.10	Código	Banco	Descrição	Tipo	Und	Quant.	Valor Unit	Total
Composição	5214	ORSE	Fornecimento de tê de redução 90° de pvc, junta elástica, com bolsas, diam. = 100 x 50mm	Fornecimento de Conexões de PVC Junta Elástica	un	1,0000000	120,74	120,74
Insumo	5169	ORSE	Anel de borracha p/ tubo ou conexão de pvc je, d= 50mm	Material	un	1,0000000	2,66	2,66
Insumo	5669	ORSE	Tê 90° redução pvc, je, bbb, PBA, d= 100 x 50mm	Material	un	1,0000000	115,70	115,70
Insumo	5171	ORSE	Anel de borracha p/ tubo ou conexão de pvc je, d= 100mm	Material	un	2,0000000	1,19	2,38
				MO sem LS =>		0,00	LS =>	0,00
							MO com LS =>	0,00
				Valor do BDI =>		26,61	Valor com BDI =>	147,35

10.11	Código	Banco	Descrição	Tipo	Und	Quant.	Valor Unit	Total
Composição	1636	ORSE	Junção simples em pvc rígido c/ anéis, para esgoto primário, diâm =100 x 50mm	Tubos e Conexões de PVC Rígido Soldável para Esgoto	un	1,0000000	44,02	44,02
Composição Auxiliar	10549	ORSE	Encargos Complementares - Servente	Provisórios	h	0,4600000	3,68	1,69
Composição Auxiliar	10554	ORSE	Encargos Complementares - Encanador	Provisórios	h	0,4600000	3,61	1,66
Insumo	1270	ORSE	Juncao simples pvc rigido p/ esgoto primario, diam =100 x 50mm	Material	un	1,0000000	18,51	18,51
Insumo	1703	ORSE	Pasta lubrificante p/ pvc je	Material	kg	0,0560000	62,70	3,51
Insumo	00000301	SINAPI	ANEL BORRACHA PARA TUBO ESGOTO PREDIAL, DN 100 MM (NBR 5688)	Material	UN	1,0000000	3,00	3,00
Insumo	00000296	SINAPI	ANEL BORRACHA PARA TUBO ESGOTO PREDIAL DN 50 MM (NBR 5688)	Material	UN	1,0000000	1,69	1,69
Insumo	00002696	SINAPI	ENCANADOR OU BOMBEIRO HIDRAULICO	Mão de Obra	H	0,4600000	17,43	8,01
Insumo	00006111	SINAPI	SERVENTE DE OBRAS	Mão de Obra	H	0,4600000	12,94	5,95
				MO sem LS =>		6,47	LS =>	7,49
							MO com LS =>	13,96
				Valor do BDI =>		9,70	Valor com BDI =>	53,72

10.12	Código	Banco	Descrição	Tipo	Und	Quant.	Valor Unit	Total
Composição	1633	ORSE	Junção simples em pvc rígido c/ anéis, para esgoto primário, diâm = 50 x 50mm	Tubos e Conexões de PVC Rígido Soldável para Esgoto	un	1,0000000	26,13	26,13
Composição Auxiliar	10554	ORSE	Encargos Complementares - Encanador	Provisórios	h	0,2900000	3,61	1,04
Composição Auxiliar	10549	ORSE	Encargos Complementares - Servente	Provisórios	h	0,2900000	3,68	1,06

Insumo	1703	ORSE	Pasta lubrificante p/ pvc je	Material	kg	0,0300000	62,70	1,88		
Insumo	00000296	SINAPI	ANEL BORRACHA PARA TUBO ESGOTO PREDIAL DN 50 MM (NBR 5688)	Material	UN	2,0000000	1,69	3,38		
Insumo	00002696	SINAPI	ENCANADOR OU BOMBEIRO HIDRAULICO	Mão de Obra	H	0,2900000	17,43	5,05		
Insumo	00003662	SINAPI	JUNCAO SIMPLES, PVC, DN 50 X 50 MM, SERIE NORMAL PARA ESGOTO PREDIAL	Material	UN	1,0000000	9,97	9,97		
Insumo	00006111	SINAPI	SERVENTE DE OBRAS	Mão de Obra	H	0,2900000	12,94	3,75		
				MO sem LS =>		4,08	LS =>	4,72	MO com LS =>	8,80
				Valor do BDI =>		5,75			Valor com BDI =>	31,88

10.13	Código	Banco	Descrição	Tipo	Und	Quant.	Valor Unit	Total		
Composição	89801	SINAPI	JOELHO 90 GRAUS, PVC, SERIE NORMAL, ESGOTO PREDIAL, DN 50 MM, JUNTA ELÁSTICA, FORNECIDO E INSTALADO EM PRUMADA DE ESGOTO SANITÁRIO OU VENTILAÇÃO. AF_12/2014	INHI - INSTALAÇÕES HIDROS SANITÁRIAS	UN	1,0000000	6,45	6,45		
Composição Auxiliar	88267	SINAPI	ENCANADOR OU BOMBEIRO HIDRÁULICO COM ENCARGOS COMPLEMENTARES	SEDI - SERVIÇOS DIVERSOS	H	0,0400000	21,43	0,85		
Composição Auxiliar	88248	SINAPI	AUXILIAR DE ENCANADOR OU BOMBEIRO HIDRÁULICO COM ENCARGOS COMPLEMENTARES	SEDI - SERVIÇOS DIVERSOS	H	0,0400000	16,85	0,67		
Insumo	00000296	SINAPI	ANEL BORRACHA PARA TUBO ESGOTO PREDIAL DN 50 MM (NBR 5688)	Material	UN	1,0000000	1,69	1,69		
Insumo	00003526	SINAPI	JOELHO PVC, SOLDAVEL, PB, 90 GRAUS, DN 50 MM, PARA ESGOTO PREDIAL	Material	UN	1,0000000	2,83	2,83		
Insumo	00020078	SINAPI	PASTA LUBRIFICANTE PARA TUBOS E CONEXOES COM JUNTA ELASTICA (USO EM PVC, ACO, POLIETILENO E OUTROS) (DE *400* G)	Material	UN	0,0200000	20,64	0,41		
				MO sem LS =>		0,57	LS =>	0,65	MO com LS =>	1,22
				Valor do BDI =>		1,42			Valor com BDI =>	7,87

10.14	Código	Banco	Descrição	Tipo	Und	Quant.	Valor Unit	Total
Composição	89802	SINAPI	JOELHO 45 GRAUS, PVC, SERIE NORMAL, ESGOTO PREDIAL, DN 50 MM, JUNTA ELÁSTICA, FORNECIDO E INSTALADO EM PRUMADA DE ESGOTO SANITÁRIO OU VENTILAÇÃO. AF_12/2014	INHI - INSTALAÇÕES HIDROS SANITÁRIAS	UN	1,0000000	7,15	7,15
Composição Auxiliar	88267	SINAPI	ENCANADOR OU BOMBEIRO HIDRÁULICO COM ENCARGOS COMPLEMENTARES	SEDI - SERVIÇOS DIVERSOS	H	0,0400000	21,43	0,85
Composição Auxiliar	88248	SINAPI	AUXILIAR DE ENCANADOR OU BOMBEIRO HIDRÁULICO COM ENCARGOS COMPLEMENTARES	SEDI - SERVIÇOS DIVERSOS	H	0,0400000	16,85	0,67
Insumo	00000296	SINAPI	ANEL BORRACHA PARA TUBO ESGOTO PREDIAL DN 50 MM (NBR 5688)	Material	UN	1,0000000	1,69	1,69
Insumo	00003518	SINAPI	JOELHO PVC, SOLDAVEL, PB, 45 GRAUS, DN 50 MM, PARA ESGOTO PREDIAL	Material	UN	1,0000000	3,53	3,53

Insumo	00020078	SINAPI	PASTA LUBRIFICANTE PARA TUBOS E CONEXOES COM JUNTA ELASTICA (USO EM PVC, ACO, POLIETILENO E OUTROS) (DE *400* G)	Material	UN	0,0200000	20,64	0,41		
				MO sem LS =>		0,57	LS =>	0,65	MO com LS =>	1,22
				Valor do BDI =>		1,57		Valor com BDI =>		8,72

10.15	Código	Banco	Descrição	Tipo	Und	Quant.	Valor Unit	Total		
Composição	89546	SINAPI	BUCHA DE REDUÇÃO LONGA, PVC, SERIE R, ÁGUA PLUVIAL, DN 50 X 40 MM, JUNTA ELÁSTICA, FORNECIDO E INSTALADO EM RAMAL DE ENCAMINHAMENTO. AF 12/2014	INHI - INSTALAÇÕES HIDROS SANITÁRIAS	UN	1,0000000	11,90	11,90		
Composição Auxiliar	88248	SINAPI	AUXILIAR DE ENCANADOR OU BOMBEIRO HIDRÁULICO COM ENCARGOS COMPLEMENTARES	SEDI - SERVIÇOS DIVERSOS	H	0,0450000	16,85	0,75		
Composição Auxiliar	88267	SINAPI	ENCANADOR OU BOMBEIRO HIDRÁULICO COM ENCARGOS COMPLEMENTARES	SEDI - SERVIÇOS DIVERSOS	H	0,0450000	21,43	0,96		
Insumo	00020085	SINAPI	ANEL BORRACHA, DN 50 MM, PARA TUBO SERIE REFORCADA ESGOTO PREDIAL	Material	UN	1,0000000	2,22	2,22		
Insumo	00038418	SINAPI	BUCHA DE REDUCAO, PVC, LONGA, SERIE R, DN 50 X 40 MM, PARA ESGOTO OU AGUAS PLUVIAIS PREDIAIS	Material	UN	1,0000000	7,56	7,56		
Insumo	00020078	SINAPI	PASTA LUBRIFICANTE PARA TUBOS E CONEXOES COM JUNTA ELASTICA (USO EM PVC, ACO, POLIETILENO E OUTROS) (DE *400* G)	Material	UN	0,0200000	20,64	0,41		
				MO sem LS =>		0,63	LS =>	0,74	MO com LS =>	1,37
				Valor do BDI =>		2,62		Valor com BDI =>		14,52

10.16	Código	Banco	Descrição	Tipo	Und	Quant.	Valor Unit	Total		
Composição	89724	SINAPI	JOELHO 90 GRAUS, PVC, SERIE NORMAL, ESGOTO PREDIAL, DN 40 MM, JUNTA SOLDÁVEL, FORNECIDO E INSTALADO EM RAMAL DE DESCARGA OU RAMAL DE ESGOTO SANITÁRIO. AF_12/2014	INHI - INSTALAÇÕES HIDROS SANITÁRIAS	UN	1,0000000	9,30	9,30		
Composição Auxiliar	88267	SINAPI	ENCANADOR OU BOMBEIRO HIDRÁULICO COM ENCARGOS COMPLEMENTARES	SEDI - SERVIÇOS DIVERSOS	H	0,1000000	21,43	2,14		
Composição Auxiliar	88248	SINAPI	AUXILIAR DE ENCANADOR OU BOMBEIRO HIDRÁULICO COM ENCARGOS COMPLEMENTARES	SEDI - SERVIÇOS DIVERSOS	H	0,1000000	16,85	1,68		
Insumo	00000122	SINAPI	ADESIVO PLASTICO PARA PVC, FRASCO COM 850 GR	Material	UN	0,0099000	50,01	0,49		
Insumo	00003517	SINAPI	JOELHO PVC, SOLDAVEL, BB, 90 GRAUS, DN 40 MM, PARA ESGOTO PREDIAL	Material	UN	1,0000000	4,12	4,12		
Insumo	00038383	SINAPI	LIXA D'AGUA EM FOLHA, GRAO 100	Material	UN	0,0210000	1,80	0,03		
Insumo	00020083	SINAPI	SOLUCAO LIMPADORA PARA PVC, FRASCO COM 1000 CM3	Material	UN	0,0150000	56,66	0,84		
				MO sem LS =>		1,42	LS =>	1,65	MO com LS =>	3,07
				Valor do BDI =>		2,04		Valor com BDI =>		11,34

10.17	Código	Banco	Descrição	Tipo	Und	Quant.	Valor Unit	Total
-------	--------	-------	-----------	------	-----	--------	------------	-------

Composição	89732	SINAPI	JOELHO 45 GRAUS, PVC, SERIE NORMAL, ESGOTO PREDIAL, DN 40 MM, JUNTA ELÁSTICA, FORNECIDO E INSTALADO EM RAMAL DE DESCARGA OU RAMAL DE ESGOTO SANITÁRIO. AF_12/2014	INHI - INSTALAÇÕES HIDROS SANITÁRIAS	UN	1,0000000	10,60	10,60
Composição Auxiliar	88267	SINAPI	ENCANADOR OU BOMBEIRO HIDRÁULICO COM ENCARGOS COMPLEMENTARES	SEDI - SERVIÇOS DIVERSOS	H	0,1300000	21,43	2,78
Composição Auxiliar	88248	SINAPI	AUXILIAR DE ENCANADOR OU BOMBEIRO HIDRÁULICO COM ENCARGOS COMPLEMENTARES	SEDI - SERVIÇOS DIVERSOS	H	0,1300000	16,85	2,19
Insumo	00000296	SINAPI	ANEL BORRACHA PARA TUBO ESGOTO PREDIAL DN 50 MM (NBR 5688)	Material	UN	1,0000000	1,69	1,69
Insumo	00003518	SINAPI	JOELHO PVC, SOLDAVEL, PB, 45 GRAUS, DN 50 MM, PARA ESGOTO PREDIAL	Material	UN	1,0000000	3,53	3,53
Insumo	00020078	SINAPI	PASTA LUBRIFICANTE PARA TUBOS E CONEXOES COM JUNTA ELASTICA (USO EM PVC, ACO, POLIETILENO E OUTROS) (DE *400* G)	Material	UN	0,0200000	20,64	0,41

MO sem LS => 1,85 LS => 2,14 MO com LS => 3,99

Valor do BDI => 2,33 Valor com BDI => 12,93

10.18	Código	Banco	Descrição	Tipo	Und	Quant.	Valor Unit	Total
Composição	89482	SINAPI	CAIXA SIFONADA, PVC, DN 100 X 100 X 50 MM, FORNECIDA E INSTALADA EM RAMAIS DE ENCAMINHAMENTO DE ÁGUA PLUVIAL. AF_12/2014	INHI - INSTALAÇÕES HIDROS SANITÁRIAS	UN	1,0000000	29,61	29,61
Composição Auxiliar	88267	SINAPI	ENCANADOR OU BOMBEIRO HIDRÁULICO COM ENCARGOS COMPLEMENTARES	SEDI - SERVIÇOS DIVERSOS	H	0,1350000	21,43	2,89
Composição Auxiliar	88248	SINAPI	AUXILIAR DE ENCANADOR OU BOMBEIRO HIDRÁULICO COM ENCARGOS COMPLEMENTARES	SEDI - SERVIÇOS DIVERSOS	H	0,1350000	16,85	2,27
Insumo	00000122	SINAPI	ADESIVO PLASTICO PARA PVC, FRASCO COM 850 GR	Material	UN	0,0148000	50,01	0,74
Insumo	00020085	SINAPI	ANEL BORRACHA, DN 50 MM, PARA TUBO SERIE REFORCADA ESGOTO PREDIAL	Material	UN	1,0000000	2,22	2,22
Insumo	00005103	SINAPI	CAIXA SIFONADA PVC, 100 X 100 X 50 MM, COM GRELHA REDONDA BRANCA	Material	UN	1,0000000	19,75	19,75
Insumo	00038383	SINAPI	LIXA D'AGUA EM FOLHA, GRAO 100	Material	UN	0,0365000	1,80	0,06
Insumo	00020078	SINAPI	PASTA LUBRIFICANTE PARA TUBOS E CONEXOES COM JUNTA ELASTICA (USO EM PVC, ACO, POLIETILENO E OUTROS) (DE *400* G)	Material	UN	0,0200000	20,64	0,41
Insumo	00020083	SINAPI	SOLUCAO LIMPADORA PARA PVC, FRASCO COM 1000 CM3	Material	UN	0,0225000	56,66	1,27

MO sem LS => 1,92 LS => 2,22 MO com LS => 4,14

Valor do BDI => 6,52 Valor com BDI => 36,13

11.1	Código	Banco	Descrição	Tipo	Und	Quant.	Valor Unit	Total
Composição	74198/001	SINAPI	SUMIDOURO EM ALVENARIA DE TIJOLO CERAMICO MACICO DIAMETRO 1,20M E ALTURA 5,00M, COM TAMPA EM CONCRETO ARMADO DIAMETRO 1,40M E ESPESSURA 10CM	INHI - INSTALAÇÕES HIDROS SANITÁRIAS	UN	1,0000000	1.580,85	1.580,85

Composição Auxiliar	88830	SINAPI	BETONEIRA CAPACIDADE NOMINAL DE 400 L, CAPACIDADE DE MISTURA 280 L, MOTOR ELÉTRICO TRIFÁSICO POTÊNCIA DE 2 CV, SEM CARREGADOR - CHP DIURNO. AF_10/2014	CHOR - CUSTOS HORÁRIOS DE MÁQUINAS E EQUIPAMENTOS	CHP	0,1100000	1,61	0,17		
Composição Auxiliar	88245	SINAPI	ARMADOR COM ENCARGOS COMPLEMENTARES	SEDI - SERVIÇOS DIVERSOS	H	0,7500000	21,91	16,43		
Composição Auxiliar	88309	SINAPI	PEDREIRO COM ENCARGOS COMPLEMENTARES	SEDI - SERVIÇOS DIVERSOS	H	9,8290000	22,04	216,63		
Composição Auxiliar	88313	SINAPI	POCEIRO COM ENCARGOS COMPLEMENTARES	SEDI - SERVIÇOS DIVERSOS	H	16,5690000	13,76	227,98		
Composição Auxiliar	88316	SINAPI	SERVENTE COM ENCARGOS COMPLEMENTARES	SEDI - SERVIÇOS DIVERSOS	H	13,6670000	17,36	237,25		
Insumo	00000033	SINAPI	ACO CA-50, 8,0 MM, VERGALHAO	Material	KG	10,7760000	11,42	123,06		
Insumo	00000370	SINAPI	AREIA MEDIA - POSTO JAZIDA/FORNECEDOR (RETIRADO NA JAZIDA, SEM TRANSPORTE)	Material	m³	0,2050000	90,00	18,45		
Insumo	00001106	SINAPI	CAL HIDRATADA CH-I PARA ARGAMASSAS	Material	KG	10,2030000	0,70	7,14		
Insumo	00001379	SINAPI	CIMENTO PORTLAND COMPOSTO CP II-32	Material	KG	55,3070000	0,57	31,52		
Insumo	00004721	SINAPI	PEDRA BRITADA N. 1 (9,5 a 19 MM) POSTO PEDREIRA/FORNECEDOR, SEM FRETE	Material	m³	0,0320000	96,99	3,10		
Insumo	00004718	SINAPI	PEDRA BRITADA N. 2 (19 A 38 MM) POSTO PEDREIRA/FORNECEDOR, SEM FRETE	Material	m³	0,2540000	97,50	24,76		
Insumo	00007258	SINAPI	TIJOLO CERAMICO MACICO COMUM *5 X 10 X 20* CM (L X A X C)	Material	UN	1.222,0000000	0,55	672,10		
Insumo	00000337	SINAPI	ARAME RECOZIDO 18 BWG, 1,25 MM (0,01 KG/M)	Material	KG	0,1870000	12,12	2,26		
				MO sem LS =>		250,76	LS =>	290,41	MO com LS =>	541,17
				Valor do BDI =>		348,41	Valor com BDI =>		1.929,26	

12.1	Código	Banco	Descrição	Tipo	Und	Quant.	Valor Unit	Total
Composição	95463	SINAPI	FOSSA SÉPTICA EM ALVENARIA DE TIJOLO CERÂMICO MACIÇO, DIMENSÕES EXTERNAS DE 1,90X1,10X1,40 M, VOLUME DE 1.500 LITROS, REVESTIDO INTERNAMENTE COM MASSA ÚNICA E IMPERMEABILIZANTE E COM TAMPA DE CONCRETO ARMADO COM ESPESSURA DE 8 CM	INHI - INSTALAÇÕES HIDROS SANITÁRIAS	UN	1,0000000	1.976,73	1.976,73
Composição Auxiliar	92423	SINAPI	MONTAGEM E DESMONTAGEM DE FÔRMA DE PILARES RETANGULARES E ESTRUTURAS SIMILARES, PÉ-DIREITO SIMPLES, EM CHAPA DE MADEIRA COMPENSADA RESINADA, 6 UTILIZAÇÕES. AF_09/2020	FUES - FUNDAÇÕES E ESTRUTURAS	m²	2,4200000	54,66	132,27
Composição Auxiliar	92917	SINAPI	ARMAÇÃO DE ESTRUTURAS DE CONCRETO ARMADO, EXCETO VIGAS, PILARES, LAJES E FUNDAÇÕES, UTILIZANDO AÇO CA-50 DE 8,0 MM - MONTAGEM. AF 12/2015	FUES - FUNDAÇÕES E ESTRUTURAS	KG	26,3400000	16,54	435,66
Composição Auxiliar	94963	SINAPI	CONCRETO FCK = 15MPA, TRAÇO 1:3:4:3,5 (CIMENTO/ AREIA MÉDIA/ BRITA 1) - PREPARO MECÂNICO COM BETONEIRA 400 L. AF_07/2016	FUES - FUNDAÇÕES E ESTRUTURAS	m³	0,3678400	352,34	129,60

Composição Auxiliar	87547	SINAPI	MASSA ÚNICA, PARA RECEBIMENTO DE PINTURA, EM ARGAMASSA TRAÇO 1:2:8, PREPARO MECÂNICO COM BETONEIRA 400L, APLICADA MANUALMENTE EM FACES INTERNAS DE PAREDES, ESPESSURA DE 10MM, COM EXECUÇÃO DE TALISCAS. AF_06/2014	REVE - REVESTIMENTO E TRATAMENTO DE SUPERFÍCIES	m²	6,9440000	18,90	131,24		
Composição Auxiliar	72131	SINAPI	ALVENARIA EM TIJOLO CERAMICO MACICO 5X10X20CM 1 VEZ (ESPESSURA 20CM), ASSENTADO COM ARGAMASSA TRACO 1:2:8 (CIMENTO, CAL E AREIA)	PARE - PAREDES/PAINEIS	m²	6,9440000	161,88	1.124,09		
Insumo	00000123	SINAPI	ADITIVO IMPERMEABILIZANTE DE PEGA NORMAL PARA ARGAMASSAS E CONCRETOS SEM ARMACAO, LIQUIDO E ISENTO DE CLORETOS	Material	L	2,9400000	8,12	23,87		
					MO sem LS =>	259,17	LS =>	300,15	MO com LS =>	559,32
					Valor do BDI =>	435,67	Valor com BDI =>	2.412,40		

13.1	Código	Banco	Descrição	Tipo	Und	Quant.	Valor Unit	Total		
Composição	86932	SINAPI	VASO SANITÁRIO SIFONADO COM CAIXA ACOPLADA LOUÇA BRANCA - PADRÃO MÉDIO, INCLUSO ENGATE FLEXÍVEL EM METAL CROMADO, 1/2 X 40CM - FORNECIMENTO E INSTALAÇÃO. AF_01/2020	INHI - INSTALAÇÕES HIDROS SANITÁRIAS	UN	1,0000000	490,94	490,94		
Composição Auxiliar	86888	SINAPI	VASO SANITÁRIO SIFONADO COM CAIXA ACOPLADA LOUÇA BRANCA - FORNECIMENTO E INSTALAÇÃO. AF_01/2020	INHI - INSTALAÇÕES HIDROS SANITÁRIAS	UN	1,0000000	445,41	445,41		
Composição Auxiliar	86887	SINAPI	ENGATE FLEXÍVEL EM INOX, 1/2 X 40CM - FORNECIMENTO E INSTALAÇÃO. AF_01/2020	INHI - INSTALAÇÕES HIDROS SANITÁRIAS	UN	1,0000000	45,53	45,53		
					MO sem LS =>	10,59	LS =>	12,26	MO com LS =>	22,85
					Valor do BDI =>	108,20	Valor com BDI =>	599,14		

13.2	Código	Banco	Descrição	Tipo	Und	Quant.	Valor Unit	Total
Composição	86939	SINAPI	LAVATÓRIO LOUÇA BRANCA COM COLUNA, *44 X 35,5* CM, PADRÃO POPULAR, INCLUSO SIFÃO FLEXÍVEL EM PVC, VÁLVULA E ENGATE FLEXÍVEL 30CM EM PLÁSTICO E COM TORNEIRA CROMADA PADRÃO POPULAR - FORNECIMENTO E INSTALAÇÃO. AF_01/2020	INHI - INSTALAÇÕES HIDROS SANITÁRIAS	UN	1,0000000	380,30	380,30
Composição Auxiliar	86906	SINAPI	TORNEIRA CROMADA DE MESA, 1/2 OU 3/4, PARA LAVATÓRIO, PADRÃO POPULAR - FORNECIMENTO E INSTALAÇÃO. AF_01/2020	INHI - INSTALAÇÕES HIDROS SANITÁRIAS	UN	1,0000000	61,22	61,22
Composição Auxiliar	86884	SINAPI	ENGATE FLEXÍVEL EM PLÁSTICO BRANCO, 1/2 X 30CM - FORNECIMENTO E INSTALAÇÃO. AF_01/2020	INHI - INSTALAÇÕES HIDROS SANITÁRIAS	UN	1,0000000	8,19	8,19
Composição Auxiliar	86879	SINAPI	VÁLVULA EM PLÁSTICO 1 PARA PIA, TANQUE OU LAVATÓRIO, COM OU SEM LADRÃO - FORNECIMENTO E INSTALAÇÃO. AF_01/2020	INHI - INSTALAÇÕES HIDROS SANITÁRIAS	UN	1,0000000	6,64	6,64
Composição Auxiliar	86883	SINAPI	SIFÃO DO TIPO FLEXÍVEL EM PVC 1 X 1.1/2 - FORNECIMENTO E INSTALAÇÃO. AF_01/2020	INHI - INSTALAÇÕES HIDROS SANITÁRIAS	UN	1,0000000	11,36	11,36
Composição Auxiliar	86902	SINAPI	LAVATÓRIO LOUÇA BRANCA COM COLUNA, *44 X 35,5* CM, PADRÃO POPULAR - FORNECIMENTO E INSTALAÇÃO. AF_01/2020	INHI - INSTALAÇÕES HIDROS SANITÁRIAS	UN	1,0000000	292,89	292,89

MO sem LS => 14,50 LS => 16,79 MO com LS => 31,29

Valor do BDI => 83,81 Valor com BDI => 464,11

13.3	Código	Banco	Descrição	Tipo	Und	Quant.	Valor Unit	Total
Composição	93441	SINAPI	BANCADA GRANITO CINZA 150 X 60 CM, COM CUBA DE EMBUTIR DE AÇO, VÁLVULA AMERICANA EM METAL, SIFÃO FLEXÍVEL EM PVC, ENGATE FLEXÍVEL 30 CM, TORNEIRA CROMADA LONGA, DE PAREDE, 1/2 OU 3/4, P/ COZINHA, PADRÃO POPULAR - FORNEC. E INSTALAÇÃO. AF_01/2020	INHI - INSTALAÇÕES HIDROS SANITÁRIAS	UN	1,0000000	909,51	909,51
Composição Auxiliar	86884	SINAPI	ENGATE FLEXÍVEL EM PLÁSTICO BRANCO, 1/2 X 30CM - FORNECIMENTO E INSTALAÇÃO. AF_01/2020	INHI - INSTALAÇÕES HIDROS SANITÁRIAS	UN	1,0000000	8,19	8,19
Composição Auxiliar	86911	SINAPI	TORNEIRA CROMADA LONGA, DE PAREDE, 1/2 OU 3/4, PARA PIA DE COZINHA, PADRÃO POPULAR - FORNECIMENTO E INSTALAÇÃO. AF_01/2020	INHI - INSTALAÇÕES HIDROS SANITÁRIAS	UN	1,0000000	71,65	71,65
Composição Auxiliar	86889	SINAPI	BANCADA DE GRANITO CINZA POLIDO, DE 1,50 X 0,60 M, PARA PIA DE COZINHA - FORNECIMENTO E INSTALAÇÃO. AF_01/2020	INHI - INSTALAÇÕES HIDROS SANITÁRIAS	UN	1,0000000	569,08	569,08
Composição Auxiliar	86935	SINAPI	CUBA DE EMBUTIR DE AÇO INOXIDÁVEL MÉDIA, INCLUSO VÁLVULA TIPO AMERICANA EM METAL CROMADO E SIFÃO FLEXÍVEL EM PVC - FORNECIMENTO E INSTALAÇÃO. AF_01/2020	INHI - INSTALAÇÕES HIDROS SANITÁRIAS	UN	1,0000000	260,59	260,59

MO sem LS => 28,33 LS => 32,81 MO com LS => 61,14

Valor do BDI => 200,45 Valor com BDI => 1.109,96

13.4	Código	Banco	Descrição	Tipo	Und	Quant.	Valor Unit	Total
Composição	95472	SINAPI	VASO SANITARIO SIFONADO CONVENCIONAL PARA PCD SEM FURO FRONTAL COM LOUÇA BRANCA SEM ASSENTO, INCLUSO CONJUNTO DE LIGAÇÃO PARA BACIA SANITÁRIA AJUSTÁVEL - FORNECIMENTO E INSTALAÇÃO. AF_01/2020	INHI - INSTALAÇÕES HIDROS SANITÁRIAS	UN	1,0000000	707,16	707,16
Composição Auxiliar	95471	SINAPI	VASO SANITARIO SIFONADO CONVENCIONAL PARA PCD SEM FURO FRONTAL COM LOUÇA BRANCA SEM ASSENTO - FORNECIMENTO E INSTALAÇÃO. AF_01/2020	INHI - INSTALAÇÕES HIDROS SANITÁRIAS	UN	1,0000000	698,09	698,09
Insumo	00006142	SINAPI	CONJUNTO DE LIGACAO PARA BACIA SANITARIA AJUSTAVEL, EM PLASTICO BRANCO, COM TUBO, CANOPLA E ESPUDE	Material	UN	1,0000000	9,07	9,07

MO sem LS => 12,84 LS => 14,88 MO com LS => 27,72

Valor do BDI => 155,85 Valor com BDI => 863,01

13.5	Código	Banco	Descrição	Tipo	Und	Quant.	Valor Unit	Total
Composição	100849	SINAPI	ASSENTO SANITÁRIO CONVENCIONAL - FORNECIMENTO E INSTALACAO. AF_01/2020	INHI - INSTALAÇÕES HIDROS SANITÁRIAS	UN	1,0000000	42,13	42,13
Composição Auxiliar	88267	SINAPI	ENCANADOR OU BOMBEIRO HIDRÁULICO COM ENCARGOS COMPLEMENTARES	SEDI - SERVIÇOS DIVERSOS	H	0,1536000	21,43	3,29
Composição Auxiliar	88316	SINAPI	SERVENTE COM ENCARGOS COMPLEMENTARES	SEDI - SERVIÇOS DIVERSOS	H	0,0484000	17,36	0,84
Insumo	00000377	SINAPI	ASSENTO SANITARIO DE PLASTICO, TIPO CONVENCIONAL	Material	UN	1,0000000	38,00	38,00

MO sem LS => 1,55 LS => 1,79 MO com LS => 3,34

Valor do BDI => 9,28 Valor com BDI => 51,41

14.1	Código	Banco	Descrição	Tipo	Und	Quant.	Valor Unit	Total
Composição	87878	SINAPI	CHAPISCO APLICADO EM ALVENARIAS E ESTRUTURAS DE CONCRETO INTERNAS, COM COLHER DE PEDREIRO. ARGAMASSA TRAÇO 1:3 COM PREPARO MANUAL. AF_06/2014	REVE - REVESTIMENTO E TRATAMENTO DE SUPERFÍCIES	m ²	1,0000000	3,83	3,83
Composição Auxiliar	87377	SINAPI	ARGAMASSA TRAÇO 1:3 (EM VOLUME DE CIMENTO E AREIA GROSSA ÚMIDA) PARA CHAPISCO CONVENCIONAL, PREPARO MANUAL. AF_08/2019	SEDI - SERVIÇOS DIVERSOS	m ³	0,0042000	517,88	2,17
Composição Auxiliar	88316	SINAPI	SERVENTE COM ENCARGOS COMPLEMENTARES	SEDI - SERVIÇOS DIVERSOS	H	0,0070000	17,36	0,12
Composição Auxiliar	88309	SINAPI	PEDREIRO COM ENCARGOS COMPLEMENTARES	SEDI - SERVIÇOS DIVERSOS	H	0,0700000	22,04	1,54

MO sem LS => 0,89 LS => 1,04 MO com LS => 1,93

Valor do BDI => 0,84 Valor com BDI => 4,67

14.2	Código	Banco	Descrição	Tipo	Und	Quant.	Valor Unit	Total
Composição	87529	SINAPI	MASSA ÚNICA, PARA RECEBIMENTO DE PINTURA, EM ARGAMASSA TRAÇO 1:2:8, PREPARO MECÂNICO COM BETONEIRA 400L, APLICADA MANUALMENTE EM FACES INTERNAS DE PAREDES, ESPESSURA DE 20MM, COM EXECUÇÃO DE TALISCAS. AF_06/2014	REVE - REVESTIMENTO E TRATAMENTO DE SUPERFÍCIES	m ²	1,0000000	29,14	29,14
Composição Auxiliar	87292	SINAPI	ARGAMASSA TRAÇO 1:2:8 (EM VOLUME DE CIMENTO, CAL E AREIA MÉDIA ÚMIDA) PARA EMBOÇO/MASSA ÚNICA/ASSENTAMENTO DE ALVENARIA DE VEDAÇÃO, PREPARO MECÂNICO COM BETONEIRA 400 L. AF_08/2019	SEDI - SERVIÇOS DIVERSOS	m ³	0,0376000	421,23	15,83
Composição Auxiliar	88316	SINAPI	SERVENTE COM ENCARGOS COMPLEMENTARES	SEDI - SERVIÇOS DIVERSOS	H	0,1710000	17,36	2,96
Composição Auxiliar	88309	SINAPI	PEDREIRO COM ENCARGOS COMPLEMENTARES	SEDI - SERVIÇOS DIVERSOS	H	0,4700000	22,04	10,35

MO sem LS => 6,04 LS => 7,00 MO com LS => 13,04

Valor do BDI => 6,42 Valor com BDI => 35,56

14.3	Código	Banco	Descrição	Tipo	Und	Quant.	Valor Unit	Total
Composição	87527	SINAPI	EMBOÇO, PARA RECEBIMENTO DE CERÂMICA, EM ARGAMASSA TRAÇO 1:2:8, PREPARO MECÂNICO COM BETONEIRA 400L, APLICADO MANUALMENTE EM FACES INTERNAS DE PAREDES, PARA AMBIENTE COM ÁREA MENOR QUE 5M2, ESPESSURA DE 20MM, COM EXECUÇÃO DE TALISCAS. AF_06/2014	REVE - REVESTIMENTO E TRATAMENTO DE SUPERFÍCIES	m ²	1,0000000	32,27	32,27
Composição Auxiliar	87292	SINAPI	ARGAMASSA TRAÇO 1:2:8 (EM VOLUME DE CIMENTO, CAL E AREIA MÉDIA ÚMIDA) PARA EMBOÇO/MASSA ÚNICA/ASSENTAMENTO DE ALVENARIA DE VEDAÇÃO, PREPARO MECÂNICO COM BETONEIRA 400 L. AF_08/2019	SEDI - SERVIÇOS DIVERSOS	m ³	0,0376000	421,23	15,83
Composição Auxiliar	88316	SINAPI	SERVENTE COM ENCARGOS COMPLEMENTARES	SEDI - SERVIÇOS DIVERSOS	H	0,2110000	17,36	3,66

Composição Auxiliar	88309	SINAPI	PEDREIRO COM ENCARGOS COMPLEMENTARES	SEDI - SERVIÇOS DIVERSOS	H	0,5800000	22,04	12,78	
				MO sem LS =>	7,19	LS =>	8,32	MO com LS =>	15,51
				Valor do BDI =>	7,11			Valor com BDI =>	39,38

14.4	Código	Banco	Descrição	Tipo	Und	Quant.	Valor Unit	Total	
Composição	87269	SINAPI	REVESTIMENTO CERÂMICO PARA PAREDES INTERNAS COM PLACAS TIPO ESMALTADA EXTRA DE DIMENSÕES 25X35 CM APLICADAS EM AMBIENTES DE ÁREA MAIOR QUE 5 M² NA ALTURA INTEIRA DAS PAREDES. AF 06/2014	REVE - REVESTIMENTO E TRATAMENTO DE SUPERFÍCIES	m²	1,0000000	65,45	65,45	
Composição Auxiliar	88256	SINAPI	AZULEJISTA OU LADRILHISTA COM ENCARGOS COMPLEMENTARES	SEDI - SERVIÇOS DIVERSOS	H	0,6100000	21,95	13,38	
Composição Auxiliar	88316	SINAPI	SERVENTE COM ENCARGOS COMPLEMENTARES	SEDI - SERVIÇOS DIVERSOS	H	0,3400000	17,36	5,90	
Insumo	00001381	SINAPI	ARGAMASSA COLANTE AC I PARA CERAMICAS	Material	KG	4,8600000	0,72	3,49	
Insumo	00034357	SINAPI	REJUNTE CIMENTICIO, QUALQUER COR	Material	KG	0,2900000	4,22	1,22	
Insumo	00000536	SINAPI	REVESTIMENTO EM CERAMICA ESMALTADA EXTRA, PEI MENOR OU IGUAL A 3, FORMATO MENOR OU IGUAL A 2025 CM2	Material	m²	1,0700000	38,75	41,46	
				MO sem LS =>	7,05	LS =>	8,17	MO com LS =>	15,22
				Valor do BDI =>	14,42			Valor com BDI =>	79,87

15.1	Código	Banco	Descrição	Tipo	Und	Quant.	Valor Unit	Total	
Composição	73991/002	SINAPI	PISO CIMENTADO TRACO 1:3 (CIMENTO E AREIA) COM ACABAMENTO LISO ESPESSURA 1,5CM PREPARO MANUAL DA ARGAMASSA	PISO - PISOS	m²	1,0000000	47,20	47,20	
Composição Auxiliar	88629	SINAPI	ARGAMASSA TRAÇO 1:3 (EM VOLUME DE CIMENTO E AREIA MÉDIA ÚMIDA), PREPARO MANUAL. AF 08/2019	SEDI - SERVIÇOS DIVERSOS	m³	0,0150000	520,35	7,80	
Composição Auxiliar	88309	SINAPI	PEDREIRO COM ENCARGOS COMPLEMENTARES	SEDI - SERVIÇOS DIVERSOS	H	1,0000000	22,04	22,04	
Composição Auxiliar	88316	SINAPI	SERVENTE COM ENCARGOS COMPLEMENTARES	SEDI - SERVIÇOS DIVERSOS	H	1,0000000	17,36	17,36	
				MO sem LS =>	15,09	LS =>	17,48	MO com LS =>	32,57
				Valor do BDI =>	10,40			Valor com BDI =>	57,60

15.2	Código	Banco	Descrição	Tipo	Und	Quant.	Valor Unit	Total
Composição	95241	SINAPI	LASTRO DE CONCRETO MAGRO, APLICADO EM PISOS, LAJES SOBRE SOLO OU RADIERS, ESPESSURA DE 5 CM. AF_07/2016	FUES - FUNDAÇÕES E ESTRUTURAS	m²	1,0000000	25,20	25,20
Composição Auxiliar	94968	SINAPI	CONCRETO MAGRO PARA LASTRO, TRAÇO 1:4,5:4,5 (CIMENTO/ AREIA MÉDIA/ BRITA 1) - PREPARO MECÂNICO COM BETONEIRA 600 L. AF 07/2016	FUES - FUNDAÇÕES E ESTRUTURAS	m³	0,0565000	317,44	17,93
Composição Auxiliar	88316	SINAPI	SERVENTE COM ENCARGOS COMPLEMENTARES	SEDI - SERVIÇOS DIVERSOS	H	0,0741000	17,36	1,28

Composição Auxiliar	88309	SINAPI	PEDREIRO COM ENCARGOS COMPLEMENTARES	SEDI - SERVIÇOS DIVERSOS	H	0,2718000	22,04	5,99	
				MO sem LS =>	3,91	LS =>	4,53	MO com LS =>	8,44
				Valor do BDI =>	5,55			Valor com BDI =>	30,75

15.3	Código	Banco	Descrição	Tipo	Und	Quant.	Valor Unit	Total	
Composição	87622	SINAPI	CONTRAPISO EM ARGAMASSA TRAÇO 1:4 (CIMENTO E AREIA), PREPARO MANUAL, APLICADO EM ÁREAS SECAS SOBRE LAJE, ADERIDO, ESPESSURA 2CM. AF_06/2014	PISO - PISOS	m²	1,0000000	28,33	28,33	
Composição Auxiliar	87373	SINAPI	ARGAMASSA TRAÇO 1:4 (EM VOLUME DE CIMENTO E AREIA MÉDIA ÚMIDA) PARA CONTRAPISO, PREPARO MANUAL. AF_08/2019	SEDI - SERVIÇOS DIVERSOS	m³	0,0310000	571,91	17,72	
Composição Auxiliar	88316	SINAPI	SERVENTE COM ENCARGOS COMPLEMENTARES	SEDI - SERVIÇOS DIVERSOS	H	0,1070000	17,36	1,85	
Composição Auxiliar	88309	SINAPI	PEDREIRO COM ENCARGOS COMPLEMENTARES	SEDI - SERVIÇOS DIVERSOS	H	0,2140000	22,04	4,71	
Insumo	00007334	SINAPI	ADITIVO ADESIVO LIQUIDO PARA ARGAMASSAS DE REVESTIMENTOS CIMENTICIOS	Material	L	0,2100000	17,96	3,77	
Insumo	00001379	SINAPI	CIMENTO PORTLAND COMPOSTO CP II-32	Material	KG	0,5000000	0,57	0,28	
				MO sem LS =>	4,49	LS =>	5,19	MO com LS =>	9,68
				Valor do BDI =>	6,24			Valor com BDI =>	34,57

15.4	Código	Banco	Descrição	Tipo	Und	Quant.	Valor Unit	Total	
Composição	87251	SINAPI	REVESTIMENTO CERÂMICO PARA PISO COM PLACAS TIPO ESMALTADA EXTRA DE DIMENSÕES 45X45 CM APLICADA EM AMBIENTES DE ÁREA MAIOR QUE 10 M2. AF_06/2014	PISO - PISOS	m²	1,0000000	53,74	53,74	
Composição Auxiliar	88256	SINAPI	AZULEJISTA OU LADRILHISTA COM ENCARGOS COMPLEMENTARES	SEDI - SERVIÇOS DIVERSOS	H	0,2600000	21,95	5,70	
Composição Auxiliar	88316	SINAPI	SERVENTE COM ENCARGOS COMPLEMENTARES	SEDI - SERVIÇOS DIVERSOS	H	0,1500000	17,36	2,60	
Insumo	00001381	SINAPI	ARGAMASSA COLANTE AC I PARA CERAMICAS	Material	KG	6,1400000	0,72	4,42	
Insumo	00001287	SINAPI	PISO EM CERAMICA ESMALTADA EXTRA, PEI MAIOR OU IGUAL A 4, FORMATO MENOR OU IGUAL A 2025 CM2	Material	m²	1,0600000	37,95	40,22	
Insumo	00034357	SINAPI	REJUNTE CIMENTICIO, QUALQUER COR	Material	KG	0,1900000	4,22	0,80	
				MO sem LS =>	3,04	LS =>	3,51	MO com LS =>	6,55
				Valor do BDI =>	11,84			Valor com BDI =>	65,58

16.1	Código	Banco	Descrição	Tipo	Und	Quant.	Valor Unit	Total
Composição	96113	SINAPI	FORRO EM PLACAS DE GESSO, PARA AMBIENTES COMERCIAIS. AF_05/2017 P	REVE - REVESTIMENTO E TRATAMENTO DE SUPERFÍCIES	m²	1,0000000	33,56	33,56
Composição Auxiliar	88269	SINAPI	GESSEIRO COM ENCARGOS COMPLEMENTARES	SEDI - SERVIÇOS DIVERSOS	H	0,6313000	21,91	13,83

Composição Auxiliar	88316	SINAPI	SERVENTE COM ENCARGOS COMPLEMENTARES	SEDI - SERVIÇOS DIVERSOS	H	0,3156000	17,36	5,47	
Insumo	00000345	SINAPI	ARAME GALVANIZADO 18 BWG, D = 1,24MM (0,009 KG/M)	Material	KG	0,0250000	41,26	1,03	
Insumo	00003315	SINAPI	GESSO EM PO PARA REVESTIMENTOS/MOLDURAS/SANCAS E USO GERAL	Material	KG	0,9964000	0,76	0,75	
Insumo	00040547	SINAPI	PARAFUSO ZINCADO, AUTOBROCANTE, FLANGEADO, 4,2 MM X 19 MM	Material	CENTO	0,0308000	29,54	0,90	
Insumo	00004812	SINAPI	PLACA DE GESSO PARA FORRO, *60 X 60* CM, ESPESSURA DE 12 MM (SEM COLOCACAO)	Material	m²	1,0740000	10,65	11,43	
Insumo	00020250	SINAPI	SISAL EM FIBRA	Material	KG	0,0078000	19,56	0,15	
				MO sem LS =>	7,07	LS =>	8,18	MO com LS =>	15,25
				Valor do BDI =>	7,39	Valor com BDI =>		40,95	

17.1	Código	Banco	Descrição	Tipo	Und	Quant.	Valor Unit	Total	
Composição	94576	SINAPI	JANELA DE ALUMÍNIO DE CORRER, 2 FOLHAS, FIXAÇÃO COM PARAFUSO, VEDAÇÃO COM ESPUMA EXPANSIVA PU, COM VIDROS, PADRONIZADA. AF_07/2016	ESQV - ESQUADRIAS/FERRAGENS/VIDROS	m²	1,0000000	429,16	429,16	
Composição Auxiliar	88316	SINAPI	SERVENTE COM ENCARGOS COMPLEMENTARES	SEDI - SERVIÇOS DIVERSOS	H	0,4120000	17,36	7,15	
Composição Auxiliar	88309	SINAPI	PEDREIRO COM ENCARGOS COMPLEMENTARES	SEDI - SERVIÇOS DIVERSOS	H	0,8230000	22,04	18,13	
Insumo	00011950	SINAPI	BUCHA DE NYLON SEM ABA S6, COM PARAFUSO DE 4,20 X 40 MM EM ACO ZINCADO COM ROSCA SOBERBA, CABECA CHATA E FENDA PHILLIPS	Material	UN	9,2000000	0,22	2,02	
Insumo	00034362	SINAPI	JANELA DE CORRER EM ALUMINIO, 120 X 120 CM (A X L), 2 FLS, SEM BANDEIRA, ACABAMENTO ACET OU BRILHANTE, BATENTE/REQUADRO DE 6 A 14 CM, COM VIDRO, SEM GUARNICAO/ALIZAR	Material	UN	0,6940000	562,42	390,31	
Insumo	00000142	SINAPI	SELANTE ELASTICO MONOCOMPONENTE A BASE DE POLIURETANO (PU) PARA JUNTAS DIVERSAS	Material	310ML	0,2967000	38,94	11,55	
				MO sem LS =>	9,27	LS =>	10,73	MO com LS =>	20,00
				Valor do BDI =>	94,58	Valor com BDI =>		523,74	

17.2	Código	Banco	Descrição	Tipo	Und	Quant.	Valor Unit	Total
Composição	90843	SINAPI	KIT DE PORTA DE MADEIRA PARA PINTURA, SEMI-OCA (LEVE OU MÉDIA), PADRÃO MÉDIO, 80X210CM, ESPESSURA DE 3,5CM, ITENS INCLUSOS: DOBRADIÇAS, MONTAGEM E INSTALAÇÃO DO BATENTE, FECHADURA COM EXECUÇÃO DO FURO - FORNECIMENTO E INSTALAÇÃO. AF_12/2019	ESQV - ESQUADRIAS/FERRAGENS/VIDROS	UN	1,0000000	920,72	920,72
Composição Auxiliar	90806	SINAPI	BATENTE PARA PORTA DE MADEIRA, FIXAÇÃO COM ARGAMASSA, PADRÃO MÉDIO - FORNECIMENTO E INSTALAÇÃO. AF_12/2019_P	ESQV - ESQUADRIAS/FERRAGENS/VIDROS	UN	1,0000000	349,17	349,17
Composição Auxiliar	90830	SINAPI	FECHADURA DE EMBUTIR COM CILINDRO, EXTERNA, COMPLETA, ACABAMENTO PADRÃO MÉDIO, INCLUSO EXECUÇÃO DE FURO - FORNECIMENTO E INSTALAÇÃO. AF_12/2019	ESQV - ESQUADRIAS/FERRAGENS/VIDROS	UN	1,0000000	153,62	153,62

Composição Auxiliar	100659	SINAPI	ALIZAR DE 5X1,5CM PARA PORTA FIXADO COM PREGOS, PADRÃO MÉDIO - FORNECIMENTO E INSTALAÇÃO. AF_12/2019	ESQV - ESQUADRIAS/FERRAGENS/VIDROS	M	10,0000000	10,21	102,10
Composição Auxiliar	90822	SINAPI	PORTA DE MADEIRA PARA PINTURA, SEMI-OCA (LEVE OU MÉDIA), 80X210CM, ESPESSURA DE 3,5CM, INCLUSO DOBRADIÇAS - FORNECIMENTO E INSTALAÇÃO. AF_12/2019	ESQV - ESQUADRIAS/FERRAGENS/VIDROS	UN	1,0000000	315,83	315,83
				MO sem LS =>		86,95	LS =>	100,69
							MO com LS =>	187,64
				Valor do BDI =>		202,92	Valor com BDI =>	1.123,64

17.3	Código	Banco	Descrição	Tipo	Und	Quant.	Valor Unit	Total
Composição	90844	SINAPI	KIT DE PORTA DE MADEIRA PARA PINTURA, SEMI-OCA (LEVE OU MÉDIA), PADRÃO MÉDIO, 90X210CM, ESPESSURA DE 3,5CM, ITENS INCLUSOS: DOBRADIÇAS, MONTAGEM E INSTALAÇÃO DO BATENTE, FECHADURA COM EXECUÇÃO DO FURO - FORNECIMENTO E INSTALAÇÃO. AF_12/2019	ESQV - ESQUADRIAS/FERRAGENS/VIDROS	UN	1,0000000	987,92	987,92
Composição Auxiliar	90823	SINAPI	PORTA DE MADEIRA PARA PINTURA, SEMI-OCA (LEVE OU MÉDIA), 90X210CM, ESPESSURA DE 3,5CM, INCLUSO DOBRADIÇAS - FORNECIMENTO E INSTALAÇÃO. AF_12/2019	ESQV - ESQUADRIAS/FERRAGENS/VIDROS	UN	1,0000000	380,99	380,99
Composição Auxiliar	90806	SINAPI	BATENTE PARA PORTA DE MADEIRA, FIXAÇÃO COM ARGAMASSA, PADRÃO MÉDIO - FORNECIMENTO E INSTALAÇÃO. AF_12/2019_P	ESQV - ESQUADRIAS/FERRAGENS/VIDROS	UN	1,0000000	349,17	349,17
Composição Auxiliar	90830	SINAPI	FECHADURA DE EMBUTIR COM CILINDRO, EXTERNA, COMPLETA, ACABAMENTO PADRÃO MÉDIO, INCLUSO EXECUÇÃO DE FURO - FORNECIMENTO E INSTALAÇÃO. AF_12/2019	ESQV - ESQUADRIAS/FERRAGENS/VIDROS	UN	1,0000000	153,62	153,62
Composição Auxiliar	100659	SINAPI	ALIZAR DE 5X1,5CM PARA PORTA FIXADO COM PREGOS, PADRÃO MÉDIO - FORNECIMENTO E INSTALAÇÃO. AF_12/2019	ESQV - ESQUADRIAS/FERRAGENS/VIDROS	M	10,2000000	10,21	104,14
				MO sem LS =>		88,52	LS =>	102,51
							MO com LS =>	191,03
				Valor do BDI =>		217,73	Valor com BDI =>	1.205,65

17.4	Código	Banco	Descrição	Tipo	Und	Quant.	Valor Unit	Total
Composição	91341	SINAPI	PORTA EM ALUMÍNIO DE ABRIR TIPO VENEZIANA COM GUARNIÇÃO, FIXAÇÃO COM PARAFUSOS - FORNECIMENTO E INSTALAÇÃO. AF_12/2019	ESQV - ESQUADRIAS/FERRAGENS/VIDROS	m²	1,0000000	859,16	859,16
Composição Auxiliar	88316	SINAPI	SERVENTE COM ENCARGOS COMPLEMENTARES	SEDI - SERVIÇOS DIVERSOS	H	0,1910000	17,36	3,31
Composição Auxiliar	88309	SINAPI	PEDREIRO COM ENCARGOS COMPLEMENTARES	SEDI - SERVIÇOS DIVERSOS	H	0,3826000	22,04	8,43
Insumo	00007568	SINAPI	BUCHA DE NYLON SEM ABA S10, COM PARAFUSO DE 6,10 X 65 MM EM ACO ZINCADO COM ROSCA SOBERBA, CABECA CHATA E FENDA PHILLIPS	Material	UN	4,8166000	0,67	3,22
Insumo	00036888	SINAPI	GUARNICAO/MOLDURA DE ACABAMENTO PARA ESQUADRIA DE ALUMINIO ANODIZADO NATURAL, PARA 1 FACE	Material	M	6,8504000	61,59	421,91
Insumo	00039025	SINAPI	PORTA DE ABRIR EM ALUMINIO TIPO VENEZIANA, ACABAMENTO ANODIZADO NATURAL, SEM GUARNICAO/ALIZAR/VISTA, 87 X 210 CM	Material	UN	0,5473000	708,78	387,91

Insumo	00000142	SINAPI	SELANTE ELASTICO MONOCOMPONENTE A BASE DE POLIURETANO (PU) PARA JUNTAS DIVERSAS	Material	310ML	0,8829000	38,94	34,38	
				MO sem LS =>	4,30	LS =>	4,98	MO com LS =>	9,28
				Valor do BDI =>	189,35			Valor com BDI =>	1.048,51

17.5	Código	Banco	Descrição	Tipo	Und	Quant.	Valor Unit	Total	
Composição	99861	SINAPI	GRADIL EM FERRO FIXADO EM VÃOS DE JANELAS, FORMADO POR BARRAS CHATAS DE 25X4,8 MM. AF 04/2019	ESQV - ESQUADRIAS/FERRAGENS/VIDR	m ²	1,0000000	582,69	582,69	
Composição Auxiliar	88629	SINAPI	ARGAMASSA TRAÇO 1:3 (EM VOLUME DE CIMENTO E AREIA MÉDIA ÚMIDA), PREPARO MANUAL. AF 08/2019	SEDI - SERVIÇOS DIVERSOS	m ³	0,0080000	520,35	4,16	
Composição Auxiliar	88251	SINAPI	AUXILIAR DE SERRALHEIRO COM ENCARGOS COMPLEMENTARES	SEDI - SERVIÇOS DIVERSOS	H	6,9650000	17,88	124,53	
Composição Auxiliar	88315	SINAPI	SERRALHEIRO COM ENCARGOS COMPLEMENTARES	SEDI - SERVIÇOS DIVERSOS	H	8,4790000	21,91	185,77	
Insumo	00000565	SINAPI	BARRA DE FERRO CHATO, RETANGULAR, 25,4 MM X 4,76 MM (L X E), 1,73 KG/M	Material	M	9,1700000	19,91	182,57	
Insumo	00004777	SINAPI	CANTONEIRA ACO ABAS IGUAIS (QUALQUER BITOLA), ESPESSURA ENTRE 1/8" E 1/4"	Material	KG	7,5440000	10,83	81,70	
Insumo	00011002	SINAPI	ELETRODO REVESTIDO AWS - E6013, DIAMETRO IGUAL A 2,50 MM	Material	KG	0,1150000	34,47	3,96	
				MO sem LS =>	113,28	LS =>	131,20	MO com LS =>	244,48
				Valor do BDI =>	128,42			Valor com BDI =>	711,11

18.1	Código	Banco	Descrição	Tipo	Und	Quant.	Valor Unit	Total	
Composição	88487	SINAPI	APLICAÇÃO MANUAL DE PINTURA COM TINTA LÁTEX PVA EM PAREDES, DUAS DEMÃOS. AF 06/2014	PINT - PINTURAS	m ²	1,0000000	11,37	11,37	
Composição Auxiliar	88310	SINAPI	PINTOR COM ENCARGOS COMPLEMENTARES	SEDI - SERVIÇOS DIVERSOS	H	0,1300000	23,10	3,00	
Composição Auxiliar	88316	SINAPI	SERVENTE COM ENCARGOS COMPLEMENTARES	SEDI - SERVIÇOS DIVERSOS	H	0,0480000	17,36	0,83	
Insumo	00007356	SINAPI	TINTA ACRILICA PREMIUM, COR BRANCO FOSCO	Material	L	0,3300000	22,85	7,54	
				MO sem LS =>	1,35	LS =>	1,57	MO com LS =>	2,92
				Valor do BDI =>	2,50			Valor com BDI =>	13,87

18.2	Código	Banco	Descrição	Tipo	Und	Quant.	Valor Unit	Total
Composição	88489	SINAPI	APLICAÇÃO MANUAL DE PINTURA COM TINTA LÁTEX ACRÍLICA EM PAREDES, DUAS DEMÃOS. AF 06/2014	PINT - PINTURAS	m ²	1,0000000	13,04	13,04
Composição Auxiliar	88316	SINAPI	SERVENTE COM ENCARGOS COMPLEMENTARES	SEDI - SERVIÇOS DIVERSOS	H	0,0690000	17,36	1,19
Composição Auxiliar	88310	SINAPI	PINTOR COM ENCARGOS COMPLEMENTARES	SEDI - SERVIÇOS DIVERSOS	H	0,1870000	23,10	4,31
Insumo	00007356	SINAPI	TINTA ACRILICA PREMIUM, COR BRANCO FOSCO	Material	L	0,3300000	22,85	7,54

MO sem LS => 1,94 LS => 2,25 MO com LS => 4,19

Valor do BDI => 2,87 Valor com BDI => 15,91

18.3	Código	Banco	Descrição	Tipo	Und	Quant.	Valor Unit	Total
Composição	73924/003	SINAPI	PINTURA ESMALTE FOSCO, DUAS DEMAOS, SOBRE SUPERFICIE METALICA	PINT - PINTURAS	m²	1,0000000	26,80	26,80
Composição Auxiliar	88310	SINAPI	PINTOR COM ENCARGOS COMPLEMENTARES	SEDI - SERVIÇOS DIVERSOS	H	0,5000000	23,10	11,55
Composição Auxiliar	88316	SINAPI	SERVENTE COM ENCARGOS COMPLEMENTARES	SEDI - SERVIÇOS DIVERSOS	H	0,5000000	17,36	8,68
Insumo	00003768	SINAPI	LIXA EM FOLHA PARA FERRO, NUMERO 150	Material	UN	0,6000000	2,78	1,66
Insumo	00005318	SINAPI	SOLVENTE DILUENTE A BASE DE AGUARRAS	Material	L	0,0700000	15,59	1,09
Insumo	00007288	SINAPI	TINTA ESMALTE SINTETICO PREMIUM FOSCO	Material	L	0,1600000	23,93	3,82

MO sem LS => 7,13 LS => 8,26 MO com LS => 15,39

Valor do BDI => 5,90 Valor com BDI => 32,70

18.4	Código	Banco	Descrição	Tipo	Und	Quant.	Valor Unit	Total
Composição	102219	SINAPI	PINTURA TINTA DE ACABAMENTO (PIGMENTADA) ESMALTE SINTÉTICO ACETINADO EM MADEIRA, 2 DEMÃOS. AF_01/2021	PINT - PINTURAS	m²	1,0000000	12,41	12,41
Composição Auxiliar	88310	SINAPI	PINTOR COM ENCARGOS COMPLEMENTARES	SEDI - SERVIÇOS DIVERSOS	H	0,3805000	23,10	8,78
Insumo	00005318	SINAPI	SOLVENTE DILUENTE A BASE DE AGUARRAS	Material	L	0,0140000	15,59	0,21
Insumo	00007311	SINAPI	TINTA ESMALTE SINTETICO PREMIUM ACETINADO	Material	L	0,1403000	24,38	3,42

MO sem LS => 3,10 LS => 3,60 MO com LS => 6,70

Valor do BDI => 2,73 Valor com BDI => 15,14

18.5	Código	Banco	Descrição	Tipo	Und	Quant.	Valor Unit	Total
Composição	88486	SINAPI	APLICAÇÃO MANUAL DE PINTURA COM TINTA LÁTEX PVA EM TETO, DUAS DEMÃOS. AF_06/2014	PINT - PINTURAS	m²	1,0000000	12,53	12,53
Composição Auxiliar	88316	SINAPI	SERVENTE COM ENCARGOS COMPLEMENTARES	SEDI - SERVIÇOS DIVERSOS	H	0,0620000	17,36	1,07
Composição Auxiliar	88310	SINAPI	PINTOR COM ENCARGOS COMPLEMENTARES	SEDI - SERVIÇOS DIVERSOS	H	0,1700000	23,10	3,92
Insumo	00007356	SINAPI	TINTA ACRILICA PREMIUM, COR BRANCO FOSCO	Material	L	0,3300000	22,85	7,54

MO sem LS => 1,76 LS => 2,04 MO com LS => 3,80

Valor do BDI => 2,76 Valor com BDI => 15,29

19.1	Código	Banco	Descrição	Tipo	Und	Quant.	Valor Unit	Total
------	--------	-------	-----------	------	-----	--------	------------	-------

Composição	10759	ORSE	Bancada em granito cinza andorinha, e=2cm	Conversão InfoWOrca	m ²	1,0000000	392,32	392,32		
Composição Auxiliar	10549	ORSE	Encargos Complementares - Servente	Provisórios	h	1,1400000	3,68	4,19		
Composição Auxiliar	10550	ORSE	Encargos Complementares - Pedreiro	Provisórios	h	0,6500000	3,57	2,32		
Insumo	2585	ORSE	Tampo/bancada de granito cinza andorinha, e=2cm	Material	m ²	1,0000000	350,05	350,05		
Insumo	3116	ORSE	Cantoneira alumínio anodizado natural, 1" x 1/8" - vara com 6m - 0,408 kg/m Cantoneira alumínio anodizado natural, 1" x 1/8" - vara com 6m - 0,408 kg/m	Material	m	0,6000000	16,15	9,69		
Insumo	00004750	SINAPI	PEDREIRO	Mão de Obra	H	0,6500000	17,43	11,32		
Insumo	00006111	SINAPI	SERVENTE DE OBRAS	Mão de Obra	H	1,1400000	12,94	14,75		
					MO sem LS =>	12,08	LS =>	13,99	MO com LS =>	26,07
					Valor do BDI =>	86,46	Valor com BDI =>	478,78		

20.1	Código	Banco	Descrição	Tipo	Und	Quant.	Valor Unit	Total		
Composição	9537	SINAPI	LIMPEZA FINAL DA OBRA	SEDI - SERVIÇOS DIVERSOS	m ²	1,0000000	3,02	3,02		
Composição Auxiliar	88316	SINAPI	SERVENTE COM ENCARGOS COMPLEMENTARES	SEDI - SERVIÇOS DIVERSOS	H	0,1400000	17,36	2,43		
Insumo	00000003	SINAPI	ACIDO MURIATICO, DILUICAO 10% A 12% PARA USO EM LIMPEZA	Material	L	0,0500000	11,84	0,59		
					MO sem LS =>	0,85	LS =>	0,99	MO com LS =>	1,84
					Valor do BDI =>	0,66	Valor com BDI =>	3,68		

Composições Auxiliares

	Código	Banco	Descrição	Tipo	Und	Quant.	Valor Unit	Total
Composição	88238	SINAPI	AJUDANTE DE ARMADOR COM ENCARGOS COMPLEMENTARES	SEDI - SERVIÇOS DIVERSOS	H	1,0000000	17,36	17,36
Composição Auxiliar	95308	SINAPI	CURSO DE CAPACITAÇÃO PARA AJUDANTE DE ARMADOR (ENCARGOS COMPLEMENTARES) - HORISTA	SEDI - SERVIÇOS DIVERSOS	H	1,0000000	0,12	0,12
Insumo	00006114	SINAPI	AJUDANTE DE ARMADOR	Mão de Obra	H	1,0000000	12,92	12,92
Insumo	00037370	SINAPI	ALIMENTACAO - HORISTA (COLETADO CAIXA)	Outros	H	1,0000000	0,97	0,97
Insumo	00043489	SINAPI	EPI - FAMILIA PEDREIRO - HORISTA (ENCARGOS COMPLEMENTARES - COLETADO CAIXA)	Equipamento	H	1,0000000	1,09	1,09
Insumo	00037372	SINAPI	EXAMES - HORISTA (COLETADO CAIXA)	Outros	H	1,0000000	0,81	0,81

Insumo	00043465	SINAPI	FERRAMENTAS - FAMILIA PEDREIRO - HORISTA (ENCARGOS COMPLEMENTARES - COLETADO CAIXA)	Equipamento	H	1,0000000	0,74	0,74	
Insumo	00037373	SINAPI	SEGURO - HORISTA (COLETADO CAIXA)	Taxas	H	1,0000000	0,01	0,01	
Insumo	00037371	SINAPI	TRANSPORTE - HORISTA (COLETADO CAIXA)	Serviços	H	1,0000000	0,70	0,70	
				MO sem LS =>		6,04	LS =>	7,00 MO com LS =>	13,04
				Valor do BDI =>		3,82	Valor com BDI =>	21,18	

	Código	Banco	Descrição	Tipo	Und	Quant.	Valor Unit	Total	
Composição	88239	SINAPI	AJUDANTE DE CARPINTEIRO COM ENCARGOS COMPLEMENTARES	SEDI - SERVIÇOS DIVERSOS	H	1,0000000	17,27	17,27	
Composição Auxiliar	95309	SINAPI	CURSO DE CAPACITAÇÃO PARA AJUDANTE DE CARPINTEIRO (ENCARGOS COMPLEMENTARES) - HORISTA	SEDI - SERVIÇOS DIVERSOS	H	1,0000000	0,15	0,15	
Insumo	00037370	SINAPI	ALIMENTACAO - HORISTA (COLETADO CAIXA)	Outros	H	1,0000000	0,97	0,97	
Insumo	00006117	SINAPI	CARPINTEIRO AUXILIAR	Mão de Obra	H	1,0000000	12,92	12,92	
Insumo	00043483	SINAPI	EPI - FAMILIA CARPINTEIRO DE FORMAS - HORISTA (ENCARGOS COMPLEMENTARES - COLETADO CAIXA)	Equipamento	H	1,0000000	1,26	1,26	
Insumo	00037372	SINAPI	EXAMES - HORISTA (COLETADO CAIXA)	Outros	H	1,0000000	0,81	0,81	
Insumo	00043459	SINAPI	FERRAMENTAS - FAMILIA CARPINTEIRO DE FORMAS - HORISTA (ENCARGOS COMPLEMENTARES - COLETADO CAIXA)	Equipamento	H	1,0000000	0,45	0,45	
Insumo	00037373	SINAPI	SEGURO - HORISTA (COLETADO CAIXA)	Taxas	H	1,0000000	0,01	0,01	
Insumo	00037371	SINAPI	TRANSPORTE - HORISTA (COLETADO CAIXA)	Serviços	H	1,0000000	0,70	0,70	
				MO sem LS =>		6,06	LS =>	7,01 MO com LS =>	13,07
				Valor do BDI =>		3,80	Valor com BDI =>	21,07	

	Código	Banco	Descrição	Tipo	Und	Quant.	Valor Unit	Total
Composição	100659	SINAPI	ALIZAR DE 5X1,5CM PARA PORTA FIXADO COM PREGOS, PADRÃO MÉDIO - FORNECIMENTO E INSTALAÇÃO. AF_12/2019	ESQV - ESQUADRIAS/FERRAGENS/VIDROS	M	1,0000000	10,21	10,21
Composição Auxiliar	88316	SINAPI	SERVENTE COM ENCARGOS COMPLEMENTARES	SEDI - SERVIÇOS DIVERSOS	H	0,0340000	17,36	0,59
Composição Auxiliar	88261	SINAPI	CARPINTEIRO DE ESQUADRIA COM ENCARGOS COMPLEMENTARES	SEDI - SERVIÇOS DIVERSOS	H	0,0680000	20,98	1,42
Insumo	00020017	SINAPI	GUARNICAO/ ALIZAR/ VISTA MACICA, E= *1* CM, L= *4,5* CM, EM CEDRINHO/ ANGELIM COMERCIAL/ EUCALIPTO/ CURUPIXA/ PEROBA/ CUMARU OU EQUIVALENTE DA REGIAO	Material	M	1,1630000	6,91	8,03
Insumo	00039026	SINAPI	PREGO DE ACO POLIDO SEM CABECA 15 X 15 (1 1/4 X 13)	Material	KG	0,0060000	28,60	0,17

MO sem LS => 0,73 LS => 0,85 MO com LS => 1,58

Valor do BDI => 2,25 Valor com BDI => 12,46

	Código	Banco	Descrição	Tipo	Und	Quant.	Valor Unit	Total
Composição	72131	SINAPI	ALVENARIA EM TIJOLO CERAMICO MACICO 5X10X20CM 1 VEZ (ESPESSURA 20CM), ASSENTADO COM ARGAMASSA TRACO 1:2:8 (CIMENTO, CAL E AREIA)	PARE - PAREDES/PAINEIS	m²	1,0000000	161,88	161,88
Composição Auxiliar	87335	SINAPI	ARGAMASSA TRAÇO 1:2:8 (EM VOLUME DE CIMENTO, CAL E AREIA MÉDIA ÚMIDA) PARA EMBOÇO/MASSA ÚNICA/ASSENTAMENTO DE ALVENARIA DE VEDAÇÃO, PREPARO MECÂNICO COM MISTURADOR DE EIXO HORIZONTAL DE 300 KG. AF_08/2019	SEDI - SERVIÇOS DIVERSOS	m³	0,0220000	414,38	9,11
Composição Auxiliar	88316	SINAPI	SERVENTE COM ENCARGOS COMPLEMENTARES	SEDI - SERVIÇOS DIVERSOS	H	1,7000000	17,36	29,51
Composição Auxiliar	88309	SINAPI	PEDREIRO COM ENCARGOS COMPLEMENTARES	SEDI - SERVIÇOS DIVERSOS	H	1,6000000	22,04	35,26
Insumo	00007258	SINAPI	TIJOLO CERAMICO MACICO COMUM *5 X 10 X 20* CM (L X A X C)	Material	UN	160,0000000	0,55	88,00

MO sem LS => 24,24 LS => 28,07 MO com LS => 52,31

Valor do BDI => 35,67 Valor com BDI => 197,55

	Código	Banco	Descrição	Tipo	Und	Quant.	Valor Unit	Total
Composição	87292	SINAPI	ARGAMASSA TRAÇO 1:2:8 (EM VOLUME DE CIMENTO, CAL E AREIA MÉDIA ÚMIDA) PARA EMBOÇO/MASSA ÚNICA/ASSENTAMENTO DE ALVENARIA DE VEDAÇÃO, PREPARO MECÂNICO COM BETONEIRA 400 L. AF_08/2019	SEDI - SERVIÇOS DIVERSOS	m³	1,0000000	421,23	421,23
Composição Auxiliar	88830	SINAPI	BETONEIRA CAPACIDADE NOMINAL DE 400 L, CAPACIDADE DE MISTURA 280 L, MOTOR ELÉTRICO TRIFÁSICO POTÊNCIA DE 2 CV, SEM CARREGADOR - CHP DIURNO. AF_10/2014	CHOR - CUSTOS HORÁRIOS DE MÁQUINAS E EQUIPAMENTOS	CHP	1,0500000	1,61	1,69
Composição Auxiliar	88831	SINAPI	BETONEIRA CAPACIDADE NOMINAL DE 400 L, CAPACIDADE DE MISTURA 280 L, MOTOR ELÉTRICO TRIFÁSICO POTÊNCIA DE 2 CV, SEM CARREGADOR - CHI DIURNO. AF_10/2014	CHOR - CUSTOS HORÁRIOS DE MÁQUINAS E EQUIPAMENTOS	CHI	3,4500000	0,33	1,13
Composição Auxiliar	88377	SINAPI	OPERADOR DE BETONEIRA ESTACIONÁRIA/MISTURADOR COM ENCARGOS COMPLEMENTARES	SEDI - SERVIÇOS DIVERSOS	H	4,5000000	17,89	80,50
Insumo	00000370	SINAPI	AREIA MEDIA - POSTO JAZIDA/FORNECEDOR (RETIRADO NA JAZIDA, SEM TRANSPORTE)	Material	m³	1,1600000	90,00	104,40
Insumo	00001106	SINAPI	CAL HIDRATADA CH-I PARA ARGAMASSAS	Material	KG	174,1000000	0,70	121,87
Insumo	00001379	SINAPI	CIMENTO PORTLAND COMPOSTO CP II-32	Material	KG	195,8600000	0,57	111,64

MO sem LS => 30,50 LS => 35,33 MO com LS => 65,83

Valor do BDI => 92,83 Valor com BDI => 514,06

	Código	Banco	Descrição	Tipo	Und	Quant.	Valor Unit	Total
--	--------	-------	-----------	------	-----	--------	------------	-------

Composição	87335	SINAPI	ARGAMASSA TRAÇO 1:2:8 (EM VOLUME DE CIMENTO, CAL E AREIA MÉDIA ÚMIDA) PARA EMBOÇO/MASSA ÚNICA/ASSENTAMENTO DE ALVENARIA DE VEDAÇÃO, PREPARO MECÂNICO COM MISTURADOR DE EIXO HORIZONTAL DE 300 KG. AF_08/2019	SEDI - SERVIÇOS DIVERSOS	m³	1,0000000	414,38	414,38	
Composição Auxiliar	88386	SINAPI	MISTURADOR DE ARGAMASSA, EIXO HORIZONTAL, CAPACIDADE DE MISTURA 300 KG, MOTOR ELÉTRICO POTÊNCIA 5 CV - CHP DIURNO. AF 06/2014	CHOR - CUSTOS HORÁRIOS DE MÁQUINAS E EQUIPAMENTOS	CHP	1,1600000	4,14	4,80	
Composição Auxiliar	88392	SINAPI	MISTURADOR DE ARGAMASSA, EIXO HORIZONTAL, CAPACIDADE DE MISTURA 300 KG, MOTOR ELÉTRICO POTÊNCIA 5 CV - CHI DIURNO. AF 06/2014	CHOR - CUSTOS HORÁRIOS DE MÁQUINAS E EQUIPAMENTOS	CHI	3,8000000	0,89	3,38	
Composição Auxiliar	88377	SINAPI	OPERADOR DE BETONEIRA ESTACIONÁRIA/MISTURADOR COM ENCARGOS COMPLEMENTARES	SEDI - SERVIÇOS DIVERSOS	H	4,9600000	17,89	88,73	
Insumo	00000370	SINAPI	AREIA MEDIA - POSTO JAZIDA/FORNECEDOR (RETIRADO NA JAZIDA, SEM TRANSPORTE)	Material	m³	1,1500000	90,00	103,50	
Insumo	00001106	SINAPI	CAL HIDRATADA CH-I PARA ARGAMASSAS	Material	KG	137,6100000	0,70	96,32	
Insumo	00001379	SINAPI	CIMENTO PORTLAND COMPOSTO CP II-32	Material	KG	206,4200000	0,57	117,65	
				MO sem LS =>	33,62	LS =>	38,94	MO com LS =>	72,56
				Valor do BDI =>	91,32	Valor com BDI =>		505,70	

	Código	Banco	Descrição	Tipo	Und	Quant.	Valor Unit	Total	
Composição	87377	SINAPI	ARGAMASSA TRAÇO 1:3 (EM VOLUME DE CIMENTO E AREIA GROSSA ÚMIDA) PARA CHAPISCO CONVENCIONAL, PREPARO MANUAL. AF_08/2019	SEDI - SERVIÇOS DIVERSOS	m³	1,0000000	517,88	517,88	
Composição Auxiliar	88316	SINAPI	SERVENTE COM ENCARGOS COMPLEMENTARES	SEDI - SERVIÇOS DIVERSOS	H	11,0200000	17,36	191,30	
Insumo	00000367	SINAPI	AREIA GROSSA - POSTO JAZIDA/FORNECEDOR (RETIRADO NA JAZIDA, SEM TRANSPORTE)	Material	m³	0,9400000	91,17	85,69	
Insumo	00001379	SINAPI	CIMENTO PORTLAND COMPOSTO CP II-32	Material	KG	422,6300000	0,57	240,89	
				MO sem LS =>	67,20	LS =>	77,82	MO com LS =>	145,02
				Valor do BDI =>	114,14	Valor com BDI =>		632,02	

	Código	Banco	Descrição	Tipo	Und	Quant.	Valor Unit	Total	
Composição	88629	SINAPI	ARGAMASSA TRAÇO 1:3 (EM VOLUME DE CIMENTO E AREIA MÉDIA ÚMIDA), PREPARO MANUAL. AF_08/2019	SEDI - SERVIÇOS DIVERSOS	m³	1,0000000	520,35	520,35	
Composição Auxiliar	88316	SINAPI	SERVENTE COM ENCARGOS COMPLEMENTARES	SEDI - SERVIÇOS DIVERSOS	H	8,5700000	17,36	148,77	
Insumo	00000370	SINAPI	AREIA MEDIA - POSTO JAZIDA/FORNECEDOR (RETIRADO NA JAZIDA, SEM TRANSPORTE)	Material	m³	1,0700000	90,00	96,30	
Insumo	00001379	SINAPI	CIMENTO PORTLAND COMPOSTO CP II-32	Material	KG	482,9600000	0,57	275,28	
				MO sem LS =>	52,26	LS =>	60,52	MO com LS =>	112,78

							Valor do BDI =>	114,68	Valor com BDI =>	635,03		
	Código	Banco	Descrição	Tipo	Und	Quant.	Valor Unit	Total				
Composição	87296	SINAPI	ARGAMASSA TRAÇO 1:3:12 (EM VOLUME DE CIMENTO, CAL E AREIA MÉDIA ÚMIDA) PARA EMBOÇO/MASSA ÚNICA/ASSENTAMENTO DE ALVENARIA DE VEDAÇÃO, PREPARO MECÂNICO COM BETONEIRA 600 L. AF_08/2019	SEDI - SERVIÇOS DIVERSOS	m³	1,0000000	389,81	389,81				
Composição Auxiliar	89225	SINAPI	BETONEIRA CAPACIDADE NOMINAL DE 600 L, CAPACIDADE DE MISTURA 360 L, MOTOR ELÉTRICO TRIFÁSICO POTÊNCIA DE 4 CV, SEM CARREGADOR - CHP DIURNO. AF_11/2014	CHOR - CUSTOS HORÁRIOS DE MÁQUINAS E EQUIPAMENTOS	CHP	0,7400000	4,62	3,41				
Composição Auxiliar	89226	SINAPI	BETONEIRA CAPACIDADE NOMINAL DE 600 L, CAPACIDADE DE MISTURA 360 L, MOTOR ELÉTRICO TRIFÁSICO POTÊNCIA DE 4 CV, SEM CARREGADOR - CHI DIURNO. AF_11/2014	CHOR - CUSTOS HORÁRIOS DE MÁQUINAS E EQUIPAMENTOS	CHI	2,4300000	1,37	3,32				
Composição Auxiliar	88316	SINAPI	SERVENTE COM ENCARGOS COMPLEMENTARES	SEDI - SERVIÇOS DIVERSOS	H	0,7600000	17,36	13,19				
Composição Auxiliar	88377	SINAPI	OPERADOR DE BETONEIRA ESTACIONÁRIA/MISTURADOR COM ENCARGOS COMPLEMENTARES	SEDI - SERVIÇOS DIVERSOS	H	3,1700000	17,89	56,71				
Insumo	00000370	SINAPI	AREIA MÉDIA - POSTO JAZIDA/FORNECEDOR (RETIRADO NA JAZIDA, SEM TRANSPORTE)	Material	m³	1,2100000	90,00	108,90				
Insumo	00001106	SINAPI	CAL HIDRATADA CH-I PARA ARGAMASSAS	Material	KG	181,1900000	0,70	126,83				
Insumo	00001379	SINAPI	CIMENTO PORTLAND COMPOSTO CP II-32	Material	KG	135,8900000	0,57	77,45				
							MO sem LS =>	26,12	LS =>	30,25	MO com LS =>	56,37
							Valor do BDI =>	85,91	Valor com BDI =>	475,72		
	Código	Banco	Descrição	Tipo	Und	Quant.	Valor Unit	Total				
Composição	87373	SINAPI	ARGAMASSA TRAÇO 1:4 (EM VOLUME DE CIMENTO E AREIA MÉDIA ÚMIDA) PARA CONTRAPISO, PREPARO MANUAL. AF_08/2019	SEDI - SERVIÇOS DIVERSOS	m³	1,0000000	571,91	571,91				
Composição Auxiliar	88316	SINAPI	SERVENTE COM ENCARGOS COMPLEMENTARES	SEDI - SERVIÇOS DIVERSOS	H	11,0200000	17,36	191,30				
Insumo	00000370	SINAPI	AREIA MEDIA - POSTO JAZIDA/FORNECEDOR (RETIRADO NA JAZIDA, SEM TRANSPORTE)	Material	m³	1,3500000	90,00	121,50				
Insumo	00001379	SINAPI	CIMENTO PORTLAND COMPOSTO CP II-32	Material	KG	454,5800000	0,57	259,11				
							MO sem LS =>	67,20	LS =>	77,82	MO com LS =>	145,02
							Valor do BDI =>	126,04	Valor com BDI =>	697,95		
	Código	Banco	Descrição	Tipo	Und	Quant.	Valor Unit	Total				
Composição	88245	SINAPI	ARMADOR COM ENCARGOS COMPLEMENTARES	SEDI - SERVIÇOS DIVERSOS	H	1,0000000	21,91	21,91				
Composição Auxiliar	95314	SINAPI	CURSO DE CAPACITAÇÃO PARA ARMADOR (ENCARGOS COMPLEMENTARES) - HORISTA	SEDI - SERVIÇOS DIVERSOS	H	1,0000000	0,16	0,16				

Insumo	00037370	SINAPI	ALIMENTACAO - HORISTA (COLETADO CAIXA)	Outros	H	1,0000000	0,97	0,97
Insumo	00000378	SINAPI	ARMADOR	Mão de Obra	H	1,0000000	17,43	17,43
Insumo	00043489	SINAPI	EPI - FAMILIA PEDREIRO - HORISTA (ENCARGOS COMPLEMENTARES - COLETADO CAIXA)	Equipamento	H	1,0000000	1,09	1,09
Insumo	00037372	SINAPI	EXAMES - HORISTA (COLETADO CAIXA)	Outros	H	1,0000000	0,81	0,81
Insumo	00043465	SINAPI	FERRAMENTAS - FAMILIA PEDREIRO - HORISTA (ENCARGOS COMPLEMENTARES - COLETADO CAIXA)	Equipamento	H	1,0000000	0,74	0,74
Insumo	00037373	SINAPI	SEGURO - HORISTA (COLETADO CAIXA)	Taxas	H	1,0000000	0,01	0,01
Insumo	00037371	SINAPI	TRANSPORTE - HORISTA (COLETADO CAIXA)	Serviços	H	1,0000000	0,70	0,70

MO sem LS => 8,15 LS => 9,44 MO com LS => 17,59

Valor do BDI => 4,82 Valor com BDI => 26,73

	Código	Banco	Descrição	Tipo	Und	Quant.	Valor Unit	Total
Composição	92917	SINAPI	ARMAÇÃO DE ESTRUTURAS DE CONCRETO ARMADO, EXCETO VIGAS, PILARES, LAJES E FUNDAÇÕES, UTILIZANDO AÇO CA-50 DE 8,0 MM - MONTAGEM. AF_12/2015	FUES - FUNDAÇÕES E ESTRUTURAS	KG	1,0000000	16,54	16,54
Composição Auxiliar	92793	SINAPI	CORTE E DOBRA DE AÇO CA-50, DIÂMETRO DE 8,0 MM, UTILIZADO EM ESTRUTURAS DIVERSAS, EXCETO LAJES. AF_12/2015	FUES - FUNDAÇÕES E ESTRUTURAS	KG	1,0000000	13,21	13,21
Composição Auxiliar	88238	SINAPI	AJUDANTE DE ARMADOR COM ENCARGOS COMPLEMENTARES	SEDI - SERVIÇOS DIVERSOS	H	0,0162000	17,36	0,28
Composição Auxiliar	88245	SINAPI	ARMADOR COM ENCARGOS COMPLEMENTARES	SEDI - SERVIÇOS DIVERSOS	H	0,0993000	21,91	2,17
Insumo	00043132	SINAPI	ARAME RECOZIDO 16 BWG, D = 1,65 MM (0,016 KG/M) OU 18 BWG, D = 1,25 MM (0,01 KG/M)	Material	KG	0,0250000	28,93	0,72
Insumo	00039017	SINAPI	ESPAÇADOR / DISTANCIADOR CIRCULAR COM ENTRADA LATERAL, EM PLASTICO, PARA VERGALHAO *4,2 A 12,5* MM, COBRIMENTO 20 MM	Material	UN	0,7430000	0,22	0,16

MO sem LS => 1,10 LS => 1,28 MO com LS => 2,38

Valor do BDI => 3,64 Valor com BDI => 20,18

	Código	Banco	Descrição	Tipo	Und	Quant.	Valor Unit	Total
Composição	92915	SINAPI	ARMAÇÃO DE ESTRUTURAS DE CONCRETO ARMADO, EXCETO VIGAS, PILARES, LAJES E FUNDAÇÕES, UTILIZANDO AÇO CA-60 DE 5,0 MM - MONTAGEM. AF_12/2015	FUES - FUNDAÇÕES E ESTRUTURAS	KG	1,0000000	18,03	18,03
Composição Auxiliar	92791	SINAPI	CORTE E DOBRA DE AÇO CA-60, DIÂMETRO DE 5,0 MM, UTILIZADO EM ESTRUTURAS DIVERSAS, EXCETO LAJES. AF_12/2015	FUES - FUNDAÇÕES E ESTRUTURAS	KG	1,0000000	12,75	12,75
Composição Auxiliar	88238	SINAPI	AJUDANTE DE ARMADOR COM ENCARGOS COMPLEMENTARES	SEDI - SERVIÇOS DIVERSOS	H	0,0285000	17,36	0,49

Composição Auxiliar	88245	SINAPI	ARMADOR COM ENCARGOS COMPLEMENTARES	SEDI - SERVIÇOS DIVERSOS	H	0,1743000	21,91	3,81	
Insumo	00043132	SINAPI	ARAME RECOZIDO 16 BWG, D = 1,65 MM (0,016 KG/M) OU 18 BWG, D = 1,25 MM (0,01 KG/M)	Material	KG	0,0250000	28,93	0,72	
Insumo	00039017	SINAPI	ESPACADOR / DISTANCIADOR CIRCULAR COM ENTRADA LATERAL, EM PLASTICO, PARA VERGALHAO *4,2 A 12,5* MM, COBRIMENTO 20 MM	Material	UN	1,1900000	0,22	0,26	
				MO sem LS =>	2,28	LS =>	2,64	MO com LS =>	4,92

Valor do BDI => 3,97 Valor com BDI => 22,00

	Código	Banco	Descrição	Tipo	Und	Quant.	Valor Unit	Total	
Composição	88247	SINAPI	AUXILIAR DE ELETRICISTA COM ENCARGOS COMPLEMENTARES	SEDI - SERVIÇOS DIVERSOS	H	1,0000000	17,65	17,65	
Composição Auxiliar	95316	SINAPI	CURSO DE CAPACITAÇÃO PARA AUXILIAR DE ELETRICISTA (ENCARGOS COMPLEMENTARES) - HORISTA	SEDI - SERVIÇOS DIVERSOS	H	1,0000000	0,39	0,39	
Insumo	00000247	SINAPI	AJUDANTE DE ELETRICISTA	Mão de Obra	H	1,0000000	12,92	12,92	
Insumo	00037370	SINAPI	ALIMENTACAO - HORISTA (COLETADO CAIXA)	Outros	H	1,0000000	0,97	0,97	
Insumo	00043484	SINAPI	EPI - FAMILIA ELETRICISTA - HORISTA (ENCARGOS COMPLEMENTARES - COLETADO CAIXA)	Equipamento	H	1,0000000	1,07	1,07	
Insumo	00043460	SINAPI	FERRAMENTAS - FAMILIA ELETRICISTA - HORISTA (ENCARGOS COMPLEMENTARES - COLETADO CAIXA)	Equipamento	H	1,0000000	0,78	0,78	
Insumo	00037372	SINAPI	EXAMES - HORISTA (COLETADO CAIXA)	Outros	H	1,0000000	0,81	0,81	
Insumo	00037373	SINAPI	SEGURO - HORISTA (COLETADO CAIXA)	Taxas	H	1,0000000	0,01	0,01	
Insumo	00037371	SINAPI	TRANSPORTE - HORISTA (COLETADO CAIXA)	Serviços	H	1,0000000	0,70	0,70	
				MO sem LS =>	6,17	LS =>	7,14	MO com LS =>	13,31

Valor do BDI => 3,89 Valor com BDI => 21,54

	Código	Banco	Descrição	Tipo	Und	Quant.	Valor Unit	Total
Composição	88248	SINAPI	AUXILIAR DE ENCANADOR OU BOMBEIRO HIDRÁULICO COM ENCARGOS COMPLEMENTARES	SEDI - SERVIÇOS DIVERSOS	H	1,0000000	16,85	16,85
Composição Auxiliar	95317	SINAPI	CURSO DE CAPACITAÇÃO PARA AUXILIAR DE ENCANADOR OU BOMBEIRO HIDRÁULICO (ENCARGOS COMPLEMENTARES) - HORISTA	SEDI - SERVIÇOS DIVERSOS	H	1,0000000	0,18	0,18
Insumo	00037370	SINAPI	ALIMENTACAO - HORISTA (COLETADO CAIXA)	Outros	H	1,0000000	0,97	0,97
Insumo	00000246	SINAPI	AUXILIAR DE ENCANADOR OU BOMBEIRO HIDRAULICO	Mão de Obra	H	1,0000000	12,92	12,92
Insumo	00043485	SINAPI	EPI - FAMILIA ENCANADOR - HORISTA (ENCARGOS COMPLEMENTARES - COLETADO CAIXA)	Equipamento	H	1,0000000	0,94	0,94
Insumo	00037372	SINAPI	EXAMES - HORISTA (COLETADO CAIXA)	Outros	H	1,0000000	0,81	0,81

Insumo	00043461	SINAPI	FERRAMENTAS - FAMILIA ENCANADOR - HORISTA (ENCARGOS COMPLEMENTARES - COLETADO CAIXA)	Equipamento	H	1,0000000	0,32	0,32
Insumo	00037373	SINAPI	SEGURO - HORISTA (COLETADO CAIXA)	Taxas	H	1,0000000	0,01	0,01
Insumo	00037371	SINAPI	TRANSPORTE - HORISTA (COLETADO CAIXA)	Serviços	H	1,0000000	0,70	0,70
				MO sem LS =>		6,07	LS =>	7,03
							MO com LS =>	13,10
				Valor do BDI =>		3,71	Valor com BDI =>	20,56

	Código	Banco	Descrição	Tipo	Und	Quant.	Valor Unit	Total
Composição	88251	SINAPI	AUXILIAR DE SERRALHEIRO COM ENCARGOS COMPLEMENTARES	SEDI - SERVIÇOS DIVERSOS	H	1,0000000	17,88	17,88
Composição Auxiliar	95320	SINAPI	CURSO DE CAPACITAÇÃO PARA AUXILIAR DE SERRALHEIRO (ENCARGOS COMPLEMENTARES) - HORISTA	SEDI - SERVIÇOS DIVERSOS	H	1,0000000	0,12	0,12
Insumo	00000252	SINAPI	AJUDANTE DE SERRALHEIRO	Mão de Obra	H	1,0000000	13,44	13,44
Insumo	00037370	SINAPI	ALIMENTACAO - HORISTA (COLETADO CAIXA)	Outros	H	1,0000000	0,97	0,97
Insumo	00043489	SINAPI	EPI - FAMILIA PEDREIRO - HORISTA (ENCARGOS COMPLEMENTARES - COLETADO CAIXA)	Equipamento	H	1,0000000	1,09	1,09
Insumo	00037372	SINAPI	EXAMES - HORISTA (COLETADO CAIXA)	Outros	H	1,0000000	0,81	0,81
Insumo	00043465	SINAPI	FERRAMENTAS - FAMILIA PEDREIRO - HORISTA (ENCARGOS COMPLEMENTARES - COLETADO CAIXA)	Equipamento	H	1,0000000	0,74	0,74
Insumo	00037373	SINAPI	SEGURO - HORISTA (COLETADO CAIXA)	Taxas	H	1,0000000	0,01	0,01
Insumo	00037371	SINAPI	TRANSPORTE - HORISTA (COLETADO CAIXA)	Serviços	H	1,0000000	0,70	0,70
				MO sem LS =>		6,28	LS =>	7,28
							MO com LS =>	13,56
				Valor do BDI =>		3,94	Valor com BDI =>	21,82

	Código	Banco	Descrição	Tipo	Und	Quant.	Valor Unit	Total
Composição	88256	SINAPI	AZULEJISTA OU LADRILHISTA COM ENCARGOS COMPLEMENTARES	SEDI - SERVIÇOS DIVERSOS	H	1,0000000	21,95	21,95
Composição Auxiliar	95324	SINAPI	CURSO DE CAPACITAÇÃO PARA AZULEJISTA OU LADRILHISTA (ENCARGOS COMPLEMENTARES) - HORISTA	SEDI - SERVIÇOS DIVERSOS	H	1,0000000	0,20	0,20
Insumo	00037370	SINAPI	ALIMENTACAO - HORISTA (COLETADO CAIXA)	Outros	H	1,0000000	0,97	0,97
Insumo	00004760	SINAPI	AZULEJISTA OU LADRILHEIRO	Mão de Obra	H	1,0000000	17,43	17,43
Insumo	00043489	SINAPI	EPI - FAMILIA PEDREIRO - HORISTA (ENCARGOS COMPLEMENTARES - COLETADO CAIXA)	Equipamento	H	1,0000000	1,09	1,09
Insumo	00037372	SINAPI	EXAMES - HORISTA (COLETADO CAIXA)	Outros	H	1,0000000	0,81	0,81
Insumo	00043465	SINAPI	FERRAMENTAS - FAMILIA PEDREIRO - HORISTA (ENCARGOS COMPLEMENTARES - COLETADO CAIXA)	Equipamento	H	1,0000000	0,74	0,74

Insumo	00037373	SINAPI	SEGURO - HORISTA (COLETADO CAIXA)	Taxas	H	1,0000000	0,01	0,01	
Insumo	00037371	SINAPI	TRANSPORTE - HORISTA (COLETADO CAIXA)	Serviços	H	1,0000000	0,70	0,70	
				MO sem LS =>	8,17	LS =>	9,46	MO com LS =>	17,63
				Valor do BDI =>	4,83	Valor com BDI =>		26,78	

	Código	Banco	Descrição	Tipo	Und	Quant.	Valor Unit	Total	
Composição	86889	SINAPI	BANCADA DE GRANITO CINZA POLIDO, DE 1,50 X 0,60 M, PARA PIA DE COZINHA - FORNECIMENTO E INSTALAÇÃO. AF_01/2020	INHI - INSTALAÇÕES HIDROS SANITÁRIAS	UN	1,0000000	569,08	569,08	
Composição Auxiliar	88316	SINAPI	SERVENTE COM ENCARGOS COMPLEMENTARES	SEDI - SERVIÇOS DIVERSOS	H	0,9834000	17,36	17,07	
Composição Auxiliar	88274	SINAPI	MARMORISTA/GRANITEIRO COM ENCARGOS COMPLEMENTARES	SEDI - SERVIÇOS DIVERSOS	H	1,4944000	21,95	32,80	
Insumo	00007568	SINAPI	BUCHA DE NYLON SEM ABA S10, COM PARAFUSO DE 6,10 X 65 MM EM ACO ZINCADO COM ROSCA SOBERBA, CABECA CHATA E FENDA PHILLIPS	Material	UN	6,0000000	0,67	4,02	
Insumo	00011795	SINAPI	GRANITO PARA BANCADA, POLIDO, TIPO ANDORINHA/ QUARTZ/ CASTELO/ CORUMBA OU OUTROS EQUIVALENTES DA REGIAO, E= *2,5* CM	Material	m²	1,0050000	437,73	439,91	
Insumo	00004823	SINAPI	MASSA PLASTICA PARA MARMORE/GRANITO	Material	KG	0,5228000	35,76	18,69	
Insumo	00037329	SINAPI	REJUNTE EPOXI, QUALQUER COR	Material	KG	0,0211000	89,04	1,87	
Insumo	00037591	SINAPI	SUPORTE MAO-FRANCESA EM ACO, ABAS IGUAIS 40 CM, CAPACIDADE MINIMA 70 KG, BRANCO	Material	UN	2,0000000	27,36	54,72	
				MO sem LS =>	18,20	LS =>	21,08	MO com LS =>	39,28
				Valor do BDI =>	125,42	Valor com BDI =>		694,50	

	Código	Banco	Descrição	Tipo	Und	Quant.	Valor Unit	Total
Composição	90806	SINAPI	BATENTE PARA PORTA DE MADEIRA, FIXAÇÃO COM ARGAMASSA, PADRÃO MÉDIO - FORNECIMENTO E INSTALAÇÃO. AF_12/2019_P	ESQV - ESQUADRIAS/FERRAGENS/VIDROS	UN	1,0000000	349,17	349,17
Composição Auxiliar	90801	SINAPI	BATENTE PARA PORTA DE MADEIRA, PADRÃO MÉDIO - FORNECIMENTO E MONTAGEM. AF_12/2019	ESQV - ESQUADRIAS/FERRAGENS/VIDROS	UN	1,0000000	272,02	272,02
Composição Auxiliar	88629	SINAPI	ARGAMASSA TRAÇO 1:3 (EM VOLUME DE CIMENTO E AREIA MÉDIA ÚMIDA), PREPARO MANUAL. AF_08/2019	SEDI - SERVIÇOS DIVERSOS	m³	0,0223000	520,35	11,60
Composição Auxiliar	88316	SINAPI	SERVENTE COM ENCARGOS COMPLEMENTARES	SEDI - SERVIÇOS DIVERSOS	H	0,9570000	17,36	16,61
Composição Auxiliar	88309	SINAPI	PEDREIRO COM ENCARGOS COMPLEMENTARES	SEDI - SERVIÇOS DIVERSOS	H	1,3620000	22,04	30,01
Composição Auxiliar	88261	SINAPI	CARPINTEIRO DE ESQUADRIA COM ENCARGOS COMPLEMENTARES	SEDI - SERVIÇOS DIVERSOS	H	0,5520000	20,98	11,58
Insumo	00005061	SINAPI	PREGO DE ACO POLIDO COM CABECA 18 X 27 (2 1/2 X 10)	Material	KG	0,2000000	25,00	5,00

Insumo	00007319	SINAPI	TINTA ASFALTICA IMPERMEABILIZANTE DISPERSA EM AGUA, PARA MATERIAIS CIMENTICIOS	Material	L	0,1671000	14,12	2,35
				MO sem LS =>		52,05	LS =>	60,28
							MO com LS =>	112,33
				Valor do BDI =>		76,95	Valor com BDI =>	426,12

	Código	Banco	Descrição	Tipo	Und	Quant.	Valor Unit	Total
Composição	90801	SINAPI	BATENTE PARA PORTA DE MADEIRA, PADRÃO MÉDIO - FORNECIMENTO E MONTAGEM. AF 12/2019	ESQV - ESQUADRIAS/FERRAGENS/VIDR	UN	1,0000000	272,02	272,02
Composição Auxiliar	88316	SINAPI	SERVENTE COM ENCARGOS COMPLEMENTARES	SEDI - SERVIÇOS DIVERSOS	H	1,3570000	17,36	23,55
Composição Auxiliar	88261	SINAPI	CARPINTEIRO DE ESQUADRIA COM ENCARGOS COMPLEMENTARES	SEDI - SERVIÇOS DIVERSOS	H	2,7410000	20,98	57,50
Insumo	00000183	SINAPI	BATENTE/ PORTAL/ ADUELA/ MARCO MACICO, E= *3 CM, L= *13 CM, *60 CM A 120* CM X *210 CM, EM CEDRINHO/ ANGELIM COMERCIAL/ EUCALIPTO/ CURUPIXA/ PEROBA/ CUMARU OU EQUIVALENTE DA REGIAO (NAO INCLUI ALIZARES)	Material	JG	1,0000000	190,00	190,00
Insumo	00005066	SINAPI	PREGO DE ACO POLIDO COM CABECA 12 X 12	Material	KG	0,0110000	33,51	0,36
Insumo	00005075	SINAPI	PREGO DE ACO POLIDO COM CABECA 18 X 30 (2 3/4 X 10)	Material	KG	0,0240000	25,43	0,61
				MO sem LS =>		29,58	LS =>	34,26
							MO com LS =>	63,84
				Valor do BDI =>		59,95	Valor com BDI =>	331,97

	Código	Banco	Descrição	Tipo	Und	Quant.	Valor Unit	Total
Composição	88831	SINAPI	BETONEIRA CAPACIDADE NOMINAL DE 400 L, CAPACIDADE DE MISTURA 280 L, MOTOR ELÉTRICO TRIFÁSICO POTÊNCIA DE 2 CV, SEM CARREGADOR - CHI DIURNO. AF_10/2014	CHOR - CUSTOS HORÁRIOS DE MÁQUINAS E EQUIPAMENTOS	CHI	1,0000000	0,33	0,33
Composição Auxiliar	88826	SINAPI	BETONEIRA CAPACIDADE NOMINAL DE 400 L, CAPACIDADE DE MISTURA 280 L, MOTOR ELÉTRICO TRIFÁSICO POTÊNCIA DE 2 CV, SEM CARREGADOR - DEPRECIÇÃO. AF_10/2014	CHOR - CUSTOS HORÁRIOS DE MÁQUINAS E EQUIPAMENTOS	H	1,0000000	0,30	0,30
Composição Auxiliar	88827	SINAPI	BETONEIRA CAPACIDADE NOMINAL DE 400 L, CAPACIDADE DE MISTURA 280 L, MOTOR ELÉTRICO TRIFÁSICO POTÊNCIA DE 2 CV, SEM CARREGADOR - JUROS. AF 10/2014	CHOR - CUSTOS HORÁRIOS DE MÁQUINAS E EQUIPAMENTOS	H	1,0000000	0,03	0,03
				MO sem LS =>		0,00	LS =>	0,00
							MO com LS =>	0,00
				Valor do BDI =>		0,07	Valor com BDI =>	0,40

	Código	Banco	Descrição	Tipo	Und	Quant.	Valor Unit	Total
Composição	88830	SINAPI	BETONEIRA CAPACIDADE NOMINAL DE 400 L, CAPACIDADE DE MISTURA 280 L, MOTOR ELÉTRICO TRIFÁSICO POTÊNCIA DE 2 CV, SEM CARREGADOR - CHP DIURNO. AF_10/2014	CHOR - CUSTOS HORÁRIOS DE MÁQUINAS E EQUIPAMENTOS	CHP	1,0000000	1,61	1,61

Composição Auxiliar	88829	SINAPI	BETONEIRA CAPACIDADE NOMINAL DE 400 L, CAPACIDADE DE MISTURA 280 L, MOTOR ELÉTRICO TRIFÁSICO POTÊNCIA DE 2 CV, SEM CARREGADOR - MATERIAIS NA OPERAÇÃO. AF_10/2014	CHOR - CUSTOS HORÁRIOS DE MÁQUINAS E EQUIPAMENTOS	H	1,0000000	0,95	0,95
Composição Auxiliar	88826	SINAPI	BETONEIRA CAPACIDADE NOMINAL DE 400 L, CAPACIDADE DE MISTURA 280 L, MOTOR ELÉTRICO TRIFÁSICO POTÊNCIA DE 2 CV, SEM CARREGADOR - DEPRECIÇÃO. AF_10/2014	CHOR - CUSTOS HORÁRIOS DE MÁQUINAS E EQUIPAMENTOS	H	1,0000000	0,30	0,30
Composição Auxiliar	88828	SINAPI	BETONEIRA CAPACIDADE NOMINAL DE 400 L, CAPACIDADE DE MISTURA 280 L, MOTOR ELÉTRICO TRIFÁSICO POTÊNCIA DE 2 CV, SEM CARREGADOR - MANUTENÇÃO. AF_10/2014	CHOR - CUSTOS HORÁRIOS DE MÁQUINAS E EQUIPAMENTOS	H	1,0000000	0,33	0,33
Composição Auxiliar	88827	SINAPI	BETONEIRA CAPACIDADE NOMINAL DE 400 L, CAPACIDADE DE MISTURA 280 L, MOTOR ELÉTRICO TRIFÁSICO POTÊNCIA DE 2 CV, SEM CARREGADOR - JUROS. AF_10/2014	CHOR - CUSTOS HORÁRIOS DE MÁQUINAS E EQUIPAMENTOS	H	1,0000000	0,03	0,03

MO sem LS => 0,00 LS => 0,00 MO com LS => 0,00

Valor do BDI => 0,35 Valor com BDI => 1,96

	Código	Banco	Descrição	Tipo	Und	Quant.	Valor Unit	Total
Composição	88826	SINAPI	BETONEIRA CAPACIDADE NOMINAL DE 400 L, CAPACIDADE DE MISTURA 280 L, MOTOR ELÉTRICO TRIFÁSICO POTÊNCIA DE 2 CV, SEM CARREGADOR - DEPRECIÇÃO. AF_10/2014	CHOR - CUSTOS HORÁRIOS DE MÁQUINAS E EQUIPAMENTOS	H	1,0000000	0,30	0,30
Insumo	00010535	SINAPI	BETONEIRA CAPACIDADE NOMINAL 400 L, CAPACIDADE DE MISTURA 280 L, MOTOR ELETRICO TRIFASICO 220/380 V POTENCIA 2 CV, SEM CARREGADOR	Equipamento	UN	0,0000640	4.762,58	0,30

MO sem LS => 0,00 LS => 0,00 MO com LS => 0,00

Valor do BDI => 0,06 Valor com BDI => 0,36

	Código	Banco	Descrição	Tipo	Und	Quant.	Valor Unit	Total
Composição	88827	SINAPI	BETONEIRA CAPACIDADE NOMINAL DE 400 L, CAPACIDADE DE MISTURA 280 L, MOTOR ELÉTRICO TRIFÁSICO POTÊNCIA DE 2 CV, SEM CARREGADOR - JUROS. AF_10/2014	CHOR - CUSTOS HORÁRIOS DE MÁQUINAS E EQUIPAMENTOS	H	1,0000000	0,03	0,03
Insumo	00010535	SINAPI	BETONEIRA CAPACIDADE NOMINAL 400 L, CAPACIDADE DE MISTURA 280 L, MOTOR ELETRICO TRIFASICO 220/380 V POTENCIA 2 CV, SEM CARREGADOR	Equipamento	UN	0,0000076	4.762,58	0,03

MO sem LS => 0,00 LS => 0,00 MO com LS => 0,00

Valor do BDI => 0,00 Valor com BDI => 0,03

	Código	Banco	Descrição	Tipo	Und	Quant.	Valor Unit	Total
Composição	88828	SINAPI	BETONEIRA CAPACIDADE NOMINAL DE 400 L, CAPACIDADE DE MISTURA 280 L, MOTOR ELÉTRICO TRIFÁSICO POTÊNCIA DE 2 CV, SEM CARREGADOR - MANUTENÇÃO. AF_10/2014	CHOR - CUSTOS HORÁRIOS DE MÁQUINAS E EQUIPAMENTOS	H	1,0000000	0,33	0,33

Insumo	00010535	SINAPI	BETONEIRA CAPACIDADE NOMINAL 400 L, CAPACIDADE DE MISTURA 280 L, MOTOR ELETRICO TRIFASICO 220/380 V POTENCIA 2 CV, SEM CARREGADOR	Equipamento	UN	0,0000700	4.762,58	0,33
				MO sem LS =>		0,00	LS =>	0,00
							MO com LS =>	0,00
				Valor do BDI =>		0,07	Valor com BDI =>	0,40

	Código	Banco	Descrição	Tipo	Und	Quant.	Valor Unit	Total
Composição	88829	SINAPI	BETONEIRA CAPACIDADE NOMINAL DE 400 L, CAPACIDADE DE MISTURA 280 L, MOTOR ELÉTRICO TRIFÁSICO POTÊNCIA DE 2 CV, SEM CARREGADOR - MATERIAIS NA OPERAÇÃO. AF_10/2014	CHOR - CUSTOS HORÁRIOS DE MÁQUINAS E EQUIPAMENTOS	H	1,0000000	0,95	0,95
Insumo	00002705	SINAPI	ENERGIA ELETRICA ATE 2000 KWH INDUSTRIAL, SEM DEMANDA	Material	KW/H	1,2500000	0,76	0,95
				MO sem LS =>		0,00	LS =>	0,00
							MO com LS =>	0,00
				Valor do BDI =>		0,20	Valor com BDI =>	1,15

	Código	Banco	Descrição	Tipo	Und	Quant.	Valor Unit	Total
Composição	89226	SINAPI	BETONEIRA CAPACIDADE NOMINAL DE 600 L, CAPACIDADE DE MISTURA 360 L, MOTOR ELÉTRICO TRIFÁSICO POTÊNCIA DE 4 CV, SEM CARREGADOR - CHI DIURNO. AF_11/2014	CHOR - CUSTOS HORÁRIOS DE MÁQUINAS E EQUIPAMENTOS	CHI	1,0000000	1,37	1,37
Composição Auxiliar	89221	SINAPI	BETONEIRA CAPACIDADE NOMINAL DE 600 L, CAPACIDADE DE MISTURA 360 L, MOTOR ELÉTRICO TRIFÁSICO POTÊNCIA DE 4 CV, SEM CARREGADOR - DEPRECIAÇÃO. AF_11/2014	CHOR - CUSTOS HORÁRIOS DE MÁQUINAS E EQUIPAMENTOS	H	1,0000000	1,23	1,23
Composição Auxiliar	89222	SINAPI	BETONEIRA CAPACIDADE NOMINAL DE 600 L, CAPACIDADE DE MISTURA 360 L, MOTOR ELÉTRICO TRIFÁSICO POTÊNCIA DE 4 CV, SEM CARREGADOR - JUROS. AF_11/2014	CHOR - CUSTOS HORÁRIOS DE MÁQUINAS E EQUIPAMENTOS	H	1,0000000	0,14	0,14
				MO sem LS =>		0,00	LS =>	0,00
							MO com LS =>	0,00
				Valor do BDI =>		0,30	Valor com BDI =>	1,67

	Código	Banco	Descrição	Tipo	Und	Quant.	Valor Unit	Total
Composição	89225	SINAPI	BETONEIRA CAPACIDADE NOMINAL DE 600 L, CAPACIDADE DE MISTURA 360 L, MOTOR ELÉTRICO TRIFÁSICO POTÊNCIA DE 4 CV, SEM CARREGADOR - CHP DIURNO. AF_11/2014	CHOR - CUSTOS HORÁRIOS DE MÁQUINAS E EQUIPAMENTOS	CHP	1,0000000	4,62	4,62
Composição Auxiliar	89223	SINAPI	BETONEIRA CAPACIDADE NOMINAL DE 600 L, CAPACIDADE DE MISTURA 360 L, MOTOR ELÉTRICO TRIFÁSICO POTÊNCIA DE 4 CV, SEM CARREGADOR - MANUTENÇÃO. AF_11/2014	CHOR - CUSTOS HORÁRIOS DE MÁQUINAS E EQUIPAMENTOS	H	1,0000000	1,35	1,35
Composição Auxiliar	89221	SINAPI	BETONEIRA CAPACIDADE NOMINAL DE 600 L, CAPACIDADE DE MISTURA 360 L, MOTOR ELÉTRICO TRIFÁSICO POTÊNCIA DE 4 CV, SEM CARREGADOR - DEPRECIAÇÃO. AF_11/2014	CHOR - CUSTOS HORÁRIOS DE MÁQUINAS E EQUIPAMENTOS	H	1,0000000	1,23	1,23

Composição Auxiliar	89224	SINAPI	BETONEIRA CAPACIDADE NOMINAL DE 600 L, CAPACIDADE DE MISTURA 360 L, MOTOR ELÉTRICO TRIFÁSICO POTÊNCIA DE 4 CV, SEM CARREGADOR - MATERIAIS NA OPERAÇÃO. AF_11/2014	CHOR - CUSTOS HORÁRIOS DE MÁQUINAS E EQUIPAMENTOS	H	1,0000000	1,90	1,90
Composição Auxiliar	89222	SINAPI	BETONEIRA CAPACIDADE NOMINAL DE 600 L, CAPACIDADE DE MISTURA 360 L, MOTOR ELÉTRICO TRIFÁSICO POTÊNCIA DE 4 CV, SEM CARREGADOR - JUROS. AF 11/2014	CHOR - CUSTOS HORÁRIOS DE MÁQUINAS E EQUIPAMENTOS	H	1,0000000	0,14	0,14

MO sem LS => 0,00 LS => 0,00 MO com LS => 0,00

Valor do BDI => 1,01 Valor com BDI => 5,63

	Código	Banco	Descrição	Tipo	Und	Quant.	Valor Unit	Total
Composição	89221	SINAPI	BETONEIRA CAPACIDADE NOMINAL DE 600 L, CAPACIDADE DE MISTURA 360 L, MOTOR ELÉTRICO TRIFÁSICO POTÊNCIA DE 4 CV, SEM CARREGADOR - DEPRECIAÇÃO. AF_11/2014	CHOR - CUSTOS HORÁRIOS DE MÁQUINAS E EQUIPAMENTOS	H	1,0000000	1,23	1,23
Insumo	00036397	SINAPI	BETONEIRA, CAPACIDADE NOMINAL 600 L, CAPACIDADE DE MISTURA 360L, MOTOR ELETRICO TRIFASICO 220/380V, POTENCIA 4CV, EXCLUSO CARREGADOR	Equipamento	UN	0,0000640	19.373,20	1,23

MO sem LS => 0,00 LS => 0,00 MO com LS => 0,00

Valor do BDI => 0,27 Valor com BDI => 1,50

	Código	Banco	Descrição	Tipo	Und	Quant.	Valor Unit	Total
Composição	89222	SINAPI	BETONEIRA CAPACIDADE NOMINAL DE 600 L, CAPACIDADE DE MISTURA 360 L, MOTOR ELÉTRICO TRIFÁSICO POTÊNCIA DE 4 CV, SEM CARREGADOR - JUROS. AF 11/2014	CHOR - CUSTOS HORÁRIOS DE MÁQUINAS E EQUIPAMENTOS	H	1,0000000	0,14	0,14
Insumo	00036397	SINAPI	BETONEIRA, CAPACIDADE NOMINAL 600 L, CAPACIDADE DE MISTURA 360L, MOTOR ELETRICO TRIFASICO 220/380V, POTENCIA 4CV, EXCLUSO CARREGADOR	Equipamento	UN	0,0000076	19.373,20	0,14

MO sem LS => 0,00 LS => 0,00 MO com LS => 0,00

Valor do BDI => 0,03 Valor com BDI => 0,17

	Código	Banco	Descrição	Tipo	Und	Quant.	Valor Unit	Total
Composição	89223	SINAPI	BETONEIRA CAPACIDADE NOMINAL DE 600 L, CAPACIDADE DE MISTURA 360 L, MOTOR ELÉTRICO TRIFÁSICO POTÊNCIA DE 4 CV, SEM CARREGADOR - MANUTENÇÃO. AF_11/2014	CHOR - CUSTOS HORÁRIOS DE MÁQUINAS E EQUIPAMENTOS	H	1,0000000	1,35	1,35
Insumo	00036397	SINAPI	BETONEIRA, CAPACIDADE NOMINAL 600 L, CAPACIDADE DE MISTURA 360L, MOTOR ELETRICO TRIFASICO 220/380V, POTENCIA 4CV, EXCLUSO CARREGADOR	Equipamento	UN	0,0000700	19.373,20	1,35

MO sem LS => 0,00 LS => 0,00 MO com LS => 0,00

Valor do BDI => 0,29 Valor com BDI => 1,64

	Código	Banco	Descrição	Tipo	Und	Quant.	Valor Unit	Total
--	--------	-------	-----------	------	-----	--------	------------	-------

Composição	89224	SINAPI	BETONEIRA CAPACIDADE NOMINAL DE 600 L, CAPACIDADE DE MISTURA 360 L, MOTOR ELÉTRICO TRIFÁSICO POTÊNCIA DE 4 CV, SEM CARREGADOR - MATERIAIS NA OPERAÇÃO. AF_11/2014	CHOR - CUSTOS HORÁRIOS DE MÁQUINAS E EQUIPAMENTOS	H	1,0000000	1,90	1,90	
Insumo	00002705	SINAPI	ENERGIA ELETRICA ATE 2000 KWH INDUSTRIAL, SEM DEMANDA	Material	KW/H	2,5000000	0,76	1,90	
				MO sem LS =>	0,00	LS =>	0,00	MO com LS =>	0,00
				Valor do BDI =>	0,41	Valor com BDI =>		2,31	

	Código	Banco	Descrição	Tipo	Und	Quant.	Valor Unit	Total	
Composição	89278	SINAPI	BETONEIRA CAPACIDADE NOMINAL DE 600 L, CAPACIDADE DE MISTURA 440 L, MOTOR A DIESEL POTÊNCIA 10 HP, COM CARREGADOR - CHP DIURNO. AF 11/2014	CHOR - CUSTOS HORÁRIOS DE MÁQUINAS E EQUIPAMENTOS	CHP	1,0000000	12,80	12,80	
Composição Auxiliar	89274	SINAPI	BETONEIRA CAPACIDADE NOMINAL DE 600 L, CAPACIDADE DE MISTURA 440 L, MOTOR A DIESEL POTÊNCIA 10 HP, COM CARREGADOR - DEPRECIACÃO. AF 11/2014	CHOR - CUSTOS HORÁRIOS DE MÁQUINAS E EQUIPAMENTOS	H	1,0000000	1,50	1,50	
Composição Auxiliar	89276	SINAPI	BETONEIRA CAPACIDADE NOMINAL DE 600 L, CAPACIDADE DE MISTURA 440 L, MOTOR A DIESEL POTÊNCIA 10 HP, COM CARREGADOR - MANUTENÇÃO. AF 11/2014	CHOR - CUSTOS HORÁRIOS DE MÁQUINAS E EQUIPAMENTOS	H	1,0000000	1,88	1,88	
Composição Auxiliar	89275	SINAPI	BETONEIRA CAPACIDADE NOMINAL DE 600 L, CAPACIDADE DE MISTURA 440 L, MOTOR A DIESEL POTÊNCIA 10 HP, COM CARREGADOR - JUROS. AF 11/2014	CHOR - CUSTOS HORÁRIOS DE MÁQUINAS E EQUIPAMENTOS	H	1,0000000	0,17	0,17	
Composição Auxiliar	89277	SINAPI	BETONEIRA CAPACIDADE NOMINAL DE 600 L, CAPACIDADE DE MISTURA 440 L, MOTOR A DIESEL POTÊNCIA 10 HP, COM CARREGADOR - MATERIAIS NA OPERAÇÃO. AF 11/2014	CHOR - CUSTOS HORÁRIOS DE MÁQUINAS E EQUIPAMENTOS	H	1,0000000	9,25	9,25	
				MO sem LS =>	0,00	LS =>	0,00	MO com LS =>	0,00
				Valor do BDI =>	2,82	Valor com BDI =>		15,62	

	Código	Banco	Descrição	Tipo	Und	Quant.	Valor Unit	Total	
Composição	89274	SINAPI	BETONEIRA CAPACIDADE NOMINAL DE 600 L, CAPACIDADE DE MISTURA 440 L, MOTOR A DIESEL POTÊNCIA 10 HP, COM CARREGADOR - DEPRECIACÃO. AF 11/2014	CHOR - CUSTOS HORÁRIOS DE MÁQUINAS E EQUIPAMENTOS	H	1,0000000	1,50	1,50	
Insumo	00036398	SINAPI	BETONEIRA, CAPACIDADE NOMINAL 600 L, CAPACIDADE DE MISTURA 440 L, MOTOR A DIESEL POTENCIA 10 CV, COM CARREGADOR	Equipamento	UN	0,0000640	23.546,51	1,50	
				MO sem LS =>	0,00	LS =>	0,00	MO com LS =>	0,00
				Valor do BDI =>	0,33	Valor com BDI =>		1,83	

	Código	Banco	Descrição	Tipo	Und	Quant.	Valor Unit	Total
Composição	89275	SINAPI	BETONEIRA CAPACIDADE NOMINAL DE 600 L, CAPACIDADE DE MISTURA 440 L, MOTOR A DIESEL POTÊNCIA 10 HP, COM CARREGADOR - JUROS. AF 11/2014	CHOR - CUSTOS HORÁRIOS DE MÁQUINAS E EQUIPAMENTOS	H	1,0000000	0,17	0,17
Insumo	00036398	SINAPI	BETONEIRA, CAPACIDADE NOMINAL 600 L, CAPACIDADE DE MISTURA 440 L, MOTOR A DIESEL POTENCIA 10 CV, COM CARREGADOR	Equipamento	UN	0,0000076	23.546,51	0,17

MO sem LS => 0,00 LS => 0,00 MO com LS => 0,00

Valor do BDI => 0,03 Valor com BDI => 0,20

	Código	Banco	Descrição	Tipo	Und	Quant.	Valor Unit	Total
Composição	89276	SINAPI	BETONEIRA CAPACIDADE NOMINAL DE 600 L, CAPACIDADE DE MISTURA 440 L, MOTOR A DIESEL POTÊNCIA 10 HP, COM CARREGADOR - MANUTENÇÃO. AF 11/2014	CHOR - CUSTOS HORÁRIOS DE MÁQUINAS E EQUIPAMENTOS	H	1,0000000	1,88	1,88
Insumo	00036398	SINAPI	BETONEIRA, CAPACIDADE NOMINAL 600 L, CAPACIDADE DE MISTURA 440 L, MOTOR A DIESEL POTENCIA 10 CV, COM CARREGADOR	Equipamento	UN	0,0000800	23.546,51	1,88

MO sem LS => 0,00 LS => 0,00 MO com LS => 0,00

Valor do BDI => 0,41 Valor com BDI => 2,29

	Código	Banco	Descrição	Tipo	Und	Quant.	Valor Unit	Total
Composição	89277	SINAPI	BETONEIRA CAPACIDADE NOMINAL DE 600 L, CAPACIDADE DE MISTURA 440 L, MOTOR A DIESEL POTÊNCIA 10 HP, COM CARREGADOR - MATERIAIS NA OPERAÇÃO. AF 11/2014	CHOR - CUSTOS HORÁRIOS DE MÁQUINAS E EQUIPAMENTOS	H	1,0000000	9,25	9,25
Insumo	00004221	SINAPI	OLEO DIESEL COMBUSTIVEL COMUM	Material	L	1,4000000	6,61	9,25

MO sem LS => 0,00 LS => 0,00 MO com LS => 0,00

Valor do BDI => 2,03 Valor com BDI => 11,28

	Código	Banco	Descrição	Tipo	Und	Quant.	Valor Unit	Total
Composição	88261	SINAPI	CARPINTEIRO DE ESQUADRIA COM ENCARGOS COMPLEMENTARES	SEDI - SERVIÇOS DIVERSOS	H	1,0000000	20,98	20,98
Composição Auxiliar	95329	SINAPI	CURSO DE CAPACITAÇÃO PARA CARPINTEIRO DE ESQUADRIA (ENCARGOS COMPLEMENTARES) - HORISTA	SEDI - SERVIÇOS DIVERSOS	H	1,0000000	0,19	0,19
Insumo	00037370	SINAPI	ALIMENTACAO - HORISTA (COLETADO CAIXA)	Outros	H	1,0000000	0,97	0,97
Insumo	00001214	SINAPI	CARPINTEIRO DE ESQUADRIAS	Mão de Obra	H	1,0000000	16,59	16,59
Insumo	00043483	SINAPI	EPI - FAMILIA CARPINTEIRO DE FORMAS - HORISTA (ENCARGOS COMPLEMENTARES - COLETADO CAIXA)	Equipamento	H	1,0000000	1,26	1,26
Insumo	00037372	SINAPI	EXAMES - HORISTA (COLETADO CAIXA)	Outros	H	1,0000000	0,81	0,81
Insumo	00043459	SINAPI	FERRAMENTAS - FAMILIA CARPINTEIRO DE FORMAS - HORISTA (ENCARGOS COMPLEMENTARES - COLETADO CAIXA)	Equipamento	H	1,0000000	0,45	0,45
Insumo	00037373	SINAPI	SEGURO - HORISTA (COLETADO CAIXA)	Taxas	H	1,0000000	0,01	0,01
Insumo	00037371	SINAPI	TRANSPORTE - HORISTA (COLETADO CAIXA)	Serviços	H	1,0000000	0,70	0,70

MO sem LS => 7,78 LS => 9,00 MO com LS => 16,78

Valor do BDI => 4,62 Valor com BDI => 25,60

	Código	Banco	Descrição	Tipo	Und	Quant.	Valor Unit	Total
--	--------	-------	-----------	------	-----	--------	------------	-------

Composição	88262	SINAPI	CARPINTEIRO DE FORMAS COM ENCARGOS COMPLEMENTARES	SEDI - SERVIÇOS DIVERSOS	H	1,0000000	21,79	21,79		
Composição Auxiliar	95330	SINAPI	CURSO DE CAPACITAÇÃO PARA CARPINTEIRO DE FÔRMAS (ENCARGOS COMPLEMENTARES) - HORISTA	SEDI - SERVIÇOS DIVERSOS	H	1,0000000	0,16	0,16		
Insumo	00037370	SINAPI	ALIMENTACAO - HORISTA (COLETADO CAIXA)	Outros	H	1,0000000	0,97	0,97		
Insumo	00001213	SINAPI	CARPINTEIRO DE FORMAS	Mão de Obra	H	1,0000000	17,43	17,43		
Insumo	00043483	SINAPI	EPI - FAMILIA CARPINTEIRO DE FORMAS - HORISTA (ENCARGOS COMPLEMENTARES - COLETADO CAIXA)	Equipamento	H	1,0000000	1,26	1,26		
Insumo	00037372	SINAPI	EXAMES - HORISTA (COLETADO CAIXA)	Outros	H	1,0000000	0,81	0,81		
Insumo	00043459	SINAPI	FERRAMENTAS - FAMILIA CARPINTEIRO DE FORMAS - HORISTA (ENCARGOS COMPLEMENTARES - COLETADO CAIXA)	Equipamento	H	1,0000000	0,45	0,45		
Insumo	00037373	SINAPI	SEGURO - HORISTA (COLETADO CAIXA)	Taxas	H	1,0000000	0,01	0,01		
Insumo	00037371	SINAPI	TRANSPORTE - HORISTA (COLETADO CAIXA)	Serviços	H	1,0000000	0,70	0,70		
				MO sem LS =>		8,15	LS =>	9,44	MO com LS =>	17,59
				Valor do BDI =>		4,80			Valor com BDI =>	26,59

	Código	Banco	Descrição	Tipo	Und	Quant.	Valor Unit	Total		
Composição	90466	SINAPI	CHUMBAMENTO LINEAR EM ALVENARIA PARA RAMAIS/DISTRIBUIÇÃO COM DIÂMETROS MENORES OU IGUAIS A 40 MM. AF_05/2015	INHI - INSTALAÇÕES HIDROS SANITÁRIAS	M	1,0000000	10,85	10,85		
Composição Auxiliar	88629	SINAPI	ARGAMASSA TRAÇO 1:3 (EM VOLUME DE CIMENTO E AREIA MÉDIA ÚMIDA), PREPARO MANUAL. AF_08/2019	SEDI - SERVIÇOS DIVERSOS	m³	0,0030000	520,35	1,56		
Composição Auxiliar	88267	SINAPI	ENCANADOR OU BOMBEIRO HIDRÁULICO COM ENCARGOS COMPLEMENTARES	SEDI - SERVIÇOS DIVERSOS	H	0,3910000	21,43	8,37		
Composição Auxiliar	88248	SINAPI	AUXILIAR DE ENCANADOR OU BOMBEIRO HIDRÁULICO COM ENCARGOS COMPLEMENTARES	SEDI - SERVIÇOS DIVERSOS	H	0,0550000	16,85	0,92		
				MO sem LS =>		3,69	LS =>	4,27	MO com LS =>	7,96
				Valor do BDI =>		2,39			Valor com BDI =>	13,24

	Código	Banco	Descrição	Tipo	Und	Quant.	Valor Unit	Total
Composição	94963	SINAPI	CONCRETO FCK = 15MPA, TRAÇO 1:3,4:3,5 (CIMENTO/ AREIA MÉDIA/ BRITA 1) - PREPARO MECÂNICO COM BETONEIRA 400 L. AF_07/2016	FUES - FUNDAÇÕES E ESTRUTURAS	m³	1,0000000	352,34	352,34
Composição Auxiliar	88830	SINAPI	BETONEIRA CAPACIDADE NOMINAL DE 400 L, CAPACIDADE DE MISTURA 280 L, MOTOR ELÉTRICO TRIFÁSICO POTÊNCIA DE 2 CV, SEM CARREGADOR - CHP DIURNO. AF_10/2014	CHOR - CUSTOS HORÁRIOS DE MÁQUINAS E EQUIPAMENTOS	CHP	0,7563000	1,61	1,21
Composição Auxiliar	88831	SINAPI	BETONEIRA CAPACIDADE NOMINAL DE 400 L, CAPACIDADE DE MISTURA 280 L, MOTOR ELÉTRICO TRIFÁSICO POTÊNCIA DE 2 CV, SEM CARREGADOR - CHI DIURNO. AF_10/2014	CHOR - CUSTOS HORÁRIOS DE MÁQUINAS E EQUIPAMENTOS	CHI	0,7131000	0,33	0,23

Composição Auxiliar	88316	SINAPI	SERVENTE COM ENCARGOS COMPLEMENTARES	SEDI - SERVIÇOS DIVERSOS	H	2,3275000	17,36	40,40	
Composição Auxiliar	88377	SINAPI	OPERADOR DE BETONEIRA ESTACIONÁRIA/MISTURADOR COM ENCARGOS COMPLEMENTARES	SEDI - SERVIÇOS DIVERSOS	H	1,4695000	17,89	26,28	
Insumo	00000370	SINAPI	AREIA MEDIA - POSTO JAZIDA/FORNECEDOR (RETIRADO NA JAZIDA, SEM TRANSPORTE)	Material	m³	0,8046000	90,00	72,41	
Insumo	00001379	SINAPI	CIMENTO PORTLAND COMPOSTO CP II-32	Material	KG	273,0630000	0,57	155,64	
Insumo	00004721	SINAPI	PEDRA BRITADA N. 1 (9,5 a 19 MM) POSTO PEDREIRA/FORNECEDOR, SEM FRETE	Material	m³	0,5792000	96,99	56,17	
				MO sem LS =>	24,15	LS =>	27,96	MO com LS =>	52,11
				Valor do BDI =>	77,65			Valor com BDI =>	429,99

	Código	Banco	Descrição	Tipo	Und	Quant.	Valor Unit	Total	
Composição	94970	SINAPI	CONCRETO FCK = 20MPA, TRAÇO 1:2,7:3 (EM MASSA SECA DE CIMENTO/ AREIA MÉDIA/ BRITA 1) - PREPARO MECÂNICO COM BETONEIRA 600 L. AF_05/2021	FUES - FUNDAÇÕES E ESTRUTURAS	m³	1,0000000	373,05	373,05	
Composição Auxiliar	89225	SINAPI	BETONEIRA CAPACIDADE NOMINAL DE 600 L, CAPACIDADE DE MISTURA 360 L, MOTOR ELÉTRICO TRIFÁSICO POTÊNCIA DE 4 CV, SEM CARREGADOR - CHP DIURNO. AF_11/2014	CHOR - CUSTOS HORÁRIOS DE MÁQUINAS E EQUIPAMENTOS	CHP	0,6572000	4,62	3,03	
Composição Auxiliar	89226	SINAPI	BETONEIRA CAPACIDADE NOMINAL DE 600 L, CAPACIDADE DE MISTURA 360 L, MOTOR ELÉTRICO TRIFÁSICO POTÊNCIA DE 4 CV, SEM CARREGADOR - CHI DIURNO. AF_11/2014	CHOR - CUSTOS HORÁRIOS DE MÁQUINAS E EQUIPAMENTOS	CHI	0,6197000	1,37	0,84	
Composição Auxiliar	88316	SINAPI	SERVENTE COM ENCARGOS COMPLEMENTARES	SEDI - SERVIÇOS DIVERSOS	H	2,0267000	17,36	35,18	
Composição Auxiliar	88377	SINAPI	OPERADOR DE BETONEIRA ESTACIONÁRIA/MISTURADOR COM ENCARGOS COMPLEMENTARES	SEDI - SERVIÇOS DIVERSOS	H	1,2768000	17,89	22,84	
Insumo	00000370	SINAPI	AREIA MEDIA - POSTO JAZIDA/FORNECEDOR (RETIRADO NA JAZIDA, SEM TRANSPORTE)	Material	m³	0,7609000	90,00	68,48	
Insumo	00001379	SINAPI	CIMENTO PORTLAND COMPOSTO CP II-32	Material	KG	325,1589000	0,57	185,34	
Insumo	00004721	SINAPI	PEDRA BRITADA N. 1 (9,5 a 19 MM) POSTO PEDREIRA/FORNECEDOR, SEM FRETE	Material	m³	0,5912000	96,99	57,34	
				MO sem LS =>	21,01	LS =>	24,33	MO com LS =>	45,34
				Valor do BDI =>	82,22			Valor com BDI =>	455,27

	Código	Banco	Descrição	Tipo	Und	Quant.	Valor Unit	Total
Composição	73972/002	SINAPI	CONCRETO FCK=20MPA, VIRADO EM BETONEIRA, SEM LANÇAMENTO	FUES - FUNDAÇÕES E ESTRUTURAS	m³	1,0000000	457,09	457,09
Composição Auxiliar	89278	SINAPI	BETONEIRA CAPACIDADE NOMINAL DE 600 L, CAPACIDADE DE MISTURA 440 L, MOTOR A DIESEL POTÊNCIA 10 HP, COM CARREGADOR - CHP DIURNO. AF_11/2014	CHOR - CUSTOS HORÁRIOS DE MÁQUINAS E EQUIPAMENTOS	CHP	1,8336000	12,80	23,47
Composição Auxiliar	88316	SINAPI	SERVENTE COM ENCARGOS COMPLEMENTARES	SEDI - SERVIÇOS DIVERSOS	H	3,2378000	17,36	56,20

Composição Auxiliar	88291	SINAPI	OPERADOR DE BETONEIRA (CAMINHÃO) COM ENCARGOS COMPLEMENTARES	SEDI - SERVIÇOS DIVERSOS	H	1,8336000	18,44	33,81
Insumo	00000370	SINAPI	AREIA MÉDIA - POSTO JAZIDA/FORNECEDOR (RETIRADO NA JAZIDA, SEM TRANSPORTE)	Material	m³	0,8904000	90,00	80,13
Insumo	00001379	SINAPI	CIMENTO PORTLAND COMPOSTO CP II-32	Material	KG	320,0000000	0,57	182,40
Insumo	00004721	SINAPI	PEDRA BRITADA N. 1 (9,5 a 19 MM) POSTO PEDREIRA/FORNECEDOR, SEM FRETE	Material	m³	0,8360000	96,99	81,08

MO sem LS => 32,64 LS => 37,79 MO com LS => 70,43

Valor do BDI => 100,74 Valor com BDI => 557,83

	Código	Banco	Descrição	Tipo	Und	Quant.	Valor Unit	Total
Composição	94962	SINAPI	CONCRETO MAGRO PARA LASTRO, TRAÇO 1:4,5:4,5 (CIMENTO/ AREIA MÉDIA/ BRITA 1) - PREPARO MECÂNICO COM BETONEIRA 400 L. AF_07/2016	FUES - FUNDAÇÕES E ESTRUTURAS	m³	1,0000000	319,95	319,95
Composição Auxiliar	88830	SINAPI	BETONEIRA CAPACIDADE NOMINAL DE 400 L, CAPACIDADE DE MISTURA 280 L, MOTOR ELÉTRICO TRIFÁSICO POTÊNCIA DE 2 CV, SEM CARREGADOR - CHP DIURNO. AF_10/2014	CHOR - CUSTOS HORÁRIOS DE MÁQUINAS E EQUIPAMENTOS	CHP	0,7623000	1,61	1,22
Composição Auxiliar	88831	SINAPI	BETONEIRA CAPACIDADE NOMINAL DE 400 L, CAPACIDADE DE MISTURA 280 L, MOTOR ELÉTRICO TRIFÁSICO POTÊNCIA DE 2 CV, SEM CARREGADOR - CHI DIURNO. AF_10/2014	CHOR - CUSTOS HORÁRIOS DE MÁQUINAS E EQUIPAMENTOS	CHI	0,7188000	0,33	0,23
Composição Auxiliar	88316	SINAPI	SERVENTE COM ENCARGOS COMPLEMENTARES	SEDI - SERVIÇOS DIVERSOS	H	2,3433000	17,36	40,67
Composição Auxiliar	88377	SINAPI	OPERADOR DE BETONEIRA ESTACIONÁRIA/MISTURADOR COM ENCARGOS COMPLEMENTARES	SEDI - SERVIÇOS DIVERSOS	H	1,4811000	17,89	26,49
Insumo	00000370	SINAPI	AREIA MEDIA - POSTO JAZIDA/FORNECEDOR (RETIRADO NA JAZIDA, SEM TRANSPORTE)	Material	m³	0,8269000	90,00	74,42
Insumo	00001379	SINAPI	CIMENTO PORTLAND COMPOSTO CP II-32	Material	KG	212,0194000	0,57	120,85
Insumo	00004721	SINAPI	PEDRA BRITADA N. 1 (9,5 a 19 MM) POSTO PEDREIRA/FORNECEDOR, SEM FRETE	Material	m³	0,5782000	96,99	56,07

MO sem LS => 24,32 LS => 28,17 MO com LS => 52,49

Valor do BDI => 70,51 Valor com BDI => 390,46

	Código	Banco	Descrição	Tipo	Und	Quant.	Valor Unit	Total
Composição	94968	SINAPI	CONCRETO MAGRO PARA LASTRO, TRAÇO 1:4,5:4,5 (CIMENTO/ AREIA MÉDIA/ BRITA 1) - PREPARO MECÂNICO COM BETONEIRA 600 L. AF_07/2016	FUES - FUNDAÇÕES E ESTRUTURAS	m³	1,0000000	317,44	317,44
Composição Auxiliar	89225	SINAPI	BETONEIRA CAPACIDADE NOMINAL DE 600 L, CAPACIDADE DE MISTURA 360 L, MOTOR ELÉTRICO TRIFÁSICO POTÊNCIA DE 4 CV, SEM CARREGADOR - CHP DIURNO. AF_11/2014	CHOR - CUSTOS HORÁRIOS DE MÁQUINAS E EQUIPAMENTOS	CHP	0,6853000	4,62	3,16

Composição Auxiliar	89226	SINAPI	BETONEIRA CAPACIDADE NOMINAL DE 600 L, CAPACIDADE DE MISTURA 360 L, MOTOR ELÉTRICO TRIFÁSICO POTÊNCIA DE 4 CV, SEM CARREGADOR - CHI DIURNO. AF_11/2014	CHOR - CUSTOS HORÁRIOS DE MÁQUINAS E EQUIPAMENTOS	CHI	0,6462000	1,37	0,88		
Composição Auxiliar	88316	SINAPI	SERVENTE COM ENCARGOS COMPLEMENTARES	SEDI - SERVIÇOS DIVERSOS	H	2,1058000	17,36	36,55		
Composição Auxiliar	88377	SINAPI	OPERADOR DE BETONEIRA ESTACIONÁRIA/MISTURADOR COM ENCARGOS COMPLEMENTARES	SEDI - SERVIÇOS DIVERSOS	H	1,3315000	17,89	23,82		
Insumo	00000370	SINAPI	AREIA MEDIA - POSTO JAZIDA/FORNECEDOR (RETIRADO NA JAZIDA, SEM TRANSPORTE)	Material	m³	0,8325000	90,00	74,92		
Insumo	00001379	SINAPI	CIMENTO PORTLAND COMPOSTO CP II-32	Material	KG	213,4531000	0,57	121,66		
Insumo	00004721	SINAPI	PEDRA BRITADA N. 1 (9,5 a 19 MM) POSTO PEDREIRA/FORNECEDOR, SEM FRETE	Material	m³	0,5821000	96,99	56,45		
				MO sem LS =>		21,86	LS =>	25,32	MO com LS =>	47,18
				Valor do BDI =>		69,96		Valor com BDI =>		387,40

	Código	Banco	Descrição	Tipo	Und	Quant.	Valor Unit	Total		
Composição	92795	SINAPI	CORTE E DOBRA DE AÇO CA-50, DIÂMETRO DE 12,5 MM, UTILIZADO EM ESTRUTURAS DIVERSAS, EXCETO LAJES. AF_12/2015	FUES - FUNDAÇÕES E ESTRUTURAS	KG	1,0000000	10,50	10,50		
Composição Auxiliar	88238	SINAPI	AJUDANTE DE ARMADOR COM ENCARGOS COMPLEMENTARES	SEDI - SERVIÇOS DIVERSOS	H	0,0010000	17,36	0,01		
Composição Auxiliar	88245	SINAPI	ARMADOR COM ENCARGOS COMPLEMENTARES	SEDI - SERVIÇOS DIVERSOS	H	0,0070000	21,91	0,15		
Insumo	00043055	SINAPI	ACO CA-50, 12,5 MM OU 16,0 MM, VERGALHAO	Material	KG	1,1100000	9,32	10,34		
				MO sem LS =>		0,06	LS =>	0,07	MO com LS =>	0,13
				Valor do BDI =>		2,31		Valor com BDI =>		12,81

	Código	Banco	Descrição	Tipo	Und	Quant.	Valor Unit	Total		
Composição	92793	SINAPI	CORTE E DOBRA DE AÇO CA-50, DIÂMETRO DE 8,0 MM, UTILIZADO EM ESTRUTURAS DIVERSAS, EXCETO LAJES. AF_12/2015	FUES - FUNDAÇÕES E ESTRUTURAS	KG	1,0000000	13,21	13,21		
Composição Auxiliar	88238	SINAPI	AJUDANTE DE ARMADOR COM ENCARGOS COMPLEMENTARES	SEDI - SERVIÇOS DIVERSOS	H	0,0032000	17,36	0,05		
Composição Auxiliar	88245	SINAPI	ARMADOR COM ENCARGOS COMPLEMENTARES	SEDI - SERVIÇOS DIVERSOS	H	0,0224000	21,91	0,49		
Insumo	00000033	SINAPI	ACO CA-50, 8,0 MM, VERGALHAO	Material	KG	1,1100000	11,42	12,67		
				MO sem LS =>		0,20	LS =>	0,23	MO com LS =>	0,43
				Valor do BDI =>		2,91		Valor com BDI =>		16,12

	Código	Banco	Descrição	Tipo	Und	Quant.	Valor Unit	Total
--	--------	-------	-----------	------	-----	--------	------------	-------

Composição	92791	SINAPI	CORTE E DOBRA DE AÇO CA-60, DIÂMETRO DE 5,0 MM, UTILIZADO EM ESTRUTURAS DIVERSAS, EXCETO LAJES. AF_12/2015	FUES - FUNDAÇÕES E ESTRUTURAS	KG	1,0000000	12,75	12,75		
Composição Auxiliar	88238	SINAPI	AJUDANTE DE ARMADOR COM ENCARGOS COMPLEMENTARES	SEDI - SERVIÇOS DIVERSOS	H	0,0108000	17,36	0,18		
Composição Auxiliar	88245	SINAPI	ARMADOR COM ENCARGOS COMPLEMENTARES	SEDI - SERVIÇOS DIVERSOS	H	0,0769000	21,91	1,68		
Insumo	00043059	SINAPI	ACO CA-60, 4,2 MM, OU 5,0 MM, OU 6,0 MM, OU 7,0 MM, VERGALHAO	Material	KG	1,0700000	10,18	10,89		
					MO sem LS =>	0,69	LS =>	0,80	MO com LS =>	1,49
					Valor do BDI =>	2,81			Valor com BDI =>	15,56

	Código	Banco	Descrição	Tipo	Und	Quant.	Valor Unit	Total		
Composição	86935	SINAPI	CUBA DE EMBUTIR DE AÇO INOXIDÁVEL MÉDIA, INCLUSO VÁLVULA TIPO AMERICANA EM METAL CROMADO E SIFÃO FLEXÍVEL EM PVC - FORNECIMENTO E INSTALAÇÃO. AF_01/2020	INHI - INSTALAÇÕES HIDROS SANITÁRIAS	UN	1,0000000	260,59	260,59		
Composição Auxiliar	86900	SINAPI	CUBA DE EMBUTIR RETANGULAR DE AÇO INOXIDÁVEL, 46 X 30 X 12 CM - FORNECIMENTO E INSTALAÇÃO. AF_01/2020	INHI - INSTALAÇÕES HIDROS SANITÁRIAS	UN	1,0000000	188,12	188,12		
Composição Auxiliar	86883	SINAPI	SIFÃO DO TIPO FLEXÍVEL EM PVC 1 X 1.1/2 - FORNECIMENTO E INSTALAÇÃO. AF_01/2020	INHI - INSTALAÇÕES HIDROS SANITÁRIAS	UN	1,0000000	11,36	11,36		
Composição Auxiliar	86878	SINAPI	VÁLVULA EM METAL CROMADO TIPO AMERICANA 3.1/2 X 1.1/2 PARA PIA - FORNECIMENTO E INSTALAÇÃO. AF_01/2020	INHI - INSTALAÇÕES HIDROS SANITÁRIAS	UN	1,0000000	61,11	61,11		
					MO sem LS =>	7,42	LS =>	8,59	MO com LS =>	16,01
					Valor do BDI =>	57,43			Valor com BDI =>	318,02

	Código	Banco	Descrição	Tipo	Und	Quant.	Valor Unit	Total		
Composição	86900	SINAPI	CUBA DE EMBUTIR RETANGULAR DE AÇO INOXIDÁVEL, 46 X 30 X 12 CM - FORNECIMENTO E INSTALAÇÃO. AF_01/2020	INHI - INSTALAÇÕES HIDROS SANITÁRIAS	UN	1,0000000	188,12	188,12		
Composição Auxiliar	88316	SINAPI	SERVENTE COM ENCARGOS COMPLEMENTARES	SEDI - SERVIÇOS DIVERSOS	H	0,1504000	17,36	2,61		
Composição Auxiliar	88274	SINAPI	MARMORISTA/GRANITEIRO COM ENCARGOS COMPLEMENTARES	SEDI - SERVIÇOS DIVERSOS	H	0,4774000	21,95	10,47		
Insumo	00001743	SINAPI	CUBA AÇO INOX (AISI 304) DE EMBUTIR COM VALVULA 3 1/2 ", DE *46 X 30 X 12* CM	Material	UN	1,0000000	164,41	164,41		
Insumo	00004823	SINAPI	MASSA PLASTICA PARA MARMORE/GRANITO	Material	KG	0,2974000	35,76	10,63		
					MO sem LS =>	4,81	LS =>	5,57	MO com LS =>	10,38
					Valor do BDI =>	41,46			Valor com BDI =>	229,58

	Código	Banco	Descrição	Tipo	Und	Quant.	Valor Unit	Total
Composição	95308	SINAPI	CURSO DE CAPACITAÇÃO PARA AJUDANTE DE ARMADOR (ENCARGOS COMPLEMENTARES) - HORISTA	SEDI - SERVIÇOS DIVERSOS	H	1,0000000	0,12	0,12

Insumo	00006114	SINAPI	AJUDANTE DE ARMADOR	Mão de Obra	H	0,0094000	12,92	0,12
				MO sem LS =>		0,06	LS => 0,06	MO com LS => 0,12
				Valor do BDI =>		0,02		Valor com BDI => 0,14

	Código	Banco	Descrição	Tipo	Und	Quant.	Valor Unit	Total
Composição	95309	SINAPI	CURSO DE CAPACITAÇÃO PARA AJUDANTE DE CARPINTEIRO (ENCARGOS COMPLEMENTARES) - HORISTA	SEDI - SERVIÇOS DIVERSOS	H	1,0000000	0,15	0,15
Insumo	00006117	SINAPI	CARPINTEIRO AUXILIAR	Mão de Obra	H	0,0120000	12,92	0,15
				MO sem LS =>		0,07	LS => 0,08	MO com LS => 0,15
				Valor do BDI =>		0,03		Valor com BDI => 0,18

	Código	Banco	Descrição	Tipo	Und	Quant.	Valor Unit	Total
Composição	95314	SINAPI	CURSO DE CAPACITAÇÃO PARA ARMADOR (ENCARGOS COMPLEMENTARES) - HORISTA	SEDI - SERVIÇOS DIVERSOS	H	1,0000000	0,16	0,16
Insumo	00000378	SINAPI	ARMADOR	Mão de Obra	H	0,0094000	17,43	0,16
				MO sem LS =>		0,07	LS => 0,09	MO com LS => 0,16
				Valor do BDI =>		0,03		Valor com BDI => 0,19

	Código	Banco	Descrição	Tipo	Und	Quant.	Valor Unit	Total
Composição	95316	SINAPI	CURSO DE CAPACITAÇÃO PARA AUXILIAR DE ELETRICISTA (ENCARGOS COMPLEMENTARES) - HORISTA	SEDI - SERVIÇOS DIVERSOS	H	1,0000000	0,39	0,39
Insumo	00000247	SINAPI	AJUDANTE DE ELETRICISTA	Mão de Obra	H	0,0302000	12,92	0,39
				MO sem LS =>		0,18	LS => 0,21	MO com LS => 0,39
				Valor do BDI =>		0,08		Valor com BDI => 0,47

	Código	Banco	Descrição	Tipo	Und	Quant.	Valor Unit	Total
Composição	95317	SINAPI	CURSO DE CAPACITAÇÃO PARA AUXILIAR DE ENCANADOR OU BOMBEIRO HIDRÁULICO (ENCARGOS COMPLEMENTARES) - HORISTA	SEDI - SERVIÇOS DIVERSOS	H	1,0000000	0,18	0,18
Insumo	00000246	SINAPI	AUXILIAR DE ENCANADOR OU BOMBEIRO HIDRAULICO	Mão de Obra	H	0,0146000	12,92	0,18
				MO sem LS =>		0,08	LS => 0,10	MO com LS => 0,18
				Valor do BDI =>		0,03		Valor com BDI => 0,21

	Código	Banco	Descrição	Tipo	Und	Quant.	Valor Unit	Total
Composição	95320	SINAPI	CURSO DE CAPACITAÇÃO PARA AUXILIAR DE SERRALHEIRO (ENCARGOS COMPLEMENTARES) - HORISTA	SEDI - SERVIÇOS DIVERSOS	H	1,0000000	0,12	0,12
Insumo	00000252	SINAPI	AJUDANTE DE SERRALHEIRO	Mão de Obra	H	0,0094000	13,44	0,12

MO sem LS => 0,06 LS => 0,06 MO com LS => 0,12

Valor do BDI => 0,02 Valor com BDI => 0,14

	Código	Banco	Descrição	Tipo	Und	Quant.	Valor Unit	Total
Composição	95324	SINAPI	CURSO DE CAPACITAÇÃO PARA AZULEJISTA OU LADRILHISTA (ENCARGOS COMPLEMENTARES) - HORISTA	SEDI - SERVIÇOS DIVERSOS	H	1,0000000	0,20	0,20
Insumo	00004760	SINAPI	AZULEJISTA OU LADRILHEIRO	Mão de Obra	H	0,0120000	17,43	0,20

MO sem LS => 0,09 LS => 0,11 MO com LS => 0,20

Valor do BDI => 0,04 Valor com BDI => 0,24

	Código	Banco	Descrição	Tipo	Und	Quant.	Valor Unit	Total
Composição	95329	SINAPI	CURSO DE CAPACITAÇÃO PARA CARPINTEIRO DE ESQUADRIA (ENCARGOS COMPLEMENTARES) - HORISTA	SEDI - SERVIÇOS DIVERSOS	H	1,0000000	0,19	0,19
Insumo	00001214	SINAPI	CARPINTEIRO DE ESQUADRIAS	Mão de Obra	H	0,0120000	16,59	0,19

MO sem LS => 0,09 LS => 0,10 MO com LS => 0,19

Valor do BDI => 0,04 Valor com BDI => 0,23

	Código	Banco	Descrição	Tipo	Und	Quant.	Valor Unit	Total
Composição	95330	SINAPI	CURSO DE CAPACITAÇÃO PARA CARPINTEIRO DE FÔRMAS (ENCARGOS COMPLEMENTARES) - HORISTA	SEDI - SERVIÇOS DIVERSOS	H	1,0000000	0,16	0,16
Insumo	00001213	SINAPI	CARPINTEIRO DE FORMAS	Mão de Obra	H	0,0094000	17,43	0,16

MO sem LS => 0,07 LS => 0,09 MO com LS => 0,16

Valor do BDI => 0,03 Valor com BDI => 0,19

	Código	Banco	Descrição	Tipo	Und	Quant.	Valor Unit	Total
Composição	95332	SINAPI	CURSO DE CAPACITAÇÃO PARA ELETRICISTA (ENCARGOS COMPLEMENTARES) - HORISTA	SEDI - SERVIÇOS DIVERSOS	H	1,0000000	0,52	0,52
Insumo	00002436	SINAPI	ELETRICISTA	Mão de Obra	H	0,0302000	17,43	0,52

MO sem LS => 0,24 LS => 0,28 MO com LS => 0,52

Valor do BDI => 0,11 Valor com BDI => 0,63

	Código	Banco	Descrição	Tipo	Und	Quant.	Valor Unit	Total
Composição	95335	SINAPI	CURSO DE CAPACITAÇÃO PARA ENCANADOR OU BOMBEIRO HIDRÁULICO (ENCARGOS COMPLEMENTARES) - HORISTA	SEDI - SERVIÇOS DIVERSOS	H	1,0000000	0,25	0,25
Insumo	00002696	SINAPI	ENCANADOR OU BOMBEIRO HIDRAULICO	Mão de Obra	H	0,0146000	17,43	0,25

MO sem LS => 0,12 LS => 0,13 MO com LS => 0,25

Valor do BDI => 0,05 Valor com BDI => 0,30

	Código	Banco	Descrição	Tipo	Und	Quant.	Valor Unit	Total	
Composição	95402	SINAPI	CURSO DE CAPACITAÇÃO PARA ENGENHEIRO CIVIL DE OBRA JÚNIOR (ENCARGOS COMPLEMENTARES) - HORISTA	SEDI - SERVIÇOS DIVERSOS	H	1,0000000	1,21	1,21	
Insumo	00002706	SINAPI	ENGENHEIRO CIVIL DE OBRA JUNIOR	Mão de Obra	H	0,0120000	101,15	1,21	
				MO sem LS =>	0,56	LS =>	0,65	MO com LS =>	1,21
				Valor do BDI =>	0,26			Valor com BDI =>	1,47
Composição	95337	SINAPI	CURSO DE CAPACITAÇÃO PARA GESSEIRO (ENCARGOS COMPLEMENTARES) - HORISTA	SEDI - SERVIÇOS DIVERSOS	H	1,0000000	0,16	0,16	
Insumo	00012872	SINAPI	GESSEIRO	Mão de Obra	H	0,0094000	17,43	0,16	
				MO sem LS =>	0,07	LS =>	0,09	MO com LS =>	0,16
				Valor do BDI =>	0,03			Valor com BDI =>	0,19
Composição	95390	SINAPI	CURSO DE CAPACITAÇÃO PARA JARDINEIRO (ENCARGOS COMPLEMENTARES) - HORISTA	SEDI - SERVIÇOS DIVERSOS	H	1,0000000	0,05	0,05	
Insumo	00044503	SINAPI	JARDINEIRO (HORISTA)	Mão de Obra	H	0,0041000	12,49	0,05	
				MO sem LS =>	0,02	LS =>	0,03	MO com LS =>	0,05
				Valor do BDI =>	0,01			Valor com BDI =>	0,06
Composição	95341	SINAPI	CURSO DE CAPACITAÇÃO PARA MARMORISTA/GRANITEIRO (ENCARGOS COMPLEMENTARES) - HORISTA	SEDI - SERVIÇOS DIVERSOS	H	1,0000000	0,20	0,20	
Insumo	00004755	SINAPI	MARMORISTA / GRANITEIRO	Mão de Obra	H	0,0120000	17,43	0,20	
				MO sem LS =>	0,09	LS =>	0,11	MO com LS =>	0,20
				Valor do BDI =>	0,04			Valor com BDI =>	0,24
Composição	95405	SINAPI	CURSO DE CAPACITAÇÃO PARA MESTRE DE OBRAS (ENCARGOS COMPLEMENTARES) - HORISTA	SEDI - SERVIÇOS DIVERSOS	H	1,0000000	0,48	0,48	
Insumo	00004069	SINAPI	MESTRE DE OBRAS	Mão de Obra	H	0,0172000	28,25	0,48	
				MO sem LS =>	0,22	LS =>	0,26	MO com LS =>	0,48
				Valor do BDI =>	0,10			Valor com BDI =>	0,58
Composição	95354	SINAPI	CURSO DE CAPACITAÇÃO PARA OPERADOR DE BETONEIRA (CAMINHÃO) (ENCARGOS COMPLEMENTARES) - HORISTA	SEDI - SERVIÇOS DIVERSOS	H	1,0000000	0,10	0,10	

Insumo	00004243	SINAPI	OPERADOR DE BETONEIRA (CAMINHAO)	Mão de Obra	H	0,0067000	15,08	0,10
				MO sem LS =>		0,05	LS => 0,05	MO com LS => 0,10
				Valor do BDI =>		0,02		Valor com BDI => 0,12

	Código	Banco	Descrição	Tipo	Und	Quant.	Valor Unit	Total
Composição	95389	SINAPI	CURSO DE CAPACITAÇÃO PARA OPERADOR DE BETONEIRA ESTACIONÁRIA/MISTURADOR (ENCARGOS COMPLEMENTARES) - HORISTA	SEDI - SERVIÇOS DIVERSOS	H	1,0000000	0,09	0,09
Insumo	00037666	SINAPI	OPERADOR DE BETONEIRA ESTACIONARIA / MISTURADOR	Mão de Obra	H	0,0067000	14,54	0,09
				MO sem LS =>		0,04	LS => 0,05	MO com LS => 0,09
				Valor do BDI =>		0,01		Valor com BDI => 0,10

	Código	Banco	Descrição	Tipo	Und	Quant.	Valor Unit	Total
Composição	95358	SINAPI	CURSO DE CAPACITAÇÃO PARA OPERADOR DE GUINCHO (ENCARGOS COMPLEMENTARES) - HORISTA	SEDI - SERVIÇOS DIVERSOS	H	1,0000000	0,18	0,18
Insumo	00004253	SINAPI	OPERADOR DE GUINCHO OU GUINCHEIRO	Mão de Obra	H	0,0133000	14,07	0,18
				MO sem LS =>		0,08	LS => 0,10	MO com LS => 0,18
				Valor do BDI =>		0,03		Valor com BDI => 0,21

	Código	Banco	Descrição	Tipo	Und	Quant.	Valor Unit	Total
Composição	95360	SINAPI	CURSO DE CAPACITAÇÃO PARA OPERADOR DE MÁQUINAS E EQUIPAMENTOS (ENCARGOS COMPLEMENTARES) - HORISTA	SEDI - SERVIÇOS DIVERSOS	H	1,0000000	0,16	0,16
Insumo	00004230	SINAPI	OPERADOR DE MAQUINAS E TRATORES DIVERSOS (TERRAPLANAGEM)	Mão de Obra	H	0,0094000	17,48	0,16
				MO sem LS =>		0,07	LS => 0,09	MO com LS => 0,16
				Valor do BDI =>		0,03		Valor com BDI => 0,19

	Código	Banco	Descrição	Tipo	Und	Quant.	Valor Unit	Total
Composição	95371	SINAPI	CURSO DE CAPACITAÇÃO PARA PEDREIRO (ENCARGOS COMPLEMENTARES) - HORISTA	SEDI - SERVIÇOS DIVERSOS	H	1,0000000	0,29	0,29
Insumo	00004750	SINAPI	PEDREIRO	Mão de Obra	H	0,0172000	17,43	0,29
				MO sem LS =>		0,13	LS => 0,16	MO com LS => 0,29
				Valor do BDI =>		0,06		Valor com BDI => 0,35

	Código	Banco	Descrição	Tipo	Und	Quant.	Valor Unit	Total
Composição	95372	SINAPI	CURSO DE CAPACITAÇÃO PARA PINTOR (ENCARGOS COMPLEMENTARES) - HORISTA	SEDI - SERVIÇOS DIVERSOS	H	1,0000000	0,20	0,20
Insumo	00004783	SINAPI	PINTOR	Mão de Obra	H	0,0120000	17,43	0,20

MO sem LS => 0,09 LS => 0,11 MO com LS => 0,20

Valor do BDI => 0,04 Valor com BDI => 0,24

	Código	Banco	Descrição	Tipo	Und	Quant.	Valor Unit	Total
Composição	95375	SINAPI	CURSO DE CAPACITAÇÃO PARA POCEIRO (ENCARGOS COMPLEMENTARES) - HORISTA	SEDI - SERVIÇOS DIVERSOS	H	1,0000000	0,17	0,17
Insumo	00004752	SINAPI	POCEIRO / ESCAVADOR DE VALAS E TUBULOES	Mão de Obra	H	0,0172000	10,33	0,17

MO sem LS => 0,08 LS => 0,09 MO com LS => 0,17

Valor do BDI => 0,03 Valor com BDI => 0,20

	Código	Banco	Descrição	Tipo	Und	Quant.	Valor Unit	Total
Composição	95377	SINAPI	CURSO DE CAPACITAÇÃO PARA SERRALHEIRO (ENCARGOS COMPLEMENTARES) - HORISTA	SEDI - SERVIÇOS DIVERSOS	H	1,0000000	0,16	0,16
Insumo	00006110	SINAPI	SERRALHEIRO	Mão de Obra	H	0,0094000	17,43	0,16

MO sem LS => 0,07 LS => 0,09 MO com LS => 0,16

Valor do BDI => 0,03 Valor com BDI => 0,19

	Código	Banco	Descrição	Tipo	Und	Quant.	Valor Unit	Total
Composição	95378	SINAPI	CURSO DE CAPACITAÇÃO PARA SERVENTE (ENCARGOS COMPLEMENTARES) - HORISTA	SEDI - SERVIÇOS DIVERSOS	H	1,0000000	0,22	0,22
Insumo	00006111	SINAPI	SERVENTE DE OBRAS	Mão de Obra	H	0,0172000	12,94	0,22

MO sem LS => 0,10 LS => 0,12 MO com LS => 0,22

Valor do BDI => 0,04 Valor com BDI => 0,26

	Código	Banco	Descrição	Tipo	Und	Quant.	Valor Unit	Total
Composição	95385	SINAPI	CURSO DE CAPACITAÇÃO PARA TELHADISTA (ENCARGOS COMPLEMENTARES) - HORISTA	SEDI - SERVIÇOS DIVERSOS	H	1,0000000	0,16	0,16
Insumo	00012869	SINAPI	TELHADOR	Mão de Obra	H	0,0094000	17,22	0,16

MO sem LS => 0,07 LS => 0,09 MO com LS => 0,16

Valor do BDI => 0,03 Valor com BDI => 0,19

	Código	Banco	Descrição	Tipo	Und	Quant.	Valor Unit	Total
Composição	95386	SINAPI	CURSO DE CAPACITAÇÃO PARA TRATORISTA (ENCARGOS COMPLEMENTARES) - HORISTA	SEDI - SERVIÇOS DIVERSOS	H	1,0000000	0,16	0,16
Insumo	00004237	SINAPI	OPERADOR DE TRATOR - EXCLUSIVE AGROPECUARIA	Mão de Obra	H	0,0094000	17,74	0,16

MO sem LS => 0,07 LS => 0,09 MO com LS => 0,16

Valor do BDI => 0,03 Valor com BDI => 0,19

	Código	Banco	Descrição	Tipo	Und	Quant.	Valor Unit	Total		
Composição	124	ORSE	Concreto simples fabricado na obra, fck=13,5 mpa (b1/b2), sem lançamento e adensamento	Concreto Simples	m³	1,0000000	412,44	412,44		
Composição Auxiliar	10549	ORSE	Encargos Complementares - Servente	Provisórios	h	6,0000000	3,68	22,08		
Insumo	00000367	SINAPI	AREIA GROSSA - POSTO JAZIDA/FORNECEDOR (RETIRADO NA JAZIDA, SEM TRANSPORTE)	Material	m³	0,9430000	91,17	85,97		
Insumo	00001379	SINAPI	CIMENTO PORTLAND COMPOSTO CP II-32	Material	KG	255,0000000	0,57	145,35		
Insumo	00004721	SINAPI	PEDRA BRITADA N. 1 (9,5 a 19 MM) POSTO PEDREIRA/FORNECEDOR, SEM FRETE	Material	m³	0,2090000	96,99	20,27		
Insumo	00004718	SINAPI	PEDRA BRITADA N. 2 (19 A 38 MM) POSTO PEDREIRA/FORNECEDOR, SEM FRETE	Material	m³	0,6270000	97,50	61,13		
Insumo	00006111	SINAPI	SERVENTE DE OBRAS	Mão de Obra	H	6,0000000	12,94	77,64		
					MO sem LS =>	35,98	LS =>	41,66	MO com LS =>	77,64
					Valor do BDI =>	90,90	Valor com BDI =>		503,34	

	Código	Banco	Descrição	Tipo	Und	Quant.	Valor Unit	Total		
Composição	95	ORSE	Concreto simples fabricado na obra, fck=13,5 mpa, lançado e adensado	Alvenarias de Pedra e Concretos para Fundações	m³	1,0000000	458,23	458,23		
Composição Auxiliar	124	ORSE	Concreto simples fabricado na obra, fck=13,5 mpa (b1/b2), sem lançamento e adensamento	Concreto Simples	m³	1,0000000	412,44	412,44		
Composição Auxiliar	7692	ORSE	Lançamento de concreto simples fabricado na obra, inclusive adensamento e acabamento em peças da superestrutura	Concreto Simples	m³	1,0000000	45,79	45,79		
					MO sem LS =>	52,95	LS =>	61,32	MO com LS =>	114,27
					Valor do BDI =>	100,99	Valor com BDI =>		559,22	

	Código	Banco	Descrição	Tipo	Und	Quant.	Valor Unit	Total
Composição	88264	SINAPI	ELETRICISTA COM ENCARGOS COMPLEMENTARES	SEDI - SERVIÇOS DIVERSOS	H	1,0000000	22,29	22,29
Composição Auxiliar	95332	SINAPI	CURSO DE CAPACITAÇÃO PARA ELETRICISTA (ENCARGOS COMPLEMENTARES) - HORISTA	SEDI - SERVIÇOS DIVERSOS	H	1,0000000	0,52	0,52
Insumo	00037370	SINAPI	ALIMENTACAO - HORISTA (COLETADO CAIXA)	Outros	H	1,0000000	0,97	0,97
Insumo	00002436	SINAPI	ELETRICISTA	Mão de Obra	H	1,0000000	17,43	17,43
Insumo	00043484	SINAPI	EPI - FAMILIA ELETRICISTA - HORISTA (ENCARGOS COMPLEMENTARES - COLETADO CAIXA)	Equipamento	H	1,0000000	1,07	1,07
Insumo	00043460	SINAPI	FERRAMENTAS - FAMILIA ELETRICISTA - HORISTA (ENCARGOS COMPLEMENTARES - COLETADO CAIXA)	Equipamento	H	1,0000000	0,78	0,78
Insumo	00037372	SINAPI	EXAMES - HORISTA (COLETADO CAIXA)	Outros	H	1,0000000	0,81	0,81
Insumo	00037373	SINAPI	SEGURO - HORISTA (COLETADO CAIXA)	Taxas	H	1,0000000	0,01	0,01

Insumo	00037371	SINAPI	TRANSPORTE - HORISTA (COLETADO CAIXA)	Serviços	H	1,0000000	0,70	0,70
				MO sem LS =>		8,32	LS =>	9,63
							MO com LS =>	17,95
				Valor do BDI =>		4,91	Valor com BDI =>	27,20

	Código	Banco	Descrição	Tipo	Und	Quant.	Valor Unit	Total
Composição	88267	SINAPI	ENCANADOR OU BOMBEIRO HIDRÁULICO COM ENCARGOS COMPLEMENTARES	SEDI - SERVIÇOS DIVERSOS	H	1,0000000	21,43	21,43
Composição Auxiliar	95335	SINAPI	CURSO DE CAPACITAÇÃO PARA ENCANADOR OU BOMBEIRO HIDRÁULICO (ENCARGOS COMPLEMENTARES) - HORISTA	SEDI - SERVIÇOS DIVERSOS	H	1,0000000	0,25	0,25
Insumo	00037370	SINAPI	ALIMENTACAO - HORISTA (COLETADO CAIXA)	Outros	H	1,0000000	0,97	0,97
Insumo	00002696	SINAPI	ENCANADOR OU BOMBEIRO HIDRAULICO	Mão de Obra	H	1,0000000	17,43	17,43
Insumo	00043485	SINAPI	EPI - FAMILIA ENCANADOR - HORISTA (ENCARGOS COMPLEMENTARES - COLETADO CAIXA)	Equipamento	H	1,0000000	0,94	0,94
Insumo	00037372	SINAPI	EXAMES - HORISTA (COLETADO CAIXA)	Outros	H	1,0000000	0,81	0,81
Insumo	00043461	SINAPI	FERRAMENTAS - FAMILIA ENCANADOR - HORISTA (ENCARGOS COMPLEMENTARES - COLETADO CAIXA)	Equipamento	H	1,0000000	0,32	0,32
Insumo	00037373	SINAPI	SEGURO - HORISTA (COLETADO CAIXA)	Taxas	H	1,0000000	0,01	0,01
Insumo	00037371	SINAPI	TRANSPORTE - HORISTA (COLETADO CAIXA)	Serviços	H	1,0000000	0,70	0,70
				MO sem LS =>		8,19	LS =>	9,49
							MO com LS =>	17,68
				Valor do BDI =>		4,72	Valor com BDI =>	26,15

	Código	Banco	Descrição	Tipo	Und	Quant.	Valor Unit	Total
Composição	86887	SINAPI	ENGATE FLEXÍVEL EM INOX, 1/2 X 40CM - FORNECIMENTO E INSTALAÇÃO. AF 01/2020	INHI - INSTALAÇÕES HIDROS SANITÁRIAS	UN	1,0000000	45,53	45,53
Composição Auxiliar	88267	SINAPI	ENCANADOR OU BOMBEIRO HIDRÁULICO COM ENCARGOS COMPLEMENTARES	SEDI - SERVIÇOS DIVERSOS	H	0,1525000	21,43	3,26
Composição Auxiliar	88316	SINAPI	SERVENTE COM ENCARGOS COMPLEMENTARES	SEDI - SERVIÇOS DIVERSOS	H	0,0481000	17,36	0,83
Insumo	00011684	SINAPI	ENGATE / RABICHO FLEXIVEL INOX 1/2 " X 40 CM	Material	UN	1,0000000	41,39	41,39
Insumo	00003146	SINAPI	FITA VEDA ROSCA EM ROLOS DE 18 MM X 10 M (L X C)	Material	UN	0,0210000	2,75	0,05
				MO sem LS =>		1,54	LS =>	1,78
							MO com LS =>	3,32
				Valor do BDI =>		10,03	Valor com BDI =>	55,56

	Código	Banco	Descrição	Tipo	Und	Quant.	Valor Unit	Total
Composição	86884	SINAPI	ENGATE FLEXÍVEL EM PLÁSTICO BRANCO, 1/2 X 30CM - FORNECIMENTO E INSTALAÇÃO. AF 01/2020	INHI - INSTALAÇÕES HIDROS SANITÁRIAS	UN	1,0000000	8,19	8,19
Composição Auxiliar	88267	SINAPI	ENCANADOR OU BOMBEIRO HIDRÁULICO COM ENCARGOS COMPLEMENTARES	SEDI - SERVIÇOS DIVERSOS	H	0,1525000	21,43	3,26

Composição Auxiliar	88316	SINAPI	SERVENTE COM ENCARGOS COMPLEMENTARES	SEDI - SERVIÇOS DIVERSOS	H	0,0481000	17,36	0,83		
Insumo	00006141	SINAPI	ENGATE/RABICHO FLEXIVEL PLASTICO (PVC OU ABS) BRANCO 1/2 " X 30 CM	Material	UN	1,0000000	4,05	4,05		
Insumo	00003146	SINAPI	FITA VEDA ROSCA EM ROLOS DE 18 MM X 10 M (L X C)	Material	UN	0,0210000	2,75	0,05		
					MO sem LS =>	1,54	LS =>	1,78	MO com LS =>	3,32
					Valor do BDI =>	1,80			Valor com BDI =>	9,99

	Código	Banco	Descrição	Tipo	Und	Quant.	Valor Unit	Total		
Composição	10555	ORSE	Encargos Complementares - Armador	Provisórios	h	1,0000000	3,54	3,54		
Insumo	158	ORSE	Almoço (Participação do empregador)	Material	un	0,1018000	14,00	1,42		
Insumo	941	ORSE	Fardamento	Material	un	0,0015000	172,83	0,25		
Insumo	1651	ORSE	Óculos branco proteção	Material	pr	0,0008000	6,00	0,00		
Insumo	2378	ORSE	Vale transporte	Material	un	0,0654000	4,00	0,26		
Insumo	10362	ORSE	Seguro de vida e acidente em grupo	Serviços	un	0,0045000	12,54	0,05		
Insumo	10492	ORSE	Cesta Básica	Material	un	0,0045000	165,00	0,74		
Insumo	10586	ORSE	Torquesa	Material	un	0,0002000	36,90	0,00		
Insumo	10517	ORSE	Exames admissionais/demissionais (checkup)	Serviços	cj	0,0004000	300,00	0,12		
Insumo	10596	ORSE	Protetor auricular	Material	un	0,0045000	4,90	0,02		
Insumo	10599	ORSE	Protetor solar fps 30 com 120ml	Material	un	0,0018000	35,90	0,06		
Insumo	10585	ORSE	Arco de serra	Material	un	0,0002000	21,31	0,00		
Insumo	10761	ORSE	Refeição - café da manhã (café com leite e dois pães com manteiga)	Serviços	un	0,1018000	5,00	0,50		
Insumo	00012893	SINAPI	BOTA DE SEGURANCA COM BIQUEIRA DE ACO E COLARINHO ACOLCHADO	Material	PAR	0,0008000	93,12	0,07		
Insumo	00012894	SINAPI	CAPA PARA CHUVA EM PVC COM FORRO DE POLIESTER, COM CAPUZ (AMARELA OU AZUL)	Material	UN	0,0002000	25,22	0,00		
Insumo	00012895	SINAPI	CAPACETE DE SEGURANCA ABA FRONTAL COM SUSPENSAO DE POLIETILENO, SEM JUGULAR (CLASSE B)	Material	UN	0,0006000	19,40	0,01		
Insumo	00012892	SINAPI	LUVA RASPA DE COURO, CANO CURTO (PUNHO *7* CM)	Equipamento	PAR	0,0023000	17,46	0,04		
					MO sem LS =>	0,00	LS =>	0,00	MO com LS =>	0,00
					Valor do BDI =>	0,78			Valor com BDI =>	4,32

	Código	Banco	Descrição	Tipo	Und	Quant.	Valor Unit	Total		
Composição	10551	ORSE	Encargos Complementares - Carpinteiro	Provisórios	h	1,0000000	3,60	3,60		
Insumo	158	ORSE	Almoço (Participação do empregador)	Material	un	0,1018000	14,00	1,42		
Insumo	941	ORSE	Fardamento	Material	un	0,0015000	172,83	0,25		
Insumo	1651	ORSE	Óculos branco proteção	Material	pr	0,0007000	6,00	0,00		
Insumo	2378	ORSE	Vale transporte	Material	un	0,0654000	4,00	0,26		
Insumo	10362	ORSE	Seguro de vida e acidente em grupo	Serviços	un	0,0045000	12,54	0,05		
Insumo	10492	ORSE	Cesta Básica	Material	un	0,0045000	165,00	0,74		
Insumo	10517	ORSE	Exames admissionais/demissionais (checkup)	Serviços	cj	0,0004000	300,00	0,12		
Insumo	10579	ORSE	Chave de fenda chata 30 cm	Material	un	0,0002000	22,89	0,00		
Insumo	10577	ORSE	Serrote 40cm	Material	un	0,0001000	30,00	0,00		
Insumo	10596	ORSE	Protetor auricular	Material	un	0,0045000	4,90	0,02		
Insumo	10599	ORSE	Protetor solar fps 30 com 120ml	Material	un	0,0018000	35,90	0,06		
Insumo	10578	ORSE	Formão grande	Material	un	0,0002000	15,15	0,00		
Insumo	10761	ORSE	Refeição - café da manhã (café com leite e dois pães com manteiga)	Serviços	un	0,1018000	5,00	0,50		
Insumo	11244	ORSE	Martelo com unha	Material	un	0,0002000	37,90	0,00		
Insumo	11249	ORSE	Serra circular eletrica portatil	Equipamento	un	0,0001000	518,00	0,05		
Insumo	11248	ORSE	Furadeira e Parafusadeira eletrica Bosch ou Similar profissional	Equipamento	un	0,0001000	246,00	0,02		
Insumo	00012893	SINAPI	BOTA DE SEGURANCA COM BIQUEIRA DE ACO E COLARINHO ACOLCHOADO	Material	PAR	0,0007000	93,12	0,06		
Insumo	00012894	SINAPI	CAPA PARA CHUVA EM PVC COM FORRO DE POLIESTER, COM CAPUZ (AMARELA OU AZUL)	Material	UN	0,0002000	25,22	0,00		
Insumo	00012895	SINAPI	CAPACETE DE SEGURANCA ABA FRONTAL COM SUSPENSAO DE POLIETILENO, SEM JUGULAR (CLASSE B)	Material	UN	0,0006000	19,40	0,01		
Insumo	00012892	SINAPI	LUVA RASPA DE COURO, CANO CURTO (PUNHO *7* CM)	Equipamento	PAR	0,0023000	17,46	0,04		
				MO sem LS =>		0,00	LS =>	0,00	MO com LS =>	0,00
				Valor do BDI =>		0,79	Valor com BDI =>			4,39
	Código	Banco	Descrição	Tipo	Und	Quant.	Valor Unit	Total		

Composição	10552	ORSE	Encargos Complementares - Eletricista	Provisórios	h	1,0000000	3,56	3,56			
Insumo	158	ORSE	Almoço (Participação do empregador)	Material	un	0,1018000	14,00	1,42			
Insumo	941	ORSE	Fardamento	Material	un	0,0015000	172,83	0,25			
Insumo	1651	ORSE	Óculos branco proteção	Material	pr	0,0008000	6,00	0,00			
Insumo	2378	ORSE	Vale transporte	Material	un	0,0654000	4,00	0,26			
Insumo	10362	ORSE	Seguro de vida e acidente em grupo	Serviços	un	0,0045000	12,54	0,05			
Insumo	10492	ORSE	Cesta Básica	Material	un	0,0045000	165,00	0,74			
Insumo	10517	ORSE	Exames admissionais/demissionais (checkup)	Serviços	cj	0,0004000	300,00	0,12			
Insumo	10579	ORSE	Chave de fenda chata 30 cm	Material	un	0,0002000	22,89	0,00			
Insumo	10596	ORSE	Protetor auricular	Material	un	0,0045000	4,90	0,02			
Insumo	10599	ORSE	Protetor solar fps 30 com 120ml	Material	un	0,0018000	35,90	0,06			
Insumo	10761	ORSE	Refeição - café da manhã (café com leite e dois pães com manteiga)	Serviços	un	0,1018000	5,00	0,50			
Insumo	11240	ORSE	Alicate com isolamento	Material	un	0,0002000	43,90	0,00			
Insumo	11241	ORSE	Alicate volt-ampermetro	Material	un	0,0002000	160,00	0,03			
Insumo	11242	ORSE	Chave inglesa 12"	Material	un	0,0001000	47,00	0,00			
Insumo	00012892	SINAPI	LUVA RASPA DE COURO, CANO CURTO (PUNHO *7* CM)	Equipamento	PAR	0,0023000	17,46	0,04			
Insumo	00012893	SINAPI	BOTA DE SEGURANCA COM BIQUEIRA DE ACO E COLARINHO ACOLCHOADO	Material	PAR	0,0007000	93,12	0,06			
Insumo	00012894	SINAPI	CAPA PARA CHUVA EM PVC COM FORRO DE POLIESTER, COM CAPUZ (AMARELA OU AZUL)	Material	UN	0,0002000	25,22	0,00			
Insumo	00012895	SINAPI	CAPACETE DE SEGURANCA ABA FRONTAL COM SUSPENSAO DE POLIETILENO, SEM JUGULAR (CLASSE B)	Material	UN	0,0006000	19,40	0,01			
						MO sem LS =>	0,00	LS =>	0,00	MO com LS =>	0,00
						Valor do BDI =>	0,78	Valor com BDI =>	4,34		

	Código	Banco	Descrição	Tipo	Und	Quant.	Valor Unit	Total
Composição	10554	ORSE	Encargos Complementares - Encanador	Provisórios	h	1,0000000	3,61	3,61
Insumo	158	ORSE	Almoço (Participação do empregador)	Material	un	0,1018000	14,00	1,42

Insumo	941	ORSE	Fardamento	Material	un	0,0015000	172,83	0,25			
Insumo	1651	ORSE	Óculos branco proteção	Material	pr	0,0008000	6,00	0,00			
Insumo	2378	ORSE	Vale transporte	Material	un	0,0654000	4,00	0,26			
Insumo	10492	ORSE	Cesta Básica	Material	un	0,0045000	165,00	0,74			
Insumo	10362	ORSE	Seguro de vida e acidente em grupo	Serviços	un	0,0045000	12,54	0,05			
Insumo	10593	ORSE	Praio simples 30cm	Material	un	0,0001000	19,57	0,00			
Insumo	10599	ORSE	Protetor solar fps 30 com 120ml	Material	un	0,0018000	35,90	0,06			
Insumo	10596	ORSE	Protetor auricular	Material	un	0,0045000	4,90	0,02			
Insumo	10517	ORSE	Exames admissionais/demissionais (checkup)	Serviços	cj	0,0004000	300,00	0,12			
Insumo	10592	ORSE	Lima chata 12"	Material	un	0,0001000	34,47	0,00			
Insumo	10761	ORSE	Refeição - café da manhã (café com leite e dois pães com manteiga)	Serviços	un	0,1018000	5,00	0,50			
Insumo	11254	ORSE	Tarracha para tubos PVC de 3/4"	Material	un	0,0007000	22,80	0,01			
Insumo	11257	ORSE	Tarracha para tubos PVC de 1 1/4"	Material	un	0,0004000	31,36	0,01			
Insumo	11253	ORSE	Tarracha para tubos PVC de 1/2"	Material	un	0,0011000	23,00	0,02			
Insumo	11255	ORSE	Tarracha para tubos PVC de 1"	Material	un	0,0006000	21,96	0,01			
Insumo	11256	ORSE	Tarracha para tubos PVC de 1 1/2"	Material	un	0,0004000	60,00	0,02			
Insumo	00012893	SINAPI	BOTA DE SEGURANCA COM BIQUEIRA DE ACO E COLARINHO ACOLCHOADO	Material	PAR	0,0008000	93,12	0,07			
Insumo	00012894	SINAPI	CAPA PARA CHUVA EM PVC COM FORRO DE POLIESTER, COM CAPUZ (AMARELA OU AZUL)	Material	UN	0,0002000	25,22	0,00			
Insumo	00012895	SINAPI	CAPACETE DE SEGURANCA ABA FRONTAL COM SUSPENSAO DE POLIETILENO, SEM JUGULAR (CLASSE B)	Material	UN	0,0006000	19,40	0,01			
Insumo	00012892	SINAPI	LUVA RASPA DE COURO, CANO CURTO (PUNHO *7* CM)	Equipamento	PAR	0,0023000	17,46	0,04			
						MO sem LS =>	0,00	LS =>	0,00	MO com LS =>	0,00
						Valor do BDI =>	0,79	Valor com BDI =>	4,40		

Composição	Código	Banco	Descrição	Tipo	Und	Quant.	Valor Unit	Total
	10550	ORSE	Encargos Complementares - Pedreiro	Provisórios	h	1,0000000	3,57	3,57

Insumo	158	ORSE	Almoço (Participação do empregador)	Material	un	0,1018000	14,00	1,42
Insumo	941	ORSE	Fardamento	Material	un	0,0015000	172,83	0,25
Insumo	1651	ORSE	Óculos branco proteção	Material	pr	0,0008000	6,00	0,00
Insumo	2378	ORSE	Vale transporte	Material	un	0,0654000	4,00	0,26
Insumo	4174	ORSE	Desempenadeira de aço lisa, cabo madeira, ref:143, Atlas ou similar	Material	un	0,0005000	10,80	0,00
Insumo	4722	ORSE	Colher de pedreiro	Material	un	0,0004000	18,80	0,00
Insumo	10282	ORSE	Regua de alumínio c/ 2,00m (para pedreiro)	Material	un	0,0002000	40,80	0,00
Insumo	10362	ORSE	Seguro de vida e acidente em grupo	Serviços	un	0,0045000	12,54	0,05
Insumo	10492	ORSE	Cesta Básica	Material	un	0,0045000	165,00	0,74
Insumo	10517	ORSE	Exames admissionais/demissionais (checkup)	Serviços	cj	0,0004000	300,00	0,12
Insumo	10596	ORSE	Protetor auricular	Material	un	0,0045000	4,90	0,02
Insumo	10599	ORSE	Protetor solar fps 30 com 120ml	Material	un	0,0018000	35,90	0,06
Insumo	10761	ORSE	Refeição - café da manhã (café com leite e dois pães com manteiga)	Serviços	un	0,1018000	5,00	0,50
Insumo	10789	ORSE	Nível de bolha de madeira	Material	un	0,0002000	16,50	0,00
Insumo	10790	ORSE	Prumo de face	Material	un	0,0001000	22,98	0,00
Insumo	11243	ORSE	Martelo sem unha	Material	un	0,0001000	27,50	0,00
Insumo	11245	ORSE	Desempoladeira de madeira 12x22	Material	un	0,0007000	11,26	0,00
Insumo	11246	ORSE	Escala métrica de bambú	Material	Un	0,0007000	9,05	0,00
Insumo	11247	ORSE	Serra mármore Serra marmore	Material	un	0,0001000	327,80	0,03
Insumo	11264	ORSE	Marreta de 1/2 kg com cabo	Material	un	0,0002000	13,52	0,00
Insumo	11265	ORSE	Martelo de borracha com cabo	Material	un	0,0004000	11,50	0,00
Insumo	00012892	SINAPI	LUVA RASPA DE COURO, CANO CURTO (PUNHO *7* CM)	Equipamento	PAR	0,0023000	17,46	0,04
Insumo	00012893	SINAPI	BOTA DE SEGURANCA COM BIQUEIRA DE ACO E COLARINHO ACOLCHOADO	Material	PAR	0,0008000	93,12	0,07
Insumo	00012894	SINAPI	CAPA PARA CHUVA EM PVC COM FORRO DE POLIESTER, COM CAPUZ (AMARELA OU AZUL)	Material	UN	0,0002000	25,22	0,00

Insumo	00012895	SINAPI	CAPACETE DE SEGURANCA ABA FRONTAL COM SUSPENSAO DE POLIETILENO, SEM JUGULAR (CLASSE B)	Material	UN	0,0006000	19,40	0,01
				MO sem LS =>		0,00	LS =>	0,00
							MO com LS =>	0,00
				Valor do BDI =>		0,78	Valor com BDI =>	4,35

	Código	Banco	Descrição	Tipo	Und	Quant.	Valor Unit	Total
Composição	10549	ORSE	Encargos Complementares - Servente	Provisórios	h	1,0000000	3,68	3,68
Insumo	158	ORSE	Almoço (Participação do empregador)	Material	un	0,1018000	14,00	1,42
Insumo	941	ORSE	Fardamento	Material	un	0,0015000	172,83	0,25
Insumo	1651	ORSE	Óculos branco proteção	Material	pr	0,0008000	6,00	0,00
Insumo	2378	ORSE	Vale transporte	Material	un	0,0941000	4,00	0,37
Insumo	4728	ORSE	Talhadeira chata 10" Talhadeira chara 10"	Material	un	0,0003000	13,85	0,00
Insumo	4729	ORSE	Marreta 1 kg com cabo	Material	un	0,0001000	31,50	0,00
Insumo	10362	ORSE	Seguro de vida e acidente em grupo	Serviços	un	0,0045000	12,54	0,05
Insumo	10492	ORSE	Cesta Básica	Material	un	0,0045000	165,00	0,74
Insumo	10517	ORSE	Exames admissionais/demissionais (checkup)	Serviços	cj	0,0004000	300,00	0,12
Insumo	10596	ORSE	Protetor auricular	Material	un	0,0045000	4,90	0,02
Insumo	10599	ORSE	Protetor solar fps 30 com 120ml	Material	un	0,0018000	35,90	0,06
Insumo	10761	ORSE	Refeição - café da manhã (café com leite e dois pães com manteiga)	Serviços	un	0,1018000	5,00	0,50
Insumo	10788	ORSE	Pá quadrada	Material	un	0,0002000	36,90	0,00
Insumo	00002711	SINAPI	CARRINHO DE MAO DE ACO CAPACIDADE 50 A 60 L, PNEU COM CAMARA	Equipamento	UN	0,0002000	184,00	0,03
Insumo	00012892	SINAPI	LUVA RASPA DE COURO, CANO CURTO (PUNHO *7* CM)	Equipamento	PAR	0,0023000	17,46	0,04
Insumo	00012893	SINAPI	BOTA DE SEGURANCA COM BIQUEIRA DE ACO E COLARINHO ACOLCHOADO	Material	PAR	0,0008000	93,12	0,07
Insumo	00012894	SINAPI	CAPA PARA CHUVA EM PVC COM FORRO DE POLIESTER, COM CAPUZ (AMARELA OU AZUL)	Material	UN	0,0002000	25,22	0,00
Insumo	00012895	SINAPI	CAPACETE DE SEGURANCA ABA FRONTAL COM SUSPENSAO DE POLIETILENO, SEM JUGULAR (CLASSE B)	Material	UN	0,0006000	19,40	0,01
				MO sem LS =>		0,00	LS =>	0,00
							MO com LS =>	0,00
				Valor do BDI =>		0,81	Valor com BDI =>	4,49

	Código	Banco	Descrição	Tipo	Und	Quant.	Valor Unit	Total		
Composição	2497	ORSE	Escavação manual de vala ou cava em material de 1ª categoria, profundidade até 1,50m	Escavação Manual em Área Urbana	m³	1,0000000	49,86	49,86		
Composição Auxiliar	10549	ORSE	Encargos Complementares - Servente	Provisórios	h	3,0000000	3,68	11,04		
Insumo	00006111	SINAPI	SERVENTE DE OBRAS	Mão de Obra	H	3,0000000	12,94	38,82		
				MO sem LS =>		17,99	LS =>	20,83	MO com LS =>	38,82
				Valor do BDI =>		10,98		Valor com BDI =>	60,84	

	Código	Banco	Descrição	Tipo	Und	Quant.	Valor Unit	Total		
Composição	92263	SINAPI	FABRICAÇÃO DE FÔRMA PARA PILARES E ESTRUTURAS SIMILARES, EM CHAPA DE MADEIRA COMPENSADA RESINADA, E = 17 MM. AF_09/2020	FUES - FUNDAÇÕES E ESTRUTURAS	m²	1,0000000	152,29	152,29		
Composição Auxiliar	91693	SINAPI	SERRA CIRCULAR DE BANCADA COM MOTOR ELÉTRICO POTÊNCIA DE 5HP, COM COIFA PARA DISCO 10" - CHI DIURNO. AF_08/2015	CHOR - CUSTOS HORÁRIOS DE MÁQUINAS E EQUIPAMENTOS	CHI	0,2550000	21,01	5,35		
Composição Auxiliar	91692	SINAPI	SERRA CIRCULAR DE BANCADA COM MOTOR ELÉTRICO POTÊNCIA DE 5HP, COM COIFA PARA DISCO 10" - CHP DIURNO. AF_08/2015	CHOR - CUSTOS HORÁRIOS DE MÁQUINAS E EQUIPAMENTOS	CHP	0,0630000	22,11	1,39		
Composição Auxiliar	88239	SINAPI	AJUDANTE DE CARPINTEIRO COM ENCARGOS COMPLEMENTARES	SEDI - SERVIÇOS DIVERSOS	H	0,2500000	17,27	4,31		
Composição Auxiliar	88262	SINAPI	CARPINTEIRO DE FORMAS COM ENCARGOS COMPLEMENTARES	SEDI - SERVIÇOS DIVERSOS	H	1,1800000	21,79	25,71		
Insumo	00001358	SINAPI	CHAPA DE MADEIRA COMPENSADA RESINADA PARA FORMA DE CONCRETO, DE *2,2 X 1,1* M, E = 17 MM	Material	m²	1,3360000	27,53	36,78		
Insumo	00005068	SINAPI	PREGO DE ACO POLIDO COM CABECA 17 X 21 (2 X 11)	Material	KG	0,2080000	25,43	5,28		
Insumo	00004491	SINAPI	PONTALETE *7,5 X 7,5* CM EM PINUS, MISTA OU EQUIVALENTE DA REGIAO - BRUTA	Material	M	2,3080000	13,27	30,62		
Insumo	00004517	SINAPI	SARRAFO *2,5 X 7,5* CM EM PINUS, MISTA OU EQUIVALENTE DA REGIAO - BRUTA	Material	M	9,2370000	4,64	42,85		
				MO sem LS =>		13,72	LS =>	15,89	MO com LS =>	29,61
				Valor do BDI =>		33,56		Valor com BDI =>	185,85	

	Código	Banco	Descrição	Tipo	Und	Quant.	Valor Unit	Total
Composição	90830	SINAPI	FECHADURA DE EMBUTIR COM CILINDRO, EXTERNA, COMPLETA, ACABAMENTO PADRÃO MÉDIO, INCLUSO EXECUÇÃO DE FURO - FORNECIMENTO E INSTALAÇÃO. AF_12/2019	ESQV - ESQUADRIAS/FERRAGENS/VIDROS	UN	1,0000000	153,62	153,62
Composição Auxiliar	88316	SINAPI	SERVENTE COM ENCARGOS COMPLEMENTARES	SEDI - SERVIÇOS DIVERSOS	H	0,5010000	17,36	8,69
Composição Auxiliar	88261	SINAPI	CARPINTEIRO DE ESQUADRIA COM ENCARGOS COMPLEMENTARES	SEDI - SERVIÇOS DIVERSOS	H	1,0020000	20,98	21,02

Insumo	00003081	SINAPI	FECHADURA ESPELHO PARA PORTA EXTERNA, EM ACO INOX (MAQUINA, TESTA E CONTRA-TESTA) E EM ZAMAC (MACANETA, LINGUETA E TRINCOS) COM ACABAMENTO CROMADO, MAQUINA DE 55 MM, INCLUINDO CHAVE TIPO CILINDRO	Material	CJ	1,0000000	123,91	123,91	
				MO sem LS =>		10,84	LS =>	12,56 MO com LS =>	23,40
				Valor do BDI =>		33,85	Valor com BDI =>	187,47	

	Código	Banco	Descrição	Tipo	Und	Quant.	Valor Unit	Total	
Composição	88269	SINAPI	GESSEIRO COM ENCARGOS COMPLEMENTARES	SEDI - SERVIÇOS DIVERSOS	H	1,0000000	21,91	21,91	
Composição Auxiliar	95337	SINAPI	CURSO DE CAPACITAÇÃO PARA GESSEIRO (ENCARGOS COMPLEMENTARES) - HORISTA	SEDI - SERVIÇOS DIVERSOS	H	1,0000000	0,16	0,16	
Insumo	00037370	SINAPI	ALIMENTACAO - HORISTA (COLETADO CAIXA)	Outros	H	1,0000000	0,97	0,97	
Insumo	00043489	SINAPI	EPI - FAMILIA PEDREIRO - HORISTA (ENCARGOS COMPLEMENTARES - COLETADO CAIXA)	Equipamento	H	1,0000000	1,09	1,09	
Insumo	00037372	SINAPI	EXAMES - HORISTA (COLETADO CAIXA)	Outros	H	1,0000000	0,81	0,81	
Insumo	00043465	SINAPI	FERRAMENTAS - FAMILIA PEDREIRO - HORISTA (ENCARGOS COMPLEMENTARES - COLETADO CAIXA)	Equipamento	H	1,0000000	0,74	0,74	
Insumo	00012872	SINAPI	GESSEIRO	Mão de Obra	H	1,0000000	17,43	17,43	
Insumo	00037373	SINAPI	SEGURO - HORISTA (COLETADO CAIXA)	Taxas	H	1,0000000	0,01	0,01	
Insumo	00037371	SINAPI	TRANSPORTE - HORISTA (COLETADO CAIXA)	Serviços	H	1,0000000	0,70	0,70	
				MO sem LS =>		8,15	LS =>	9,44 MO com LS =>	17,59
				Valor do BDI =>		4,82	Valor com BDI =>	26,73	

	Código	Banco	Descrição	Tipo	Und	Quant.	Valor Unit	Total	
Composição	93282	SINAPI	GUINCHO ELÉTRICO DE COLUNA, CAPACIDADE 400 KG, COM MOTO FREIO, MOTOR TRIFÁSICO DE 1,25 CV - CHI DIURNO. AF_03/2016	CHOR - CUSTOS HORÁRIOS DE MÁQUINAS E EQUIPAMENTOS	CHI	1,0000000	17,84	17,84	
Composição Auxiliar	93277	SINAPI	GUINCHO ELÉTRICO DE COLUNA, CAPACIDADE 400 KG, COM MOTO FREIO, MOTOR TRIFÁSICO DE 1,25 CV - DEPRECIÇÃO. AF_03/2016	CHOR - CUSTOS HORÁRIOS DE MÁQUINAS E EQUIPAMENTOS	H	1,0000000	0,30	0,30	
Composição Auxiliar	93278	SINAPI	GUINCHO ELÉTRICO DE COLUNA, CAPACIDADE 400 KG, COM MOTO FREIO, MOTOR TRIFÁSICO DE 1,25 CV - JUROS. AF_03/2016	CHOR - CUSTOS HORÁRIOS DE MÁQUINAS E EQUIPAMENTOS	H	1,0000000	0,03	0,03	
Composição Auxiliar	88295	SINAPI	OPERADOR DE GUINCHO COM ENCARGOS COMPLEMENTARES	SEDI - SERVIÇOS DIVERSOS	H	1,0000000	17,51	17,51	
				MO sem LS =>		6,60	LS =>	7,65 MO com LS =>	14,25
				Valor do BDI =>		3,93	Valor com BDI =>	21,77	

	Código	Banco	Descrição	Tipo	Und	Quant.	Valor Unit	Total
--	--------	-------	-----------	------	-----	--------	------------	-------



Composição	93281	SINAPI	GUINCHO ELÉTRICO DE COLUNA, CAPACIDADE 400 KG, COM MOTO FREIO, MOTOR TRIFÁSICO DE 1,25 CV - CHP DIURNO. AF_03/2016	CHOR - CUSTOS HORÁRIOS DE MÁQUINAS E EQUIPAMENTOS	CHP	1,0000000	18,71	18,71		
Composição Auxiliar	93280	SINAPI	GUINCHO ELÉTRICO DE COLUNA, CAPACIDADE 400 KG, COM MOTO FREIO, MOTOR TRIFÁSICO DE 1,25 CV - MATERIAIS NA OPERAÇÃO. AF_03/2016	CHOR - CUSTOS HORÁRIOS DE MÁQUINAS E EQUIPAMENTOS	H	1,0000000	0,59	0,59		
Composição Auxiliar	93277	SINAPI	GUINCHO ELÉTRICO DE COLUNA, CAPACIDADE 400 KG, COM MOTO FREIO, MOTOR TRIFÁSICO DE 1,25 CV - DEPRECIAÇÃO. AF_03/2016	CHOR - CUSTOS HORÁRIOS DE MÁQUINAS E EQUIPAMENTOS	H	1,0000000	0,30	0,30		
Composição Auxiliar	93278	SINAPI	GUINCHO ELÉTRICO DE COLUNA, CAPACIDADE 400 KG, COM MOTO FREIO, MOTOR TRIFÁSICO DE 1,25 CV - JUROS. AF_03/2016	CHOR - CUSTOS HORÁRIOS DE MÁQUINAS E EQUIPAMENTOS	H	1,0000000	0,03	0,03		
Composição Auxiliar	93279	SINAPI	GUINCHO ELÉTRICO DE COLUNA, CAPACIDADE 400 KG, COM MOTO FREIO, MOTOR TRIFÁSICO DE 1,25 CV - MANUTENÇÃO. AF_03/2016	CHOR - CUSTOS HORÁRIOS DE MÁQUINAS E EQUIPAMENTOS	H	1,0000000	0,28	0,28		
Composição Auxiliar	88295	SINAPI	OPERADOR DE GUINCHO COM ENCARGOS COMPLEMENTARES	SEDI - SERVIÇOS DIVERSOS	H	1,0000000	17,51	17,51		
				MO sem LS =>		6,60	LS =>	7,65	MO com LS =>	14,25
				Valor do BDI =>		4,12			Valor com BDI =>	22,83

	Código	Banco	Descrição	Tipo	Und	Quant.	Valor Unit	Total		
Composição	93277	SINAPI	GUINCHO ELÉTRICO DE COLUNA, CAPACIDADE 400 KG, COM MOTO FREIO, MOTOR TRIFÁSICO DE 1,25 CV - DEPRECIAÇÃO. AF_03/2016	CHOR - CUSTOS HORÁRIOS DE MÁQUINAS E EQUIPAMENTOS	H	1,0000000	0,30	0,30		
Insumo	00036487	SINAPI	GUINCHO ELETRICO DE COLUNA, CAPACIDADE 400 KG, COM MOTO FREIO, MOTOR TRIFASICO DE 1,25 CV	Equipamento	UN	0,0000640	4.797,40	0,30		
				MO sem LS =>		0,00	LS =>	0,00	MO com LS =>	0,00
				Valor do BDI =>		0,06			Valor com BDI =>	0,36

	Código	Banco	Descrição	Tipo	Und	Quant.	Valor Unit	Total		
Composição	93278	SINAPI	GUINCHO ELÉTRICO DE COLUNA, CAPACIDADE 400 KG, COM MOTO FREIO, MOTOR TRIFÁSICO DE 1,25 CV - JUROS. AF_03/2016	CHOR - CUSTOS HORÁRIOS DE MÁQUINAS E EQUIPAMENTOS	H	1,0000000	0,03	0,03		
Insumo	00036487	SINAPI	GUINCHO ELETRICO DE COLUNA, CAPACIDADE 400 KG, COM MOTO FREIO, MOTOR TRIFASICO DE 1,25 CV	Equipamento	UN	0,0000076	4.797,40	0,03		
				MO sem LS =>		0,00	LS =>	0,00	MO com LS =>	0,00
				Valor do BDI =>		0,00			Valor com BDI =>	0,03

	Código	Banco	Descrição	Tipo	Und	Quant.	Valor Unit	Total
Composição	93279	SINAPI	GUINCHO ELÉTRICO DE COLUNA, CAPACIDADE 400 KG, COM MOTO FREIO, MOTOR TRIFÁSICO DE 1,25 CV - MANUTENÇÃO. AF_03/2016	CHOR - CUSTOS HORÁRIOS DE MÁQUINAS E EQUIPAMENTOS	H	1,0000000	0,28	0,28
Insumo	00036487	SINAPI	GUINCHO ELETRICO DE COLUNA, CAPACIDADE 400 KG, COM MOTO FREIO, MOTOR TRIFASICO DE 1,25 CV	Equipamento	UN	0,0000600	4.797,40	0,28

MO sem LS => 0,00 LS => 0,00 MO com LS => 0,00

Valor do BDI => 0,06 Valor com BDI => 0,34

	Código	Banco	Descrição	Tipo	Und	Quant.	Valor Unit	Total
Composição	93280	SINAPI	GUINCHO ELÉTRICO DE COLUNA, CAPACIDADE 400 KG, COM MOTO FREIO, MOTOR TRIFÁSICO DE 1,25 CV - MATERIAIS NA OPERAÇÃO. AF_03/2016	CHOR - CUSTOS HORÁRIOS DE MÁQUINAS E EQUIPAMENTOS	H	1,0000000	0,59	0,59
Insumo	00002705	SINAPI	ENERGIA ELETRICA ATE 2000 KWH INDUSTRIAL, SEM DEMANDA	Material	KW/H	0,7800000	0,76	0,59

MO sem LS => 0,00 LS => 0,00 MO com LS => 0,00

Valor do BDI => 0,13 Valor com BDI => 0,72

	Código	Banco	Descrição	Tipo	Und	Quant.	Valor Unit	Total
Composição	91978	SINAPI	INTERRUPTOR INTERMEDIÁRIO (1 MÓDULO), 10A/250V, SEM SUPORTE E SEM PLACA - FORNECIMENTO E INSTALAÇÃO. AF_09/2017	INEL - INSTALAÇÃO ELÉTRICA/ELETRIFICAÇÃO E ILUMINAÇÃO EXTERNA	UN	1,0000000	33,34	33,34
Composição Auxiliar	88264	SINAPI	ELETRICISTA COM ENCARGOS COMPLEMENTARES	SEDI - SERVIÇOS DIVERSOS	H	0,3900000	22,29	8,69
Composição Auxiliar	88247	SINAPI	AUXILIAR DE ELETRICISTA COM ENCARGOS COMPLEMENTARES	SEDI - SERVIÇOS DIVERSOS	H	0,3900000	17,65	6,88
Insumo	00038115	SINAPI	INTERRUPTOR INTERMEDIARIO 10 A, 250 V (APENAS MODULO)	Material	UN	1,0000000	17,77	17,77

MO sem LS => 5,65 LS => 6,54 MO com LS => 12,19

Valor do BDI => 7,34 Valor com BDI => 40,68

	Código	Banco	Descrição	Tipo	Und	Quant.	Valor Unit	Total
Composição	91960	SINAPI	INTERRUPTOR PARALELO (2 MÓDULOS), 10A/250V, SEM SUPORTE E SEM PLACA - FORNECIMENTO E INSTALAÇÃO. AF_12/2015	INEL - INSTALAÇÃO ELÉTRICA/ELETRIFICAÇÃO E ILUMINAÇÃO EXTERNA	UN	1,0000000	38,90	38,90
Composição Auxiliar	88264	SINAPI	ELETRICISTA COM ENCARGOS COMPLEMENTARES	SEDI - SERVIÇOS DIVERSOS	H	0,5550000	22,29	12,37
Composição Auxiliar	88247	SINAPI	AUXILIAR DE ELETRICISTA COM ENCARGOS COMPLEMENTARES	SEDI - SERVIÇOS DIVERSOS	H	0,5550000	17,65	9,79
Insumo	00038113	SINAPI	INTERRUPTOR PARALELO 10A, 250V (APENAS MODULO)	Material	UN	2,0000000	8,37	16,74

MO sem LS => 8,03 LS => 9,31 MO com LS => 17,34

Valor do BDI => 8,57 Valor com BDI => 47,47

	Código	Banco	Descrição	Tipo	Und	Quant.	Valor Unit	Total
Composição	91968	SINAPI	INTERRUPTOR PARALELO (3 MÓDULOS), 10A/250V, SEM SUPORTE E SEM PLACA - FORNECIMENTO E INSTALAÇÃO. AF_12/2015	INEL - INSTALAÇÃO ELÉTRICA/ELETRIFICAÇÃO E ILUMINAÇÃO EXTERNA	UN	1,0000000	57,13	57,13
Composição Auxiliar	88264	SINAPI	ELETRICISTA COM ENCARGOS COMPLEMENTARES	SEDI - SERVIÇOS DIVERSOS	H	0,8020000	22,29	17,87

Composição	88247	SINAPI	AUXILIAR DE ELETRICISTA COM ENCARGOS COMPLEMENTARES	SEDI - SERVIÇOS DIVERSOS	H	0,8020000	17,65	14,15	
Auxiliar									
Insumo	00038113	SINAPI	INTERRUPTOR PARALELO 10A, 250V (APENAS MODULO)	Material	UN	3,0000000	8,37	25,11	
				MO sem LS =>	11,61	LS =>	13,45	MO com LS =>	25,06
				Valor do BDI =>	12,59	Valor com BDI =>		69,72	

	Código	Banco	Descrição	Tipo	Und	Quant.	Valor Unit	Total	
Composição	88441	SINAPI	JARDINEIRO COM ENCARGOS COMPLEMENTARES	SEDI - SERVIÇOS DIVERSOS	H	1,0000000	16,86	16,86	
Composição	95390	SINAPI	CURSO DE CAPACITAÇÃO PARA JARDINEIRO (ENCARGOS COMPLEMENTARES) - HORISTA	SEDI - SERVIÇOS DIVERSOS	H	1,0000000	0,05	0,05	
Auxiliar									
Insumo	00037370	SINAPI	ALIMENTACAO - HORISTA (COLETADO CAIXA)	Outros	H	1,0000000	0,97	0,97	
Insumo	00043489	SINAPI	EPI - FAMILIA PEDREIRO - HORISTA (ENCARGOS COMPLEMENTARES - COLETADO CAIXA)	Equipamento	H	1,0000000	1,09	1,09	
Insumo	00037372	SINAPI	EXAMES - HORISTA (COLETADO CAIXA)	Outros	H	1,0000000	0,81	0,81	
Insumo	00043465	SINAPI	FERRAMENTAS - FAMILIA PEDREIRO - HORISTA (ENCARGOS COMPLEMENTARES - COLETADO CAIXA)	Equipamento	H	1,0000000	0,74	0,74	
Insumo	00044503	SINAPI	JARDINEIRO (HORISTA)	Mão de Obra	H	1,0000000	12,49	12,49	
Insumo	00037373	SINAPI	SEGURO - HORISTA (COLETADO CAIXA)	Taxas	H	1,0000000	0,01	0,01	
Insumo	00037371	SINAPI	TRANSPORTE - HORISTA (COLETADO CAIXA)	Serviços	H	1,0000000	0,70	0,70	
				MO sem LS =>	5,81	LS =>	6,73	MO com LS =>	12,54
				Valor do BDI =>	3,71	Valor com BDI =>		20,57	

	Código	Banco	Descrição	Tipo	Und	Quant.	Valor Unit	Total
Composição	89366	SINAPI	JOELHO 90 GRAUS COM BUCHA DE LATÃO, PVC, SOLDÁVEL, DN 25MM, X 3/4 INSTALADO EM RAMAL OU SUB-RAMAL DE ÁGUA - FORNECIMENTO E INSTALAÇÃO. AF 12/2014	INHI - INSTALAÇÕES HIDROS SANITÁRIAS	UN	1,0000000	16,38	16,38
Composição	88267	SINAPI	ENCANADOR OU BOMBEIRO HIDRÁULICO COM ENCARGOS COMPLEMENTARES	SEDI - SERVIÇOS DIVERSOS	H	0,1500000	21,43	3,21
Auxiliar								
Composição	88248	SINAPI	AUXILIAR DE ENCANADOR OU BOMBEIRO HIDRÁULICO COM ENCARGOS COMPLEMENTARES	SEDI - SERVIÇOS DIVERSOS	H	0,1500000	16,85	2,52
Auxiliar								
Insumo	00000122	SINAPI	ADESIVO PLASTICO PARA PVC, FRASCO COM 850 GR	Material	UN	0,0070000	50,01	0,35
Insumo	00003524	SINAPI	JOELHO PVC, SOLDÁVEL, COM BUCHA DE LATAO, 90 GRAUS, 25 MM X 3/4", PARA AGUA FRIA PREDIAL	Material	UN	1,0000000	9,76	9,76
Insumo	00038383	SINAPI	LIXA D'AGUA EM FOLHA, GRAO 100	Material	UN	0,0500000	1,80	0,09
Insumo	00020083	SINAPI	SOLUCAO LIMPADORA PARA PVC, FRASCO COM 1000 CM3	Material	UN	0,0080000	56,66	0,45

MO sem LS => 2,14 LS => 2,47 MO com LS => 4,61

Valor do BDI => 3,61 Valor com BDI => 19,99

	Código	Banco	Descrição	Tipo	Und	Quant.	Valor Unit	Total
Composição	89362	SINAPI	JOELHO 90 GRAUS, PVC, SOLDÁVEL, DN 25MM, INSTALADO EM RAMAL OU SUB-RAMAL DE ÁGUA - FORNECIMENTO E INSTALAÇÃO. AF_12/2014	INHI - INSTALAÇÕES HIDROSANITÁRIAS	UN	1,0000000	7,60	7,60
Composição Auxiliar	88267	SINAPI	ENCANADOR OU BOMBEIRO HIDRÁULICO COM ENCARGOS COMPLEMENTARES	SEDI - SERVIÇOS DIVERSOS	H	0,1500000	21,43	3,21
Composição Auxiliar	88248	SINAPI	AUXILIAR DE ENCANADOR OU BOMBEIRO HIDRÁULICO COM ENCARGOS COMPLEMENTARES	SEDI - SERVIÇOS DIVERSOS	H	0,1500000	16,85	2,52
Insumo	00000122	SINAPI	ADESIVO PLASTICO PARA PVC, FRASCO COM 850 GR	Material	UN	0,0070000	50,01	0,35
Insumo	00003529	SINAPI	JOELHO PVC, SOLDAVEL, 90 GRAUS, 25 MM, PARA AGUA FRIA PREDIAL	Material	UN	1,0000000	0,98	0,98
Insumo	00038383	SINAPI	LIXA D'AGUA EM FOLHA, GRAO 100	Material	UN	0,0500000	1,80	0,09
Insumo	00020083	SINAPI	SOLUCAO LIMPADORA PARA PVC, FRASCO COM 1000 CM3	Material	UN	0,0080000	56,66	0,45

MO sem LS => 2,14 LS => 2,47 MO com LS => 4,61

Valor do BDI => 1,67 Valor com BDI => 9,27

	Código	Banco	Descrição	Tipo	Und	Quant.	Valor Unit	Total
Composição	92874	SINAPI	LANÇAMENTO COM USO DE BOMBA, ADENSAMENTO E ACABAMENTO DE CONCRETO EM ESTRUTURAS. AF_12/2015	FUES - FUNDAÇÕES E ESTRUTURAS	m³	1,0000000	29,54	29,54
Composição Auxiliar	90586	SINAPI	VIBRADOR DE IMERSÃO, DIÂMETRO DE PONTEIRA 45MM, MOTOR ELÉTRICO TRIFÁSICO POTÊNCIA DE 2 CV - CHP DIURNO. AF_06/2015	CHOR - CUSTOS HORÁRIOS DE MÁQUINAS E EQUIPAMENTOS	CHP	0,0680000	1,29	0,08
Composição Auxiliar	90587	SINAPI	VIBRADOR DE IMERSÃO, DIÂMETRO DE PONTEIRA 45MM, MOTOR ELÉTRICO TRIFÁSICO POTÊNCIA DE 2 CV - CHI DIURNO. AF_06/2015	CHOR - CUSTOS HORÁRIOS DE MÁQUINAS E EQUIPAMENTOS	CHI	0,1310000	0,53	0,06
Composição Auxiliar	88262	SINAPI	CARPINTEIRO DE FORMAS COM ENCARGOS COMPLEMENTARES	SEDI - SERVIÇOS DIVERSOS	H	0,1990000	21,79	4,33
Composição Auxiliar	88309	SINAPI	PEDREIRO COM ENCARGOS COMPLEMENTARES	SEDI - SERVIÇOS DIVERSOS	H	0,1990000	22,04	4,38
Composição Auxiliar	88316	SINAPI	SERVENTE COM ENCARGOS COMPLEMENTARES	SEDI - SERVIÇOS DIVERSOS	H	1,1920000	17,36	20,69

MO sem LS => 10,52 LS => 12,18 MO com LS => 22,70

Valor do BDI => 6,51 Valor com BDI => 36,05

	Código	Banco	Descrição	Tipo	Und	Quant.	Valor Unit	Total
Composição	86902	SINAPI	LAVATÓRIO LOUÇA BRANCA COM COLUNA, *44 X 35,5* CM, PADRÃO POPULAR - FORNECIMENTO E INSTALAÇÃO. AF_01/2020	INHI - INSTALAÇÕES HIDROSANITÁRIAS	UN	1,0000000	292,89	292,89
Composição Auxiliar	88267	SINAPI	ENCANADOR OU BOMBEIRO HIDRÁULICO COM ENCARGOS COMPLEMENTARES	SEDI - SERVIÇOS DIVERSOS	H	0,8788000	21,43	18,83

Composição Auxiliar	88316	SINAPI	SERVENTE COM ENCARGOS COMPLEMENTARES	SEDI - SERVIÇOS DIVERSOS	H	0,4443000	17,36	7,71	
Insumo	00036794	SINAPI	LAVATORIO LOUCA BRANCA COM COLUNA *44 X 35,5* CM	Material	UN	1,0000000	151,42	151,42	
Insumo	00004351	SINAPI	PARAFUSO NIQUELADO 3 1/2" COM ACABAMENTO CROMADO PARA FIXAR PEÇA SANITARIA, INCLUI PORCA CEGA, ARRUELA E BUCHA DE NYLON TAMANHO S-8	Material	UN	6,0000000	18,02	108,12	
Insumo	00037329	SINAPI	REJUNTE EPOXI, QUALQUER COR	Material	KG	0,0765000	89,04	6,81	
				MO sem LS =>	9,90	LS =>	11,47	MO com LS =>	21,37
				Valor do BDI =>	64,55	Valor com BDI =>		357,44	

	Código	Banco	Descrição	Tipo	Und	Quant.	Valor Unit	Total	
Composição	7692	ORSE	Lançamento de concreto simples fabricado na obra, inclusive adensamento e acabamento em peças da superestrutura	Concreto Simples	m³	1,0000000	45,79	45,79	
Composição Auxiliar	10550	ORSE	Encargos Complementares - Pedreiro	Provisórios	h	0,3600000	3,57	1,28	
Composição Auxiliar	10555	ORSE	Encargos Complementares - Armador	Provisórios	h	0,1800000	3,54	0,63	
Composição Auxiliar	10549	ORSE	Encargos Complementares - Servente	Provisórios	h	1,6200000	3,68	5,96	
Composição Auxiliar	10551	ORSE	Encargos Complementares - Carpinteiro	Provisórios	h	0,3600000	3,60	1,29	
Insumo	00000378	SINAPI	ARMADOR	Mão de Obra	H	0,1800000	17,43	3,13	
Insumo	00001213	SINAPI	CARPINTEIRO DE FORMAS	Mão de Obra	H	0,3600000	17,43	6,27	
Insumo	00004750	SINAPI	PEDREIRO	Mão de Obra	H	0,3600000	17,43	6,27	
Insumo	00006111	SINAPI	SERVENTE DE OBRAS	Mão de Obra	H	1,6200000	12,94	20,96	
				MO sem LS =>	16,97	LS =>	19,66	MO com LS =>	36,63
				Valor do BDI =>	10,09	Valor com BDI =>		55,88	

	Código	Banco	Descrição	Tipo	Und	Quant.	Valor Unit	Total
Composição	88274	SINAPI	MARMORISTA/GRANITEIRO COM ENCARGOS COMPLEMENTARES	SEDI - SERVIÇOS DIVERSOS	H	1,0000000	21,95	21,95
Composição Auxiliar	95341	SINAPI	CURSO DE CAPACITAÇÃO PARA MARMORISTA/GRANITEIRO (ENCARGOS COMPLEMENTARES) - HORISTA	SEDI - SERVIÇOS DIVERSOS	H	1,0000000	0,20	0,20
Insumo	00037370	SINAPI	ALIMENTACAO - HORISTA (COLETADO CAIXA)	Outros	H	1,0000000	0,97	0,97
Insumo	00043489	SINAPI	EPI - FAMILIA PEDREIRO - HORISTA (ENCARGOS COMPLEMENTARES - COLETADO CAIXA)	Equipamento	H	1,0000000	1,09	1,09
Insumo	00037372	SINAPI	EXAMES - HORISTA (COLETADO CAIXA)	Outros	H	1,0000000	0,81	0,81

Insumo	00043465	SINAPI	FERRAMENTAS - FAMÍLIA PEDREIRO - HORISTA (ENCARGOS COMPLEMENTARES - COLETADO CAIXA)	Equipamento	H	1,0000000	0,74	0,74
Insumo	00004755	SINAPI	MARMORISTA / GRANITEIRO	Mão de Obra	H	1,0000000	17,43	17,43
Insumo	00037373	SINAPI	SEGURO - HORISTA (COLETADO CAIXA)	Taxas	H	1,0000000	0,01	0,01
Insumo	00037371	SINAPI	TRANSPORTE - HORISTA (COLETADO CAIXA)	Serviços	H	1,0000000	0,70	0,70

MO sem LS => 8,17 LS => 9,46 MO com LS => 17,63

Valor do BDI => 4,83 Valor com BDI => 26,78

	Código	Banco	Descrição	Tipo	Und	Quant.	Valor Unit	Total
Composição	87547	SINAPI	MASSA ÚNICA, PARA RECEBIMENTO DE PINTURA, EM ARGAMASSA TRAÇO 1:2:8, PREPARO MECÂNICO COM BETONEIRA 400L, APLICADA MANUALMENTE EM FACES INTERNAS DE PAREDES, ESPESSURA DE 10MM, COM EXECUÇÃO DE TALISCAS. AF_06/2014	REVE - REVESTIMENTO E TRATAMENTO DE SUPERFÍCIES	m ²	1,0000000	18,90	18,90
Composição Auxiliar	87292	SINAPI	ARGAMASSA TRAÇO 1:2:8 (EM VOLUME DE CIMENTO, CAL E AREIA MÉDIA ÚMIDA) PARA EMBOÇO/MASSA ÚNICA/ASSENTAMENTO DE ALVENARIA DE VEDAÇÃO, PREPARO MECÂNICO COM BETONEIRA 400 L. AF_08/2019	SEDI - SERVIÇOS DIVERSOS	m ³	0,0213000	421,23	8,97
Composição Auxiliar	88316	SINAPI	SERVENTE COM ENCARGOS COMPLEMENTARES	SEDI - SERVIÇOS DIVERSOS	H	0,1280000	17,36	2,22
Composição Auxiliar	88309	SINAPI	PEDREIRO COM ENCARGOS COMPLEMENTARES	SEDI - SERVIÇOS DIVERSOS	H	0,3500000	22,04	7,71

MO sem LS => 4,30 LS => 4,98 MO com LS => 9,28

Valor do BDI => 4,16 Valor com BDI => 23,06

	Código	Banco	Descrição	Tipo	Und	Quant.	Valor Unit	Total
Composição	88392	SINAPI	MISTURADOR DE ARGAMASSA, EIXO HORIZONTAL, CAPACIDADE DE MISTURA 300 KG, MOTOR ELÉTRICO POTÊNCIA 5 CV - CHI DIURNO. AF_06/2014	CHOR - CUSTOS HORÁRIOS DE MÁQUINAS E EQUIPAMENTOS	CHI	1,0000000	0,89	0,89
Composição Auxiliar	88387	SINAPI	MISTURADOR DE ARGAMASSA, EIXO HORIZONTAL, CAPACIDADE DE MISTURA 300 KG, MOTOR ELÉTRICO POTÊNCIA 5 CV - DEPRECIAÇÃO. AF_06/2014	CHOR - CUSTOS HORÁRIOS DE MÁQUINAS E EQUIPAMENTOS	H	1,0000000	0,80	0,80
Composição Auxiliar	88389	SINAPI	MISTURADOR DE ARGAMASSA, EIXO HORIZONTAL, CAPACIDADE DE MISTURA 300 KG, MOTOR ELÉTRICO POTÊNCIA 5 CV - JUROS. AF_06/2014	CHOR - CUSTOS HORÁRIOS DE MÁQUINAS E EQUIPAMENTOS	H	1,0000000	0,09	0,09

MO sem LS => 0,00 LS => 0,00 MO com LS => 0,00

Valor do BDI => 0,19 Valor com BDI => 1,08

	Código	Banco	Descrição	Tipo	Und	Quant.	Valor Unit	Total
Composição	88386	SINAPI	MISTURADOR DE ARGAMASSA, EIXO HORIZONTAL, CAPACIDADE DE MISTURA 300 KG, MOTOR ELÉTRICO POTÊNCIA 5 CV - CHP DIURNO. AF_06/2014	CHOR - CUSTOS HORÁRIOS DE MÁQUINAS E EQUIPAMENTOS	CHP	1,0000000	4,14	4,14

Composição Auxiliar	88391	SINAPI	MISTURADOR DE ARGAMASSA, EIXO HORIZONTAL, CAPACIDADE DE MISTURA 300 KG, MOTOR ELÉTRICO POTÊNCIA 5 CV - MATERIAIS NA OPERAÇÃO. AF 06/2014	CHOR - CUSTOS HORÁRIOS DE MÁQUINAS E EQUIPAMENTOS	H	1,0000000	2,37	2,37
Composição Auxiliar	88387	SINAPI	MISTURADOR DE ARGAMASSA, EIXO HORIZONTAL, CAPACIDADE DE MISTURA 300 KG, MOTOR ELÉTRICO POTÊNCIA 5 CV - DEPRECIÇÃO. AF 06/2014	CHOR - CUSTOS HORÁRIOS DE MÁQUINAS E EQUIPAMENTOS	H	1,0000000	0,80	0,80
Composição Auxiliar	88389	SINAPI	MISTURADOR DE ARGAMASSA, EIXO HORIZONTAL, CAPACIDADE DE MISTURA 300 KG, MOTOR ELÉTRICO POTÊNCIA 5 CV - JUROS. AF_06/2014	CHOR - CUSTOS HORÁRIOS DE MÁQUINAS E EQUIPAMENTOS	H	1,0000000	0,09	0,09
Composição Auxiliar	88390	SINAPI	MISTURADOR DE ARGAMASSA, EIXO HORIZONTAL, CAPACIDADE DE MISTURA 300 KG, MOTOR ELÉTRICO POTÊNCIA 5 CV - MANUTENÇÃO. AF 06/2014	CHOR - CUSTOS HORÁRIOS DE MÁQUINAS E EQUIPAMENTOS	H	1,0000000	0,88	0,88

MO sem LS => 0,00 LS => 0,00 MO com LS => 0,00

Valor do BDI => 0,91 Valor com BDI => 5,05

	Código	Banco	Descrição	Tipo	Und	Quant.	Valor Unit	Total
Composição	88387	SINAPI	MISTURADOR DE ARGAMASSA, EIXO HORIZONTAL, CAPACIDADE DE MISTURA 300 KG, MOTOR ELÉTRICO POTÊNCIA 5 CV - DEPRECIÇÃO. AF 06/2014	CHOR - CUSTOS HORÁRIOS DE MÁQUINAS E EQUIPAMENTOS	H	1,0000000	0,80	0,80
Insumo	00037544	SINAPI	MISTURADOR DE ARGAMASSA, EIXO HORIZONTAL, CAPACIDADE DE MISTURA 300 KG, MOTOR ELETRICO TRIFASICO 220/380 V, POTENCIA 5 CV	Equipamento	UN	0,0000640	12.623,14	0,80

MO sem LS => 0,00 LS => 0,00 MO com LS => 0,00

Valor do BDI => 0,17 Valor com BDI => 0,97

	Código	Banco	Descrição	Tipo	Und	Quant.	Valor Unit	Total
Composição	88389	SINAPI	MISTURADOR DE ARGAMASSA, EIXO HORIZONTAL, CAPACIDADE DE MISTURA 300 KG, MOTOR ELÉTRICO POTÊNCIA 5 CV - JUROS. AF_06/2014	CHOR - CUSTOS HORÁRIOS DE MÁQUINAS E EQUIPAMENTOS	H	1,0000000	0,09	0,09
Insumo	00037544	SINAPI	MISTURADOR DE ARGAMASSA, EIXO HORIZONTAL, CAPACIDADE DE MISTURA 300 KG, MOTOR ELETRICO TRIFASICO 220/380 V, POTENCIA 5 CV	Equipamento	UN	0,0000076	12.623,14	0,09

MO sem LS => 0,00 LS => 0,00 MO com LS => 0,00

Valor do BDI => 0,01 Valor com BDI => 0,10

	Código	Banco	Descrição	Tipo	Und	Quant.	Valor Unit	Total
Composição	88390	SINAPI	MISTURADOR DE ARGAMASSA, EIXO HORIZONTAL, CAPACIDADE DE MISTURA 300 KG, MOTOR ELÉTRICO POTÊNCIA 5 CV - MANUTENÇÃO. AF 06/2014	CHOR - CUSTOS HORÁRIOS DE MÁQUINAS E EQUIPAMENTOS	H	1,0000000	0,88	0,88
Insumo	00037544	SINAPI	MISTURADOR DE ARGAMASSA, EIXO HORIZONTAL, CAPACIDADE DE MISTURA 300 KG, MOTOR ELETRICO TRIFASICO 220/380 V, POTENCIA 5 CV	Equipamento	UN	0,0000700	12.623,14	0,88

MO sem LS => 0,00 LS => 0,00 MO com LS => 0,00

Valor do BDI => 0,19 Valor com BDI => 1,07

	Código	Banco	Descrição	Tipo	Und	Quant.	Valor Unit	Total
Composição	88391	SINAPI	MISTURADOR DE ARGAMASSA, EIXO HORIZONTAL, CAPACIDADE DE MISTURA 300 KG, MOTOR ELÉTRICO POTÊNCIA 5 CV - MATERIAIS NA OPERAÇÃO. AF_06/2014	CHOR - CUSTOS HORÁRIOS DE MÁQUINAS E EQUIPAMENTOS	H	1,0000000	2,37	2,37
Insumo	00002705	SINAPI	ENERGIA ELETRICA ATE 2000 KWH INDUSTRIAL, SEM DEMANDA	Material	KW/H	3,1300000	0,76	2,37

MO sem LS => 0,00 LS => 0,00 MO com LS => 0,00

Valor do BDI => 0,52 Valor com BDI => 2,89

	Código	Banco	Descrição	Tipo	Und	Quant.	Valor Unit	Total
Composição	92423	SINAPI	MONTAGEM E DESMONTAGEM DE FÔRMA DE PILARES RETANGULARES E ESTRUTURAS SIMILARES, PÉ-DIREITO SIMPLES, EM CHAPA DE MADEIRA COMPENSADA RESINADA, 6 UTILIZAÇÕES. AF_09/2020	FUES - FUNDAÇÕES E ESTRUTURAS	m²	1,0000000	54,66	54,66
Composição Auxiliar	92263	SINAPI	FABRICAÇÃO DE FÔRMA PARA PILARES E ESTRUTURAS SIMILARES, EM CHAPA DE MADEIRA COMPENSADA RESINADA, E = 17 MM. AF_09/2020	FUES - FUNDAÇÕES E ESTRUTURAS	m²	0,1880000	152,29	28,63
Composição Auxiliar	88239	SINAPI	AJUDANTE DE CARPINTEIRO COM ENCARGOS COMPLEMENTARES	SEDI - SERVIÇOS DIVERSOS	H	0,1380000	17,27	2,38
Composição Auxiliar	88262	SINAPI	CARPINTEIRO DE FORMAS COM ENCARGOS COMPLEMENTARES	SEDI - SERVIÇOS DIVERSOS	H	0,7520000	21,79	16,38
Insumo	00002692	SINAPI	DESMOLDANTE PROTETOR PARA FORMAS DE MADEIRA, DE BASE OLEOSA EMULSIONADA EM AGUA	Material	L	0,0100000	7,80	0,07
Insumo	00040271	SINAPI	LOCAÇÃO DE APRUMADOR METALICO DE PILAR, COM ALTURA E ANGULO REGULAVEIS, EXTENSAO DE *1,50* A *2,80* M	Equipamento	MES	0,1960000	6,01	1,17
Insumo	00040275	SINAPI	LOCAÇÃO DE VIGA SANDUICHE METALICA VAZADA PARA TRAVAMENTO DE PILARES, ALTURA DE *8* CM, LARGURA DE *6* CM E EXTENSAO DE 2 M	Equipamento	MES	0,3930000	9,25	3,63
Insumo	00040287	SINAPI	LOCAÇÃO DE BARRA DE ANCORAGEM DE 0,80 A 1,20 M DE EXTENSAO, COM ROSCA DE 5/8", INCLUINDO PORCA E FLANGE	Equipamento	MES	0,7850000	2,31	1,81
Insumo	00040304	SINAPI	PREGO DE ACO POLIDO COM CABECA DUPLA 17 X 27 (2 1/2 X 11)	Material	KG	0,0190000	31,39	0,59

MO sem LS => 9,54 LS => 11,04 MO com LS => 20,58

Valor do BDI => 12,04 Valor com BDI => 66,70

	Código	Banco	Descrição	Tipo	Und	Quant.	Valor Unit	Total
Composição	88291	SINAPI	OPERADOR DE BETONEIRA (CAMINHÃO) COM ENCARGOS COMPLEMENTARES	SEDI - SERVIÇOS DIVERSOS	H	1,0000000	18,44	18,44
Composição Auxiliar	95354	SINAPI	CURSO DE CAPACITAÇÃO PARA OPERADOR DE BETONEIRA (CAMINHÃO) (ENCARGOS COMPLEMENTARES) - HORISTA	SEDI - SERVIÇOS DIVERSOS	H	1,0000000	0,10	0,10
Insumo	00037370	SINAPI	ALIMENTAÇÃO - HORISTA (COLETADO CAIXA)	Outros	H	1,0000000	0,97	0,97
Insumo	00043488	SINAPI	EPI - FAMILIA OPERADOR ESCAVADEIRA - HORISTA (ENCARGOS COMPLEMENTARES - COLETADO CAIXA)	Equipamento	H	1,0000000	0,76	0,76

Insumo	00043464	SINAPI	FERRAMENTAS - FAMILIA OPERADOR ESCAVADEIRA - HORISTA (ENCARGOS COMPLEMENTARES - COLETADO CAIXA)	Equipamento	H	1,0000000	0,01	0,01	
Insumo	00037372	SINAPI	EXAMES - HORISTA (COLETADO CAIXA)	Outros	H	1,0000000	0,81	0,81	
Insumo	00004243	SINAPI	OPERADOR DE BETONEIRA (CAMINHAO)	Mão de Obra	H	1,0000000	15,08	15,08	
Insumo	00037373	SINAPI	SEGURO - HORISTA (COLETADO CAIXA)	Taxas	H	1,0000000	0,01	0,01	
Insumo	00037371	SINAPI	TRANSPORTE - HORISTA (COLETADO CAIXA)	Serviços	H	1,0000000	0,70	0,70	
				MO sem LS =>		7,03	LS =>	8,15 MO com LS =>	15,18
				Valor do BDI =>		4,06	Valor com BDI =>	22,50	

	Código	Banco	Descrição	Tipo	Und	Quant.	Valor Unit	Total	
Composição	88377	SINAPI	OPERADOR DE BETONEIRA ESTACIONÁRIA/MISTURADOR COM ENCARGOS COMPLEMENTARES	SEDI - SERVIÇOS DIVERSOS	H	1,0000000	17,89	17,89	
Composição Auxiliar	95389	SINAPI	CURSO DE CAPACITAÇÃO PARA OPERADOR DE BETONEIRA ESTACIONÁRIA/MISTURADOR (ENCARGOS COMPLEMENTARES) - HORISTA	SEDI - SERVIÇOS DIVERSOS	H	1,0000000	0,09	0,09	
Insumo	00037370	SINAPI	ALIMENTACAO - HORISTA (COLETADO CAIXA)	Outros	H	1,0000000	0,97	0,97	
Insumo	00043488	SINAPI	EPI - FAMILIA OPERADOR ESCAVADEIRA - HORISTA (ENCARGOS COMPLEMENTARES - COLETADO CAIXA)	Equipamento	H	1,0000000	0,76	0,76	
Insumo	00043464	SINAPI	FERRAMENTAS - FAMILIA OPERADOR ESCAVADEIRA - HORISTA (ENCARGOS COMPLEMENTARES - COLETADO CAIXA)	Equipamento	H	1,0000000	0,01	0,01	
Insumo	00037372	SINAPI	EXAMES - HORISTA (COLETADO CAIXA)	Outros	H	1,0000000	0,81	0,81	
Insumo	00037666	SINAPI	OPERADOR DE BETONEIRA ESTACIONARIA / MISTURADOR	Mão de Obra	H	1,0000000	14,54	14,54	
Insumo	00037373	SINAPI	SEGURO - HORISTA (COLETADO CAIXA)	Taxas	H	1,0000000	0,01	0,01	
Insumo	00037371	SINAPI	TRANSPORTE - HORISTA (COLETADO CAIXA)	Serviços	H	1,0000000	0,70	0,70	
				MO sem LS =>		6,78	LS =>	7,85 MO com LS =>	14,63
				Valor do BDI =>		3,94	Valor com BDI =>	21,83	

	Código	Banco	Descrição	Tipo	Und	Quant.	Valor Unit	Total
Composição	88295	SINAPI	OPERADOR DE GUINCHO COM ENCARGOS COMPLEMENTARES	SEDI - SERVIÇOS DIVERSOS	H	1,0000000	17,51	17,51
Composição Auxiliar	95358	SINAPI	CURSO DE CAPACITAÇÃO PARA OPERADOR DE GUINCHO (ENCARGOS COMPLEMENTARES) - HORISTA	SEDI - SERVIÇOS DIVERSOS	H	1,0000000	0,18	0,18
Insumo	00037370	SINAPI	ALIMENTACAO - HORISTA (COLETADO CAIXA)	Outros	H	1,0000000	0,97	0,97
Insumo	00043488	SINAPI	EPI - FAMILIA OPERADOR ESCAVADEIRA - HORISTA (ENCARGOS COMPLEMENTARES - COLETADO CAIXA)	Equipamento	H	1,0000000	0,76	0,76

Insumo	00043464	SINAPI	FERRAMENTAS - FAMILIA OPERADOR ESCAVADEIRA - HORISTA (ENCARGOS COMPLEMENTARES - COLETADO CAIXA)	Equipamento	H	1,0000000	0,01	0,01	
Insumo	00037372	SINAPI	EXAMES - HORISTA (COLETADO CAIXA)	Outros	H	1,0000000	0,81	0,81	
Insumo	00004253	SINAPI	OPERADOR DE GUINCHO OU GUINCHEIRO	Mão de Obra	H	1,0000000	14,07	14,07	
Insumo	00037373	SINAPI	SEGURO - HORISTA (COLETADO CAIXA)	Taxas	H	1,0000000	0,01	0,01	
Insumo	00037371	SINAPI	TRANSPORTE - HORISTA (COLETADO CAIXA)	Serviços	H	1,0000000	0,70	0,70	
				MO sem LS =>		6,60	LS =>	7,65 MO com LS =>	14,25
				Valor do BDI =>		3,85		Valor com BDI =>	21,36

	Código	Banco	Descrição	Tipo	Und	Quant.	Valor Unit	Total	
Composição	88297	SINAPI	OPERADOR DE MÁQUINAS E EQUIPAMENTOS COM ENCARGOS COMPLEMENTARES	SEDI - SERVIÇOS DIVERSOS	H	1,0000000	20,90	20,90	
Composição Auxiliar	95360	SINAPI	CURSO DE CAPACITAÇÃO PARA OPERADOR DE MÁQUINAS E EQUIPAMENTOS (ENCARGOS COMPLEMENTARES) - HORISTA	SEDI - SERVIÇOS DIVERSOS	H	1,0000000	0,16	0,16	
Insumo	00037370	SINAPI	ALIMENTACAO - HORISTA (COLETADO CAIXA)	Outros	H	1,0000000	0,97	0,97	
Insumo	00043488	SINAPI	EPI - FAMILIA OPERADOR ESCAVADEIRA - HORISTA (ENCARGOS COMPLEMENTARES - COLETADO CAIXA)	Equipamento	H	1,0000000	0,76	0,76	
Insumo	00043464	SINAPI	FERRAMENTAS - FAMILIA OPERADOR ESCAVADEIRA - HORISTA (ENCARGOS COMPLEMENTARES - COLETADO CAIXA)	Equipamento	H	1,0000000	0,01	0,01	
Insumo	00037372	SINAPI	EXAMES - HORISTA (COLETADO CAIXA)	Outros	H	1,0000000	0,81	0,81	
Insumo	00004230	SINAPI	OPERADOR DE MAQUINAS E TRATORES DIVERSOS (TERRAPLANAGEM)	Mão de Obra	H	1,0000000	17,48	17,48	
Insumo	00037373	SINAPI	SEGURO - HORISTA (COLETADO CAIXA)	Taxas	H	1,0000000	0,01	0,01	
Insumo	00037371	SINAPI	TRANSPORTE - HORISTA (COLETADO CAIXA)	Serviços	H	1,0000000	0,70	0,70	
				MO sem LS =>		8,17	LS =>	9,47 MO com LS =>	17,64
				Valor do BDI =>		4,60		Valor com BDI =>	25,50

	Código	Banco	Descrição	Tipo	Und	Quant.	Valor Unit	Total
Composição	88309	SINAPI	PEDREIRO COM ENCARGOS COMPLEMENTARES	SEDI - SERVIÇOS DIVERSOS	H	1,0000000	22,04	22,04
Composição Auxiliar	95371	SINAPI	CURSO DE CAPACITAÇÃO PARA PEDREIRO (ENCARGOS COMPLEMENTARES) - HORISTA	SEDI - SERVIÇOS DIVERSOS	H	1,0000000	0,29	0,29
Insumo	00037370	SINAPI	ALIMENTACAO - HORISTA (COLETADO CAIXA)	Outros	H	1,0000000	0,97	0,97
Insumo	00043489	SINAPI	EPI - FAMILIA PEDREIRO - HORISTA (ENCARGOS COMPLEMENTARES - COLETADO CAIXA)	Equipamento	H	1,0000000	1,09	1,09
Insumo	00037372	SINAPI	EXAMES - HORISTA (COLETADO CAIXA)	Outros	H	1,0000000	0,81	0,81

Insumo	00043465	SINAPI	FERRAMENTAS - FAMILIA PEDREIRO - HORISTA (ENCARGOS COMPLEMENTARES - COLETADO CAIXA)	Equipamento	H	1,0000000	0,74	0,74
Insumo	00004750	SINAPI	PEDREIRO	Mão de Obra	H	1,0000000	17,43	17,43
Insumo	00037373	SINAPI	SEGURO - HORISTA (COLETADO CAIXA)	Taxas	H	1,0000000	0,01	0,01
Insumo	00037371	SINAPI	TRANSPORTE - HORISTA (COLETADO CAIXA)	Serviços	H	1,0000000	0,70	0,70
				MO sem LS =>		8,21	LS =>	9,51
							MO com LS =>	17,72
				Valor do BDI =>		4,85	Valor com BDI =>	26,89

	Código	Banco	Descrição	Tipo	Und	Quant.	Valor Unit	Total
Composição	88310	SINAPI	PINTOR COM ENCARGOS COMPLEMENTARES	SEDI - SERVIÇOS DIVERSOS	H	1,0000000	23,10	23,10
Composição Auxiliar	95372	SINAPI	CURSO DE CAPACITAÇÃO PARA PINTOR (ENCARGOS COMPLEMENTARES) - HORISTA	SEDI - SERVIÇOS DIVERSOS	H	1,0000000	0,20	0,20
Insumo	00037370	SINAPI	ALIMENTACAO - HORISTA (COLETADO CAIXA)	Outros	H	1,0000000	0,97	0,97
Insumo	00043490	SINAPI	EPI - FAMILIA PINTOR - HORISTA (ENCARGOS COMPLEMENTARES - COLETADO CAIXA)	Equipamento	H	1,0000000	1,50	1,50
Insumo	00037372	SINAPI	EXAMES - HORISTA (COLETADO CAIXA)	Outros	H	1,0000000	0,81	0,81
Insumo	00043466	SINAPI	FERRAMENTAS - FAMILIA PINTOR - HORISTA (ENCARGOS COMPLEMENTARES - COLETADO CAIXA)	Equipamento	H	1,0000000	1,48	1,48
Insumo	00004783	SINAPI	PINTOR	Mão de Obra	H	1,0000000	17,43	17,43
Insumo	00037373	SINAPI	SEGURO - HORISTA (COLETADO CAIXA)	Taxas	H	1,0000000	0,01	0,01
Insumo	00037371	SINAPI	TRANSPORTE - HORISTA (COLETADO CAIXA)	Serviços	H	1,0000000	0,70	0,70
				MO sem LS =>		8,17	LS =>	9,46
							MO com LS =>	17,63
				Valor do BDI =>		5,09	Valor com BDI =>	28,19

	Código	Banco	Descrição	Tipo	Und	Quant.	Valor Unit	Total
Composição	88313	SINAPI	POCEIRO COM ENCARGOS COMPLEMENTARES	SEDI - SERVIÇOS DIVERSOS	H	1,0000000	13,76	13,76
Composição Auxiliar	95375	SINAPI	CURSO DE CAPACITAÇÃO PARA POCEIRO (ENCARGOS COMPLEMENTARES) - HORISTA	SEDI - SERVIÇOS DIVERSOS	H	1,0000000	0,17	0,17
Insumo	00037370	SINAPI	ALIMENTACAO - HORISTA (COLETADO CAIXA)	Outros	H	1,0000000	0,97	0,97
Insumo	00043488	SINAPI	EPI - FAMILIA OPERADOR ESCAVADEIRA - HORISTA (ENCARGOS COMPLEMENTARES - COLETADO CAIXA)	Equipamento	H	1,0000000	0,76	0,76
Insumo	00043464	SINAPI	FERRAMENTAS - FAMILIA OPERADOR ESCAVADEIRA - HORISTA (ENCARGOS COMPLEMENTARES - COLETADO CAIXA)	Equipamento	H	1,0000000	0,01	0,01
Insumo	00037372	SINAPI	EXAMES - HORISTA (COLETADO CAIXA)	Outros	H	1,0000000	0,81	0,81

Insumo	00004752	SINAPI	POCEIRO / ESCAVADOR DE VALAS E TUBULOES	Mão de Obra	H	1,0000000	10,33	10,33	
Insumo	00037373	SINAPI	SEGURO - HORISTA (COLETADO CAIXA)	Taxas	H	1,0000000	0,01	0,01	
Insumo	00037371	SINAPI	TRANSPORTE - HORISTA (COLETADO CAIXA)	Serviços	H	1,0000000	0,70	0,70	
				MO sem LS =>		4,87	LS =>	5,63 MO com LS =>	10,50
				Valor do BDI =>		3,03		Valor com BDI =>	16,79

	Código	Banco	Descrição	Tipo	Und	Quant.	Valor Unit	Total	
Composição	90822	SINAPI	PORTA DE MADEIRA PARA PINTURA, SEMI-OCA (LEVE OU MÉDIA), 80X210CM, ESPESSURA DE 3,5CM, INCLUSO DOBRADIÇAS - FORNECIMENTO E INSTALAÇÃO. AF 12/2019	ESQV - ESQUADRIAS/FERRAGENS/VIDROS	UN	1,0000000	315,83	315,83	
Composição Auxiliar	88316	SINAPI	SERVENTE COM ENCARGOS COMPLEMENTARES	SEDI - SERVIÇOS DIVERSOS	H	0,7730000	17,36	13,41	
Composição Auxiliar	88261	SINAPI	CARPINTEIRO DE ESQUADRIA COM ENCARGOS COMPLEMENTARES	SEDI - SERVIÇOS DIVERSOS	H	1,5460000	20,98	32,43	
Insumo	00002432	SINAPI	DOBRADICA EM ACO/FERRO, 3 1/2" X 3", E= 1,9 A 2 MM, COM ANEL, CROMADO OU ZINCADO, TAMPA BOLA, COM PARAFUSOS	Material	UN	3,0000000	27,53	82,59	
Insumo	00011055	SINAPI	PARAFUSO ROSCA SOBERBA ZINCADO CABECA CHATA FENDA SIMPLES 3,5 X 25 MM (1 ")	Material	UN	19,8000000	0,08	1,58	
Insumo	00010555	SINAPI	PORTA DE MADEIRA, FOLHA MEDIA (NBR 15930) DE 800 X 2100 MM, DE 35 MM A 40 MM DE ESPESSURA, NUCLEO SEMI-SOLIDO (SARRAFEADO), CAPA LISA EM HDF, ACABAMENTO EM PRIMER PARA PINTURA	Material	UN	1,0000000	185,82	185,82	
				MO sem LS =>		16,73	LS =>	19,38 MO com LS =>	36,11
				Valor do BDI =>		69,60		Valor com BDI =>	385,43

	Código	Banco	Descrição	Tipo	Und	Quant.	Valor Unit	Total
Composição	90823	SINAPI	PORTA DE MADEIRA PARA PINTURA, SEMI-OCA (LEVE OU MÉDIA), 90X210CM, ESPESSURA DE 3,5CM, INCLUSO DOBRADIÇAS - FORNECIMENTO E INSTALAÇÃO. AF 12/2019	ESQV - ESQUADRIAS/FERRAGENS/VIDROS	UN	1,0000000	380,99	380,99
Composição Auxiliar	88316	SINAPI	SERVENTE COM ENCARGOS COMPLEMENTARES	SEDI - SERVIÇOS DIVERSOS	H	0,8390000	17,36	14,56
Composição Auxiliar	88261	SINAPI	CARPINTEIRO DE ESQUADRIA COM ENCARGOS COMPLEMENTARES	SEDI - SERVIÇOS DIVERSOS	H	1,6780000	20,98	35,20
Insumo	00002432	SINAPI	DOBRADICA EM ACO/FERRO, 3 1/2" X 3", E= 1,9 A 2 MM, COM ANEL, CROMADO OU ZINCADO, TAMPA BOLA, COM PARAFUSOS	Material	UN	3,0000000	27,53	82,59
Insumo	00011055	SINAPI	PARAFUSO ROSCA SOBERBA ZINCADO CABECA CHATA FENDA SIMPLES 3,5 X 25 MM (1 ")	Material	UN	19,8000000	0,08	1,58
Insumo	00010556	SINAPI	PORTA DE MADEIRA, FOLHA MEDIA (NBR 15930) DE 900 X 2100 MM, DE 35 MM A 40 MM DE ESPESSURA, NUCLEO SEMI-SOLIDO (SARRAFEADO), CAPA LISA EM HDF, ACABAMENTO EM PRIMER PARA PINTURA	Material	UN	1,0000000	247,06	247,06

MO sem LS => 18,16 LS => 21,03 MO com LS => 39,19

Valor do BDI => 83,97 Valor com BDI => 464,96

	Código	Banco	Descrição	Tipo	Und	Quant.	Valor Unit	Total
Composição	90443	SINAPI	RASGO EM ALVENARIA PARA RAMAIS/ DISTRIBUIÇÃO COM DIAMETROS MENORES OU IGUAIS A 40 MM. AF_05/2015	INHI - INSTALAÇÕES HIDROS SANITÁRIAS	M	1,0000000	10,79	10,79
Composição Auxiliar	88267	SINAPI	ENCANADOR OU BOMBEIRO HIDRÁULICO COM ENCARGOS COMPLEMENTARES	SEDI - SERVIÇOS DIVERSOS	H	0,4490000	21,43	9,62
Composição Auxiliar	88248	SINAPI	AUXILIAR DE ENCANADOR OU BOMBEIRO HIDRÁULICO COM ENCARGOS COMPLEMENTARES	SEDI - SERVIÇOS DIVERSOS	H	0,0700000	16,85	1,17

MO sem LS => 4,10 LS => 4,74 MO com LS => 8,84

Valor do BDI => 2,37 Valor com BDI => 13,16

	Código	Banco	Descrição	Tipo	Und	Quant.	Valor Unit	Total
Composição	91693	SINAPI	SERRA CIRCULAR DE BANCADA COM MOTOR ELÉTRICO POTÊNCIA DE 5HP, COM COIFA PARA DISCO 10" - CHI DIURNO. AF_08/2015	CHOR - CUSTOS HORÁRIOS DE MÁQUINAS E EQUIPAMENTOS	CHI	1,0000000	21,01	21,01
Composição Auxiliar	91688	SINAPI	SERRA CIRCULAR DE BANCADA COM MOTOR ELÉTRICO POTÊNCIA DE 5HP, COM COIFA PARA DISCO 10" - DEPRECIAÇÃO. AF_08/2015	CHOR - CUSTOS HORÁRIOS DE MÁQUINAS E EQUIPAMENTOS	H	1,0000000	0,10	0,10
Composição Auxiliar	91689	SINAPI	SERRA CIRCULAR DE BANCADA COM MOTOR ELÉTRICO POTÊNCIA DE 5HP, COM COIFA PARA DISCO 10" - JUROS. AF_08/2015	CHOR - CUSTOS HORÁRIOS DE MÁQUINAS E EQUIPAMENTOS	H	1,0000000	0,01	0,01
Composição Auxiliar	88297	SINAPI	OPERADOR DE MÁQUINAS E EQUIPAMENTOS COM ENCARGOS COMPLEMENTARES	SEDI - SERVIÇOS DIVERSOS	H	1,0000000	20,90	20,90

MO sem LS => 8,17 LS => 9,47 MO com LS => 17,64

Valor do BDI => 4,63 Valor com BDI => 25,64

	Código	Banco	Descrição	Tipo	Und	Quant.	Valor Unit	Total
Composição	91692	SINAPI	SERRA CIRCULAR DE BANCADA COM MOTOR ELÉTRICO POTÊNCIA DE 5HP, COM COIFA PARA DISCO 10" - CHP DIURNO. AF_08/2015	CHOR - CUSTOS HORÁRIOS DE MÁQUINAS E EQUIPAMENTOS	CHP	1,0000000	22,11	22,11
Composição Auxiliar	91688	SINAPI	SERRA CIRCULAR DE BANCADA COM MOTOR ELÉTRICO POTÊNCIA DE 5HP, COM COIFA PARA DISCO 10" - DEPRECIAÇÃO. AF_08/2015	CHOR - CUSTOS HORÁRIOS DE MÁQUINAS E EQUIPAMENTOS	H	1,0000000	0,10	0,10
Composição Auxiliar	91691	SINAPI	SERRA CIRCULAR DE BANCADA COM MOTOR ELÉTRICO POTÊNCIA DE 5HP, COM COIFA PARA DISCO 10" - MATERIAIS NA OPERAÇÃO. AF_08/2015	CHOR - CUSTOS HORÁRIOS DE MÁQUINAS E EQUIPAMENTOS	H	1,0000000	1,03	1,03
Composição Auxiliar	91689	SINAPI	SERRA CIRCULAR DE BANCADA COM MOTOR ELÉTRICO POTÊNCIA DE 5HP, COM COIFA PARA DISCO 10" - JUROS. AF_08/2015	CHOR - CUSTOS HORÁRIOS DE MÁQUINAS E EQUIPAMENTOS	H	1,0000000	0,01	0,01
Composição Auxiliar	91690	SINAPI	SERRA CIRCULAR DE BANCADA COM MOTOR ELÉTRICO POTÊNCIA DE 5HP, COM COIFA PARA DISCO 10" - MANUTENÇÃO. AF_08/2015	CHOR - CUSTOS HORÁRIOS DE MÁQUINAS E EQUIPAMENTOS	H	1,0000000	0,07	0,07
Composição Auxiliar	88297	SINAPI	OPERADOR DE MÁQUINAS E EQUIPAMENTOS COM ENCARGOS COMPLEMENTARES	SEDI - SERVIÇOS DIVERSOS	H	1,0000000	20,90	20,90

MO sem LS => 8,17 LS => 9,47 MO com LS => 17,64

Valor do BDI => 4,87 Valor com BDI => 26,98

	Código	Banco	Descrição	Tipo	Und	Quant.	Valor Unit	Total
Composição	91688	SINAPI	SERRA CIRCULAR DE BANCADA COM MOTOR ELÉTRICO POTÊNCIA DE 5HP, COM COIFA PARA DISCO 10" - DEPRECIAÇÃO. AF_08/2015	CHOR - CUSTOS HORÁRIOS DE MÁQUINAS E EQUIPAMENTOS	H	1,0000000	0,10	0,10
Insumo	00014618	SINAPI	SERRA CIRCULAR DE BANCADA COM MOTOR ELETRICO, POTENCIA DE *1600* W, PARA DISCO DE DIAMETRO DE 10" (250 MM)	Material	UN	0,0000720	1.519,77	0,10

MO sem LS => 0,00 LS => 0,00 MO com LS => 0,00

Valor do BDI => 0,02 Valor com BDI => 0,12

	Código	Banco	Descrição	Tipo	Und	Quant.	Valor Unit	Total
Composição	91689	SINAPI	SERRA CIRCULAR DE BANCADA COM MOTOR ELÉTRICO POTÊNCIA DE 5HP, COM COIFA PARA DISCO 10" - JURUS. AF_08/2015	CHOR - CUSTOS HORÁRIOS DE MÁQUINAS E EQUIPAMENTOS	H	1,0000000	0,01	0,01
Insumo	00014618	SINAPI	SERRA CIRCULAR DE BANCADA COM MOTOR ELETRICO, POTENCIA DE *1600* W, PARA DISCO DE DIAMETRO DE 10" (250 MM)	Material	UN	0,0000075	1.519,77	0,01

MO sem LS => 0,00 LS => 0,00 MO com LS => 0,00

Valor do BDI => 0,00 Valor com BDI => 0,01

	Código	Banco	Descrição	Tipo	Und	Quant.	Valor Unit	Total
Composição	91690	SINAPI	SERRA CIRCULAR DE BANCADA COM MOTOR ELÉTRICO POTÊNCIA DE 5HP, COM COIFA PARA DISCO 10" - MANUTENÇÃO. AF_08/2015	CHOR - CUSTOS HORÁRIOS DE MÁQUINAS E EQUIPAMENTOS	H	1,0000000	0,07	0,07
Insumo	00014618	SINAPI	SERRA CIRCULAR DE BANCADA COM MOTOR ELETRICO, POTENCIA DE *1600* W, PARA DISCO DE DIAMETRO DE 10" (250 MM)	Material	UN	0,0000500	1.519,77	0,07

MO sem LS => 0,00 LS => 0,00 MO com LS => 0,00

Valor do BDI => 0,01 Valor com BDI => 0,08

	Código	Banco	Descrição	Tipo	Und	Quant.	Valor Unit	Total
Composição	91691	SINAPI	SERRA CIRCULAR DE BANCADA COM MOTOR ELÉTRICO POTÊNCIA DE 5HP, COM COIFA PARA DISCO 10" - MATERIAIS NA OPERAÇÃO. AF_08/2015	CHOR - CUSTOS HORÁRIOS DE MÁQUINAS E EQUIPAMENTOS	H	1,0000000	1,03	1,03
Insumo	00002705	SINAPI	ENERGIA ELETRICA ATE 2000 KWH INDUSTRIAL, SEM DEMANDA	Material	KW/H	1,3600000	0,76	1,03

MO sem LS => 0,00 LS => 0,00 MO com LS => 0,00

Valor do BDI => 0,22 Valor com BDI => 1,25

	Código	Banco	Descrição	Tipo	Und	Quant.	Valor Unit	Total
--	--------	-------	-----------	------	-----	--------	------------	-------

Composição	88315	SINAPI	SERRALHEIRO COM ENCARGOS COMPLEMENTARES	SEDI - SERVIÇOS DIVERSOS	H	1,0000000	21,91	21,91		
Composição Auxiliar	95377	SINAPI	CURSO DE CAPACITAÇÃO PARA SERRALHEIRO (ENCARGOS COMPLEMENTARES) - HORISTA	SEDI - SERVIÇOS DIVERSOS	H	1,0000000	0,16	0,16		
Insumo	00037370	SINAPI	ALIMENTACAO - HORISTA (COLETADO CAIXA)	Outros	H	1,0000000	0,97	0,97		
Insumo	00043489	SINAPI	EPI - FAMILIA PEDREIRO - HORISTA (ENCARGOS COMPLEMENTARES - COLETADO CAIXA)	Equipamento	H	1,0000000	1,09	1,09		
Insumo	00037372	SINAPI	EXAMES - HORISTA (COLETADO CAIXA)	Outros	H	1,0000000	0,81	0,81		
Insumo	00043465	SINAPI	FERRAMENTAS - FAMILIA PEDREIRO - HORISTA (ENCARGOS COMPLEMENTARES - COLETADO CAIXA)	Equipamento	H	1,0000000	0,74	0,74		
Insumo	00037373	SINAPI	SEGURO - HORISTA (COLETADO CAIXA)	Taxas	H	1,0000000	0,01	0,01		
Insumo	00006110	SINAPI	SERRALHEIRO	Mão de Obra	H	1,0000000	17,43	17,43		
Insumo	00037371	SINAPI	TRANSPORTE - HORISTA (COLETADO CAIXA)	Serviços	H	1,0000000	0,70	0,70		
				MO sem LS =>		8,15	LS =>	9,44	MO com LS =>	17,59
				Valor do BDI =>		4,82			Valor com BDI =>	26,73

	Código	Banco	Descrição	Tipo	Und	Quant.	Valor Unit	Total		
Composição	88316	SINAPI	SERVENTE COM ENCARGOS COMPLEMENTARES	SEDI - SERVIÇOS DIVERSOS	H	1,0000000	17,36	17,36		
Composição Auxiliar	95378	SINAPI	CURSO DE CAPACITAÇÃO PARA SERVENTE (ENCARGOS COMPLEMENTARES) - HORISTA	SEDI - SERVIÇOS DIVERSOS	H	1,0000000	0,22	0,22		
Insumo	00037370	SINAPI	ALIMENTACAO - HORISTA (COLETADO CAIXA)	Outros	H	1,0000000	0,97	0,97		
Insumo	00043491	SINAPI	EPI - FAMILIA SERVENTE - HORISTA (ENCARGOS COMPLEMENTARES - COLETADO CAIXA)	Equipamento	H	1,0000000	1,15	1,15		
Insumo	00043467	SINAPI	FERRAMENTAS - FAMILIA SERVENTE - HORISTA (ENCARGOS COMPLEMENTARES - COLETADO CAIXA)	Equipamento	H	1,0000000	0,56	0,56		
Insumo	00037372	SINAPI	EXAMES - HORISTA (COLETADO CAIXA)	Outros	H	1,0000000	0,81	0,81		
Insumo	00037373	SINAPI	SEGURO - HORISTA (COLETADO CAIXA)	Taxas	H	1,0000000	0,01	0,01		
Insumo	00006111	SINAPI	SERVENTE DE OBRAS	Mão de Obra	H	1,0000000	12,94	12,94		
Insumo	00037371	SINAPI	TRANSPORTE - HORISTA (COLETADO CAIXA)	Serviços	H	1,0000000	0,70	0,70		
				MO sem LS =>		6,10	LS =>	7,06	MO com LS =>	13,16
				Valor do BDI =>		3,82			Valor com BDI =>	21,18

	Código	Banco	Descrição	Tipo	Und	Quant.	Valor Unit	Total
Composição	86883	SINAPI	SIFÃO DO TIPO FLEXÍVEL EM PVC 1 X 1.1/2 - FORNECIMENTO E INSTALAÇÃO. AF 01/2020	INHI - INSTALAÇÕES HIDROS SANITÁRIAS	UN	1,0000000	11,36	11,36

Composição Auxiliar	88267	SINAPI	ENCANADOR OU BOMBEIRO HIDRÁULICO COM ENCARGOS COMPLEMENTARES	SEDI - SERVIÇOS DIVERSOS	H	0,0845000	21,43	1,81
Composição Auxiliar	88316	SINAPI	SERVEnte COM ENCARGOS COMPLEMENTARES	SEDI - SERVIÇOS DIVERSOS	H	0,0266000	17,36	0,46
Insumo	00003146	SINAPI	FITA VEDA ROSCA EM ROLOS DE 18 MM X 10 M (L X C)	Material	UN	0,0332000	2,75	0,09
Insumo	00006148	SINAPI	SIFAO PLASTICO FLEXIVEL SAIDA VERTICAL PARA COLUNA LAVATORIO, 1 X 1.1/2 "	Material	UN	1,0000000	9,00	9,00

MO sem LS => 0,85 LS => 0,99 MO com LS => 1,84

Valor do BDI => 2,50 Valor com BDI => 13,86

	Código	Banco	Descrição	Tipo	Und	Quant.	Valor Unit	Total
Composição	91946	SINAPI	SUPORTE PARAFUSADO COM PLACA DE ENCAIXE 4" X 2" MÉDIO (1,30 M DO PISO) PARA PONTO ELÉTRICO - FORNECIMENTO E INSTALAÇÃO. AF 12/2015	INEL - INSTALAÇÃO ELÉTRICA/ELETRIFICAÇÃO E ILUMINAÇÃO EXTERNA	UN	1,0000000	6,89	6,89
Composição Auxiliar	88264	SINAPI	ELETRICISTA COM ENCARGOS COMPLEMENTARES	SEDI - SERVIÇOS DIVERSOS	H	0,1240000	22,29	2,76
Insumo	00038094	SINAPI	ESPELHO / PLACA DE 3 POSTOS 4" X 2", PARA INSTALACAO DE TOMADAS E INTERRUPTORES	Material	UN	1,0000000	2,72	2,72
Insumo	00038099	SINAPI	SUPORTE DE FIXACAO PARA ESPELHO / PLACA 4" X 2", PARA 3 MODULOS, PARA INSTALACAO DE TOMADAS E INTERRUPTORES (SOMENTE SUPORTE)	Material	UN	1,0000000	1,41	1,41

MO sem LS => 1,03 LS => 1,19 MO com LS => 2,22

Valor do BDI => 1,51 Valor com BDI => 8,40

	Código	Banco	Descrição	Tipo	Und	Quant.	Valor Unit	Total
Composição	89395	SINAPI	TE, PVC, SOLDÁVEL, DN 25MM, INSTALADO EM RAMAL OU SUB-RAMAL DE ÁGUA - FORNECIMENTO E INSTALAÇÃO. AF_12/2014	INHI - INSTALAÇÕES HIDROS SANITÁRIAS	UN	1,0000000	10,67	10,67
Composição Auxiliar	88267	SINAPI	ENCANADOR OU BOMBEIRO HIDRÁULICO COM ENCARGOS COMPLEMENTARES	SEDI - SERVIÇOS DIVERSOS	H	0,2000000	21,43	4,28
Composição Auxiliar	88248	SINAPI	AUXILIAR DE ENCANADOR OU BOMBEIRO HIDRÁULICO COM ENCARGOS COMPLEMENTARES	SEDI - SERVIÇOS DIVERSOS	H	0,2000000	16,85	3,37
Insumo	00000122	SINAPI	ADESIVO PLASTICO PARA PVC, FRASCO COM 850 GR	Material	UN	0,0110000	50,01	0,55
Insumo	00038383	SINAPI	LIXA D'AGUA EM FOLHA, GRAO 100	Material	UN	0,0750000	1,80	0,13
Insumo	00020083	SINAPI	SOLUCAO LIMPADORA PARA PVC, FRASCO COM 1000 CM3	Material	UN	0,0120000	56,66	0,67
Insumo	00007139	SINAPI	TE SOLDAVEL, PVC, 90 GRAUS, 25 MM, PARA AGUA FRIA PREDIAL (NBR 5648)	Material	UN	1,0000000	1,67	1,67

MO sem LS => 2,85 LS => 3,30 MO com LS => 6,15

Valor do BDI => 2,35 Valor com BDI => 13,02

	Código	Banco	Descrição	Tipo	Und	Quant.	Valor Unit	Total
--	--------	-------	-----------	------	-----	--------	------------	-------

Composição	88323	SINAPI	TELHADISTA COM ENCARGOS COMPLEMENTARES	SEDI - SERVIÇOS DIVERSOS	H	1,0000000	21,58	21,58		
Composição Auxiliar	95385	SINAPI	CURSO DE CAPACITAÇÃO PARA TELHADISTA (ENCARGOS COMPLEMENTARES) - HORISTA	SEDI - SERVIÇOS DIVERSOS	H	1,0000000	0,16	0,16		
Insumo	00037370	SINAPI	ALIMENTACAO - HORISTA (COLETADO CAIXA)	Outros	H	1,0000000	0,97	0,97		
Insumo	00043483	SINAPI	EPI - FAMILIA CARPINTEIRO DE FORMAS - HORISTA (ENCARGOS COMPLEMENTARES - COLETADO CAIXA)	Equipamento	H	1,0000000	1,26	1,26		
Insumo	00037372	SINAPI	EXAMES - HORISTA (COLETADO CAIXA)	Outros	H	1,0000000	0,81	0,81		
Insumo	00043459	SINAPI	FERRAMENTAS - FAMILIA CARPINTEIRO DE FORMAS - HORISTA (ENCARGOS COMPLEMENTARES - COLETADO CAIXA)	Equipamento	H	1,0000000	0,45	0,45		
Insumo	00037373	SINAPI	SEGURO - HORISTA (COLETADO CAIXA)	Taxas	H	1,0000000	0,01	0,01		
Insumo	00037371	SINAPI	TRANSPORTE - HORISTA (COLETADO CAIXA)	Serviços	H	1,0000000	0,70	0,70		
Insumo	00012869	SINAPI	TELHADOR	Mão de Obra	H	1,0000000	17,22	17,22		
				MO sem LS =>		8,05	LS =>	9,33	MO com LS =>	17,38
				Valor do BDI =>		4,75			Valor com BDI =>	26,33

	Código	Banco	Descrição	Tipo	Und	Quant.	Valor Unit	Total		
Composição	91990	SINAPI	TOMADA ALTA DE EMBUTIR (1 MÓDULO), 2P+T 10 A, SEM SUPORTE E SEM PLACA - FORNECIMENTO E INSTALAÇÃO. AF_12/2015	INEL - INSTALAÇÃO ELÉTRICA/ELETRIFICAÇÃO E ILUMINAÇÃO EXTERNA	UN	1,0000000	27,11	27,11		
Composição Auxiliar	88264	SINAPI	ELETRICISTA COM ENCARGOS COMPLEMENTARES	SEDI - SERVIÇOS DIVERSOS	H	0,4960000	22,29	11,05		
Composição Auxiliar	88247	SINAPI	AUXILIAR DE ELETRICISTA COM ENCARGOS COMPLEMENTARES	SEDI - SERVIÇOS DIVERSOS	H	0,4960000	17,65	8,75		
Insumo	00038101	SINAPI	TOMADA 2P+T 10A, 250V (APENAS MODULO)	Material	UN	1,0000000	7,31	7,31		
				MO sem LS =>		7,18	LS =>	8,32	MO com LS =>	15,50
				Valor do BDI =>		5,97			Valor com BDI =>	33,08

	Código	Banco	Descrição	Tipo	Und	Quant.	Valor Unit	Total		
Composição	91998	SINAPI	TOMADA BAIXA DE EMBUTIR (1 MÓDULO), 2P+T 10 A, SEM SUPORTE E SEM PLACA - FORNECIMENTO E INSTALAÇÃO. AF_12/2015	INEL - INSTALAÇÃO ELÉTRICA/ELETRIFICAÇÃO E ILUMINAÇÃO EXTERNA	UN	1,0000000	16,68	16,68		
Composição Auxiliar	88264	SINAPI	ELETRICISTA COM ENCARGOS COMPLEMENTARES	SEDI - SERVIÇOS DIVERSOS	H	0,2350000	22,29	5,23		
Composição Auxiliar	88247	SINAPI	AUXILIAR DE ELETRICISTA COM ENCARGOS COMPLEMENTARES	SEDI - SERVIÇOS DIVERSOS	H	0,2350000	17,65	4,14		
Insumo	00038101	SINAPI	TOMADA 2P+T 10A, 250V (APENAS MODULO)	Material	UN	1,0000000	7,31	7,31		
				MO sem LS =>		3,40	LS =>	3,93	MO com LS =>	7,33

				Valor do BDI =>	3,67	Valor com BDI =>	20,35		
	Código	Banco	Descrição	Tipo	Und	Quant.	Valor Unit	Total	
Composição	91994	SINAPI	TOMADA MÉDIA DE EMBUTIR (1 MÓDULO), 2P+T 10 A, SEM SUPORTE E SEM PLACA - FORNECIMENTO E INSTALAÇÃO. AF_12/2015	INEL - INSTALAÇÃO ELÉTRICA/ELETRIFICAÇÃO E ILUMINAÇÃO EXTERNA	UN	1,0000000	19,60	19,60	
Composição Auxiliar	88264	SINAPI	ELETRICISTA COM ENCARGOS COMPLEMENTARES	SEDI - SERVIÇOS DIVERSOS	H	0,3080000	22,29	6,86	
Composição Auxiliar	88247	SINAPI	AUXILIAR DE ELETRICISTA COM ENCARGOS COMPLEMENTARES	SEDI - SERVIÇOS DIVERSOS	H	0,3080000	17,65	5,43	
Insumo	00038101	SINAPI	TOMADA 2P+T 10A, 250V (APENAS MODULO)	Material	UN	1,0000000	7,31	7,31	
				MO sem LS =>		4,45	LS =>	5,16 MO com LS =>	9,61
				Valor do BDI =>	4,31		Valor com BDI =>	23,91	
	Código	Banco	Descrição	Tipo	Und	Quant.	Valor Unit	Total	
Composição	91995	SINAPI	TOMADA MÉDIA DE EMBUTIR (1 MÓDULO), 2P+T 20 A, SEM SUPORTE E SEM PLACA - FORNECIMENTO E INSTALAÇÃO. AF_12/2015	INEL - INSTALAÇÃO ELÉTRICA/ELETRIFICAÇÃO E ILUMINAÇÃO EXTERNA	UN	1,0000000	21,64	21,64	
Composição Auxiliar	88247	SINAPI	AUXILIAR DE ELETRICISTA COM ENCARGOS COMPLEMENTARES	SEDI - SERVIÇOS DIVERSOS	H	0,3080000	17,65	5,43	
Composição Auxiliar	88264	SINAPI	ELETRICISTA COM ENCARGOS COMPLEMENTARES	SEDI - SERVIÇOS DIVERSOS	H	0,3080000	22,29	6,86	
Insumo	00038102	SINAPI	TOMADA 2P+T 20A, 250V (APENAS MODULO)	Material	UN	1,0000000	9,35	9,35	
				MO sem LS =>		4,45	LS =>	5,16 MO com LS =>	9,61
				Valor do BDI =>	4,76		Valor com BDI =>	26,40	
	Código	Banco	Descrição	Tipo	Und	Quant.	Valor Unit	Total	
Composição	86906	SINAPI	TORNEIRA CROMADA DE MESA, 1/2 OU 3/4, PARA LAVATÓRIO, PADRÃO POPULAR - FORNECIMENTO E INSTALAÇÃO. AF_01/2020	INHI - INSTALAÇÕES HIDROS SANITÁRIAS	UN	1,0000000	61,22	61,22	
Composição Auxiliar	88267	SINAPI	ENCANADOR OU BOMBEIRO HIDRÁULICO COM ENCARGOS COMPLEMENTARES	SEDI - SERVIÇOS DIVERSOS	H	0,0960000	21,43	2,05	
Composição Auxiliar	88316	SINAPI	SERVEENTE COM ENCARGOS COMPLEMENTARES	SEDI - SERVIÇOS DIVERSOS	H	0,0303000	17,36	0,52	
Insumo	00003146	SINAPI	FITA VEDA ROSCA EM ROLOS DE 18 MM X 10 M (L X C)	Material	UN	0,0210000	2,75	0,05	
Insumo	00013415	SINAPI	TORNEIRA CROMADA DE MESA PARA LAVATORIO, PADRAO POPULAR, 1/2 " OU 3/4 " (REF 1193)	Material	UN	1,0000000	58,60	58,60	
				MO sem LS =>		0,96	LS =>	1,12 MO com LS =>	2,08
				Valor do BDI =>	13,49		Valor com BDI =>	74,71	
	Código	Banco	Descrição	Tipo	Und	Quant.	Valor Unit	Total	

Composição	86911	SINAPI	TORNEIRA CROMADA LONGA, DE PAREDE, 1/2 OU 3/4, PARA PIA DE COZINHA, PADRÃO POPULAR - FORNECIMENTO E INSTALAÇÃO. AF 01/2020	INHI - INSTALAÇÕES HIDROS SANITÁRIAS	UN	1,0000000	71,65	71,65		
Composição Auxiliar	88267	SINAPI	ENCANADOR OU BOMBEIRO HIDRÁULICO COM ENCARGOS COMPLEMENTARES	SEDI - SERVIÇOS DIVERSOS	H	0,1164000	21,43	2,49		
Composição Auxiliar	88316	SINAPI	SERVENTE COM ENCARGOS COMPLEMENTARES	SEDI - SERVIÇOS DIVERSOS	H	0,0367000	17,36	0,63		
Insumo	00003146	SINAPI	FITA VEDA ROSCA EM ROLOS DE 18 MM X 10 M (L X C)	Material	UN	0,0210000	2,75	0,05		
Insumo	00013416	SINAPI	TORNEIRA CROMADA DE PAREDE PARA COZINHA SEM AREJADOR, PADRAO POPULAR, 1/2 " OU 3/4 " (REF 1158)	Material	UN	1,0000000	68,48	68,48		
					MO sem LS =>	1,17	LS =>	1,36	MO com LS =>	2,53
					Valor do BDI =>	15,79	Valor com BDI =>		87,44	

	Código	Banco	Descrição	Tipo	Und	Quant.	Valor Unit	Total		
Composição	89031	SINAPI	TRATOR DE ESTEIRAS, POTÊNCIA 100 HP, PESO OPERACIONAL 9,4 T, COM LÂMINA 2,19 M3 - CHI DIURNO. AF_06/2014	CHOR - CUSTOS HORÁRIOS DE MÁQUINAS E EQUIPAMENTOS	CHI	1,0000000	59,94	59,94		
Composição Auxiliar	89029	SINAPI	TRATOR DE ESTEIRAS, POTÊNCIA 100 HP, PESO OPERACIONAL 9,4 T, COM LÂMINA 2,19 M3 - DEPRECIAÇÃO. AF_06/2014	CHOR - CUSTOS HORÁRIOS DE MÁQUINAS E EQUIPAMENTOS	H	1,0000000	31,66	31,66		
Composição Auxiliar	89030	SINAPI	TRATOR DE ESTEIRAS, POTÊNCIA 100 HP, PESO OPERACIONAL 9,4 T, COM LÂMINA 2,19 M3 - JUROS. AF 06/2014	CHOR - CUSTOS HORÁRIOS DE MÁQUINAS E EQUIPAMENTOS	H	1,0000000	7,12	7,12		
Composição Auxiliar	88324	SINAPI	TRATORISTA COM ENCARGOS COMPLEMENTARES	SEDI - SERVIÇOS DIVERSOS	H	1,0000000	21,16	21,16		
					MO sem LS =>	8,29	LS =>	9,61	MO com LS =>	17,90
					Valor do BDI =>	13,21	Valor com BDI =>		73,15	

	Código	Banco	Descrição	Tipo	Und	Quant.	Valor Unit	Total
Composição	89032	SINAPI	TRATOR DE ESTEIRAS, POTÊNCIA 100 HP, PESO OPERACIONAL 9,4 T, COM LÂMINA 2,19 M3 - CHP DIURNO. AF_06/2014	CHOR - CUSTOS HORÁRIOS DE MÁQUINAS E EQUIPAMENTOS	CHP	1,0000000	185,55	185,55
Composição Auxiliar	5724	SINAPI	TRATOR DE ESTEIRAS, POTÊNCIA 100 HP, PESO OPERACIONAL 9,4 T, COM LÂMINA 2,19 M3 - MANUTENÇÃO. AF_06/2014	CHOR - CUSTOS HORÁRIOS DE MÁQUINAS E EQUIPAMENTOS	H	1,0000000	56,61	56,61
Composição Auxiliar	53817	SINAPI	TRATOR DE ESTEIRAS, POTÊNCIA 100 HP, PESO OPERACIONAL 9,4 T, COM LÂMINA 2,19 M3 - MATERIAIS NA OPERAÇÃO. AF_06/2014	CHOR - CUSTOS HORÁRIOS DE MÁQUINAS E EQUIPAMENTOS	H	1,0000000	69,00	69,00
Composição Auxiliar	89029	SINAPI	TRATOR DE ESTEIRAS, POTÊNCIA 100 HP, PESO OPERACIONAL 9,4 T, COM LÂMINA 2,19 M3 - DEPRECIAÇÃO. AF_06/2014	CHOR - CUSTOS HORÁRIOS DE MÁQUINAS E EQUIPAMENTOS	H	1,0000000	31,66	31,66
Composição Auxiliar	89030	SINAPI	TRATOR DE ESTEIRAS, POTÊNCIA 100 HP, PESO OPERACIONAL 9,4 T, COM LÂMINA 2,19 M3 - JUROS. AF 06/2014	CHOR - CUSTOS HORÁRIOS DE MÁQUINAS E EQUIPAMENTOS	H	1,0000000	7,12	7,12
Composição Auxiliar	88324	SINAPI	TRATORISTA COM ENCARGOS COMPLEMENTARES	SEDI - SERVIÇOS DIVERSOS	H	1,0000000	21,16	21,16

MO sem LS => 8,29 LS => 9,61 MO com LS => 17,90

Valor do BDI => 40,89 Valor com BDI => 226,44

	Código	Banco	Descrição	Tipo	Und	Quant.	Valor Unit	Total
Composição	89029	SINAPI	TRATOR DE ESTEIRAS, POTÊNCIA 100 HP, PESO OPERACIONAL 9,4 T, COM LÂMINA 2,19 M3 - DEPRECIAÇÃO. AF_06/2014	CHOR - CUSTOS HORÁRIOS DE MÁQUINAS E EQUIPAMENTOS	H	1,0000000	31,66	31,66
Insumo	00007622	SINAPI	TRATOR DE ESTEIRAS, POTENCIA DE 100 HP, PESO OPERACIONAL DE 9,4 T, COM LAMINA COM CAPACIDADE DE 2,19 M3	Equipamento	UN	0,0000311	1.018.208,40	31,66

MO sem LS => 0,00 LS => 0,00 MO com LS => 0,00

Valor do BDI => 6,97 Valor com BDI => 38,63

	Código	Banco	Descrição	Tipo	Und	Quant.	Valor Unit	Total
Composição	89030	SINAPI	TRATOR DE ESTEIRAS, POTÊNCIA 100 HP, PESO OPERACIONAL 9,4 T, COM LÂMINA 2,19 M3 - JUROS. AF_06/2014	CHOR - CUSTOS HORÁRIOS DE MÁQUINAS E EQUIPAMENTOS	H	1,0000000	7,12	7,12
Insumo	00007622	SINAPI	TRATOR DE ESTEIRAS, POTENCIA DE 100 HP, PESO OPERACIONAL DE 9,4 T, COM LAMINA COM CAPACIDADE DE 2,19 M3	Equipamento	UN	0,0000070	1.018.208,40	7,12

MO sem LS => 0,00 LS => 0,00 MO com LS => 0,00

Valor do BDI => 1,56 Valor com BDI => 8,68

	Código	Banco	Descrição	Tipo	Und	Quant.	Valor Unit	Total
Composição	5724	SINAPI	TRATOR DE ESTEIRAS, POTÊNCIA 100 HP, PESO OPERACIONAL 9,4 T, COM LÂMINA 2,19 M3 - MANUTENÇÃO. AF_06/2014	CHOR - CUSTOS HORÁRIOS DE MÁQUINAS E EQUIPAMENTOS	H	1,0000000	56,61	56,61
Insumo	00007622	SINAPI	TRATOR DE ESTEIRAS, POTENCIA DE 100 HP, PESO OPERACIONAL DE 9,4 T, COM LAMINA COM CAPACIDADE DE 2,19 M3	Equipamento	UN	0,0000556	1.018.208,40	56,61

MO sem LS => 0,00 LS => 0,00 MO com LS => 0,00

Valor do BDI => 12,47 Valor com BDI => 69,08

	Código	Banco	Descrição	Tipo	Und	Quant.	Valor Unit	Total
Composição	53817	SINAPI	TRATOR DE ESTEIRAS, POTÊNCIA 100 HP, PESO OPERACIONAL 9,4 T, COM LÂMINA 2,19 M3 - MATERIAIS NA OPERAÇÃO. AF_06/2014	CHOR - CUSTOS HORÁRIOS DE MÁQUINAS E EQUIPAMENTOS	H	1,0000000	69,00	69,00
Insumo	00004221	SINAPI	OLEO DIESEL COMBUSTIVEL COMUM	Material	L	10,4400000	6,61	69,00

MO sem LS => 0,00 LS => 0,00 MO com LS => 0,00

Valor do BDI => 15,20 Valor com BDI => 84,20

	Código	Banco	Descrição	Tipo	Und	Quant.	Valor Unit	Total
Composição	88324	SINAPI	TRATORISTA COM ENCARGOS COMPLEMENTARES	SEDI - SERVIÇOS DIVERSOS	H	1,0000000	21,16	21,16

Composição Auxiliar	95386	SINAPI	CURSO DE CAPACITAÇÃO PARA TRATORISTA (ENCARGOS COMPLEMENTARES) - HORISTA	SEDI - SERVIÇOS DIVERSOS	H	1,0000000	0,16	0,16		
Insumo	00037370	SINAPI	ALIMENTACAO - HORISTA (COLETADO CAIXA)	Outros	H	1,0000000	0,97	0,97		
Insumo	00043488	SINAPI	EPI - FAMILIA OPERADOR ESCAVADEIRA - HORISTA (ENCARGOS COMPLEMENTARES - COLETADO CAIXA)	Equipamento	H	1,0000000	0,76	0,76		
Insumo	00043464	SINAPI	FERRAMENTAS - FAMILIA OPERADOR ESCAVADEIRA - HORISTA (ENCARGOS COMPLEMENTARES - COLETADO CAIXA)	Equipamento	H	1,0000000	0,01	0,01		
Insumo	00037372	SINAPI	EXAMES - HORISTA (COLETADO CAIXA)	Outros	H	1,0000000	0,81	0,81		
Insumo	00004237	SINAPI	OPERADOR DE TRATOR - EXCLUSIVE AGROPECUARIA	Mão de Obra	H	1,0000000	17,74	17,74		
Insumo	00037373	SINAPI	SEGURO - HORISTA (COLETADO CAIXA)	Taxas	H	1,0000000	0,01	0,01		
Insumo	00037371	SINAPI	TRANSPORTE - HORISTA (COLETADO CAIXA)	Serviços	H	1,0000000	0,70	0,70		
				MO sem LS =>		8,29	LS =>	9,61	MO com LS =>	17,90
				Valor do BDI =>		4,66			Valor com BDI =>	25,82

	Código	Banco	Descrição	Tipo	Und	Quant.	Valor Unit	Total		
Composição	89356	SINAPI	TUBO, PVC, SOLDÁVEL, DN 25MM, INSTALADO EM RAMAL OU SUB-RAMAL DE ÁGUA - FORNECIMENTO E INSTALAÇÃO. AF_12/2014	INHI - INSTALAÇÕES HIDROS SANITÁRIAS	M	1,0000000	19,63	19,63		
Composição Auxiliar	88267	SINAPI	ENCANADOR OU BOMBEIRO HIDRÁULICO COM ENCARGOS COMPLEMENTARES	SEDI - SERVIÇOS DIVERSOS	H	0,3690000	21,43	7,90		
Composição Auxiliar	88248	SINAPI	AUXILIAR DE ENCANADOR OU BOMBEIRO HIDRÁULICO COM ENCARGOS COMPLEMENTARES	SEDI - SERVIÇOS DIVERSOS	H	0,3690000	16,85	6,21		
Insumo	00038383	SINAPI	LIXA D'AGUA EM FOLHA, GRAO 100	Material	UN	0,1230000	1,80	0,22		
Insumo	00009868	SINAPI	TUBO PVC, SOLDAVEL, DN 25 MM, AGUA FRIA (NBR-5648)	Material	M	1,0610000	5,00	5,30		
				MO sem LS =>		5,26	LS =>	6,09	MO com LS =>	11,35
				Valor do BDI =>		4,32			Valor com BDI =>	23,95

	Código	Banco	Descrição	Tipo	Und	Quant.	Valor Unit	Total
Composição	95471	SINAPI	VASO SANITARIO SIFONADO CONVENCIONAL PARA PCD SEM FURO FRONTAL COM LOUÇA BRANCA SEM ASSENTO - FORNECIMENTO E INSTALAÇÃO. AF_01/2020	INHI - INSTALAÇÕES HIDROS SANITÁRIAS	UN	1,0000000	698,09	698,09
Composição Auxiliar	88267	SINAPI	ENCANADOR OU BOMBEIRO HIDRÁULICO COM ENCARGOS COMPLEMENTARES	SEDI - SERVIÇOS DIVERSOS	H	1,1540000	21,43	24,73
Composição Auxiliar	88316	SINAPI	SERVENTE COM ENCARGOS COMPLEMENTARES	SEDI - SERVIÇOS DIVERSOS	H	0,5565000	17,36	9,66
Insumo	00006138	SINAPI	VEDACAO PVC, 100 MM, PARA SAIDA VASO SANITARIO	Material	UN	1,0000000	9,50	9,50
Insumo	00036520	SINAPI	BACIA SANITARIA (VASO) CONVENCIONAL PARA PCD, SEM FURO FRONTAL, DE LOUCA BRANCA (SEM ASSENTO)	Material	UN	1,0000000	597,74	597,74

Insumo	00004384	SINAPI	PARAFUSO NIQUELADO COM ACABAMENTO CROMADO PARA FIXAR PEÇA SANITARIA, INCLUI PORCA CEGA, ARRUELA E BUCHA DE NYLON TAMANHO S-10	Material	UN	2,0000000	24,31	48,62
Insumo	00037329	SINAPI	REJUNTE EPOXI, QUALQUER COR	Material	KG	0,0881000	89,04	7,84
				MO sem LS =>		12,84	LS =>	14,88
							MO com LS =>	27,72
				Valor do BDI =>		153,85	Valor com BDI =>	851,94

	Código	Banco	Descrição	Tipo	Und	Quant.	Valor Unit	Total
Composição	86888	SINAPI	VASO SANITÁRIO SIFONADO COM CAIXA ACOPLADA LOUÇA BRANCA - FORNECIMENTO E INSTALAÇÃO. AF_01/2020	INHI - INSTALAÇÕES HIDROSANITÁRIAS	UN	1,0000000	445,41	445,41
Composição Auxiliar	88267	SINAPI	ENCANADOR OU BOMBEIRO HIDRÁULICO COM ENCARGOS COMPLEMENTARES	SEDI - SERVIÇOS DIVERSOS	H	0,7791000	21,43	16,69
Composição Auxiliar	88316	SINAPI	SERVENTE COM ENCARGOS COMPLEMENTARES	SEDI - SERVIÇOS DIVERSOS	H	0,4384000	17,36	7,61
Insumo	00006138	SINAPI	VEDACAO PVC, 100 MM, PARA SAIDA VASO SANITARIO	Material	UN	1,0000000	9,50	9,50
Insumo	00010422	SINAPI	BACIA SANITARIA (VASO) COM CAIXA ACOPLADA, DE LOUCA BRANCA	Material	UN	1,0000000	355,15	355,15
Insumo	00004384	SINAPI	PARAFUSO NIQUELADO COM ACABAMENTO CROMADO PARA FIXAR PEÇA SANITARIA, INCLUI PORCA CEGA, ARRUELA E BUCHA DE NYLON TAMANHO S-10	Material	UN	2,0000000	24,31	48,62
Insumo	00037329	SINAPI	REJUNTE EPOXI, QUALQUER COR	Material	KG	0,0881000	89,04	7,84
				MO sem LS =>		9,05	LS =>	10,48
							MO com LS =>	19,53
				Valor do BDI =>		98,16	Valor com BDI =>	543,57

	Código	Banco	Descrição	Tipo	Und	Quant.	Valor Unit	Total
Composição	90587	SINAPI	VIBRADOR DE IMERSÃO, DIÂMETRO DE PONTEIRA 45MM, MOTOR ELÉTRICO TRIFÁSICO POTÊNCIA DE 2 CV - CHI DIURNO. AF_06/2015	CHOR - CUSTOS HORÁRIOS DE MÁQUINAS E EQUIPAMENTOS	CHI	1,0000000	0,53	0,53
Composição Auxiliar	90582	SINAPI	VIBRADOR DE IMERSÃO, DIÂMETRO DE PONTEIRA 45MM, MOTOR ELÉTRICO TRIFÁSICO POTÊNCIA DE 2 CV - DEPRECIÇÃO. AF_06/2015	CHOR - CUSTOS HORÁRIOS DE MÁQUINAS E EQUIPAMENTOS	H	1,0000000	0,48	0,48
Composição Auxiliar	90583	SINAPI	VIBRADOR DE IMERSÃO, DIÂMETRO DE PONTEIRA 45MM, MOTOR ELÉTRICO TRIFÁSICO POTÊNCIA DE 2 CV - JUROS. AF_06/2015	CHOR - CUSTOS HORÁRIOS DE MÁQUINAS E EQUIPAMENTOS	H	1,0000000	0,05	0,05
				MO sem LS =>		0,00	LS =>	0,00
							MO com LS =>	0,00
				Valor do BDI =>		0,11	Valor com BDI =>	0,64

	Código	Banco	Descrição	Tipo	Und	Quant.	Valor Unit	Total
Composição	90586	SINAPI	VIBRADOR DE IMERSÃO, DIÂMETRO DE PONTEIRA 45MM, MOTOR ELÉTRICO TRIFÁSICO POTÊNCIA DE 2 CV - CHP DIURNO. AF_06/2015	CHOR - CUSTOS HORÁRIOS DE MÁQUINAS E EQUIPAMENTOS	CHP	1,0000000	1,29	1,29

Composição Auxiliar	90582	SINAPI	VIBRADOR DE IMERSÃO, DIÂMETRO DE PONTEIRA 45MM, MOTOR ELÉTRICO TRIFÁSICO POTÊNCIA DE 2 CV - DEPRECIÇÃO. AF_06/2015	CHOR - CUSTOS HORÁRIOS DE MÁQUINAS E EQUIPAMENTOS	H	1,0000000	0,48	0,48		
Composição Auxiliar	90584	SINAPI	VIBRADOR DE IMERSÃO, DIÂMETRO DE PONTEIRA 45MM, MOTOR ELÉTRICO TRIFÁSICO POTÊNCIA DE 2 CV - MANUTENÇÃO. AF_06/2015	CHOR - CUSTOS HORÁRIOS DE MÁQUINAS E EQUIPAMENTOS	H	1,0000000	0,37	0,37		
Composição Auxiliar	90583	SINAPI	VIBRADOR DE IMERSÃO, DIÂMETRO DE PONTEIRA 45MM, MOTOR ELÉTRICO TRIFÁSICO POTÊNCIA DE 2 CV - JUROS. AF_06/2015	CHOR - CUSTOS HORÁRIOS DE MÁQUINAS E EQUIPAMENTOS	H	1,0000000	0,05	0,05		
Composição Auxiliar	90585	SINAPI	VIBRADOR DE IMERSÃO, DIÂMETRO DE PONTEIRA 45MM, MOTOR ELÉTRICO TRIFÁSICO POTÊNCIA DE 2 CV - MATERIAIS NA OPERAÇÃO. AF_06/2015	CHOR - CUSTOS HORÁRIOS DE MÁQUINAS E EQUIPAMENTOS	H	1,0000000	0,39	0,39		
				MO sem LS =>		0,00	LS =>	0,00	MO com LS =>	0,00

Valor do BDI => 0,28 Valor com BDI => 1,57

	Código	Banco	Descrição	Tipo	Und	Quant.	Valor Unit	Total		
Composição	90582	SINAPI	VIBRADOR DE IMERSÃO, DIÂMETRO DE PONTEIRA 45MM, MOTOR ELÉTRICO TRIFÁSICO POTÊNCIA DE 2 CV - DEPRECIÇÃO. AF_06/2015	CHOR - CUSTOS HORÁRIOS DE MÁQUINAS E EQUIPAMENTOS	H	1,0000000	0,48	0,48		
Insumo	00013896	SINAPI	VIBRADOR DE IMERSAO, DIAMETRO DA PONTEIRA DE *45* MM, COM MOTOR ELETRICO TRIFASICO DE 2 HP (2 CV)	Equipamento	UN	0,0001280	3.799,16	0,48		
				MO sem LS =>		0,00	LS =>	0,00	MO com LS =>	0,00
				Valor do BDI =>		0,10	Valor com BDI =>	0,58		

	Código	Banco	Descrição	Tipo	Und	Quant.	Valor Unit	Total		
Composição	90583	SINAPI	VIBRADOR DE IMERSÃO, DIÂMETRO DE PONTEIRA 45MM, MOTOR ELÉTRICO TRIFÁSICO POTÊNCIA DE 2 CV - JUROS. AF_06/2015	CHOR - CUSTOS HORÁRIOS DE MÁQUINAS E EQUIPAMENTOS	H	1,0000000	0,05	0,05		
Insumo	00013896	SINAPI	VIBRADOR DE IMERSAO, DIAMETRO DA PONTEIRA DE *45* MM, COM MOTOR ELETRICO TRIFASICO DE 2 HP (2 CV)	Equipamento	UN	0,0000151	3.799,16	0,05		
				MO sem LS =>		0,00	LS =>	0,00	MO com LS =>	0,00
				Valor do BDI =>		0,01	Valor com BDI =>	0,06		

	Código	Banco	Descrição	Tipo	Und	Quant.	Valor Unit	Total		
Composição	90584	SINAPI	VIBRADOR DE IMERSÃO, DIÂMETRO DE PONTEIRA 45MM, MOTOR ELÉTRICO TRIFÁSICO POTÊNCIA DE 2 CV - MANUTENÇÃO. AF_06/2015	CHOR - CUSTOS HORÁRIOS DE MÁQUINAS E EQUIPAMENTOS	H	1,0000000	0,37	0,37		
Insumo	00013896	SINAPI	VIBRADOR DE IMERSAO, DIAMETRO DA PONTEIRA DE *45* MM, COM MOTOR ELETRICO TRIFASICO DE 2 HP (2 CV)	Equipamento	UN	0,0001000	3.799,16	0,37		
				MO sem LS =>		0,00	LS =>	0,00	MO com LS =>	0,00
				Valor do BDI =>		0,08	Valor com BDI =>	0,45		

	Código	Banco	Descrição	Tipo	Und	Quant.	Valor Unit	Total
--	--------	-------	-----------	------	-----	--------	------------	-------

Composição	90585	SINAPI	VIBRADOR DE IMERSÃO, DIÂMETRO DE PONTEIRA 45MM, MOTOR ELÉTRICO TRIFÁSICO POTÊNCIA DE 2 CV - MATERIAIS NA OPERAÇÃO. AF_06/2015	CHOR - CUSTOS HORÁRIOS DE MÁQUINAS E EQUIPAMENTOS	H	1,0000000	0,39	0,39	
Insumo	00002705	SINAPI	ENERGIA ELETRICA ATE 2000 KWH INDUSTRIAL, SEM DEMANDA	Material	KW/H	0,5200000	0,76	0,39	
				MO sem LS =>	0,00	LS =>	0,00	MO com LS =>	0,00
				Valor do BDI =>	0,08	Valor com BDI =>		0,47	

	Código	Banco	Descrição	Tipo	Und	Quant.	Valor Unit	Total	
Composição	86878	SINAPI	VÁLVULA EM METAL CROMADO TIPO AMERICANA 3.1/2 X 1.1/2 PARA PIA - FORNECIMENTO E INSTALAÇÃO. AF_01/2020	INHI - INSTALAÇÕES HIDROS SANITÁRIAS	UN	1,0000000	61,11	61,11	
Composição Auxiliar	88267	SINAPI	ENCANADOR OU BOMBEIRO HIDRÁULICO COM ENCARGOS COMPLEMENTARES	SEDI - SERVIÇOS DIVERSOS	H	0,1740000	21,43	3,72	
Composição Auxiliar	88316	SINAPI	SERVENTE COM ENCARGOS COMPLEMENTARES	SEDI - SERVIÇOS DIVERSOS	H	0,0548000	17,36	0,95	
Insumo	00003146	SINAPI	FITA VEDA ROSCA EM ROLOS DE 18 MM X 10 M (L X C)	Material	UN	0,0480000	2,75	0,13	
Insumo	00006157	SINAPI	VALVULA EM METAL CROMADO PARA PIA AMERICANA 3.1/2 X 1.1/2 "	Material	UN	1,0000000	56,31	56,31	
				MO sem LS =>	1,76	LS =>	2,03	MO com LS =>	3,79
				Valor do BDI =>	13,46	Valor com BDI =>		74,57	

	Código	Banco	Descrição	Tipo	Und	Quant.	Valor Unit	Total	
Composição	86879	SINAPI	VÁLVULA EM PLÁSTICO 1 PARA PIA, TANQUE OU LAVATÓRIO, COM OU SEM LADRÃO - FORNECIMENTO E INSTALAÇÃO. AF_01/2020	INHI - INSTALAÇÕES HIDROS SANITÁRIAS	UN	1,0000000	6,64	6,64	
Composição Auxiliar	88267	SINAPI	ENCANADOR OU BOMBEIRO HIDRÁULICO COM ENCARGOS COMPLEMENTARES	SEDI - SERVIÇOS DIVERSOS	H	0,1232000	21,43	2,64	
Composição Auxiliar	88316	SINAPI	SERVENTE COM ENCARGOS COMPLEMENTARES	SEDI - SERVIÇOS DIVERSOS	H	0,0388000	17,36	0,67	
Insumo	00003146	SINAPI	FITA VEDA ROSCA EM ROLOS DE 18 MM X 10 M (L X C)	Material	UN	0,0332000	2,75	0,09	
Insumo	00006153	SINAPI	VALVULA EM PLASTICO BRANCO PARA TANQUE OU LAVATORIO 1 ", SEM UNHO E SEM LADRAO	Material	UN	1,0000000	3,24	3,24	
				MO sem LS =>	1,24	LS =>	1,44	MO com LS =>	2,68
				Valor do BDI =>	1,46	Valor com BDI =>		8,10	

Total sem BDI	166.520,29
Total do BDI	36.678,69
Total Geral	203.198,98



Tempo de Reconstruir

ESTADO DA PARAÍBA
PREFEITURA MUNICIPAL DE PEDRAS DE FOGO
CNPJ: 09.072.455/0001-97

101 de 101

Pedras de Fogo, 01 de agosto de 2022.

Adriano Ramos Maciel
Sócio/CEO/Proprietário
CAU - PB: A121178-1

COMPOSIÇÃO DO BDI

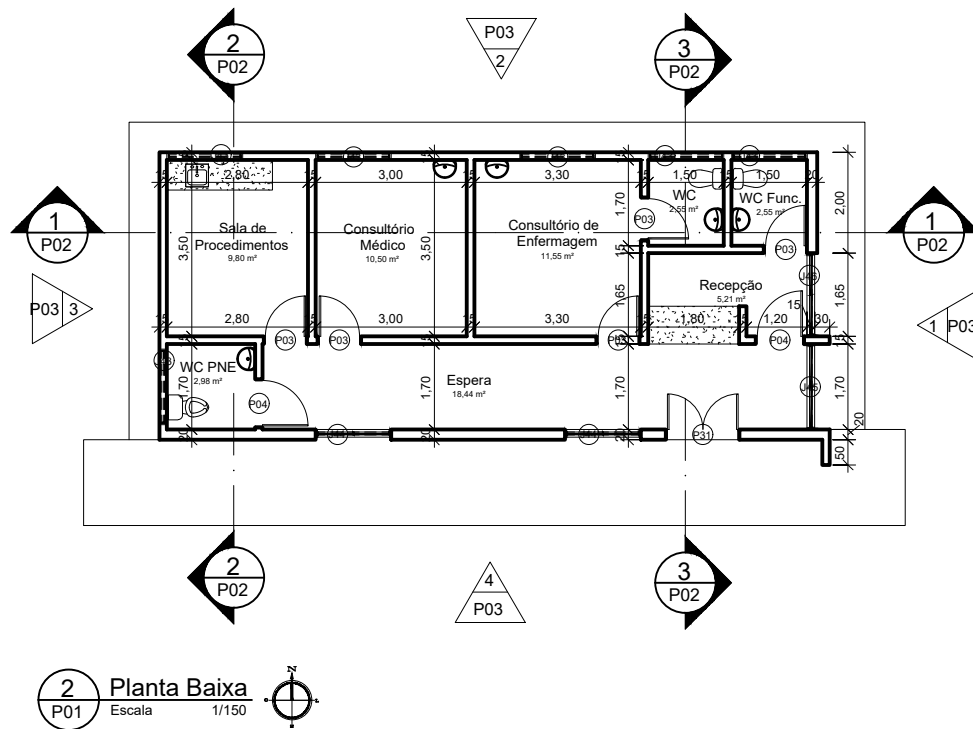
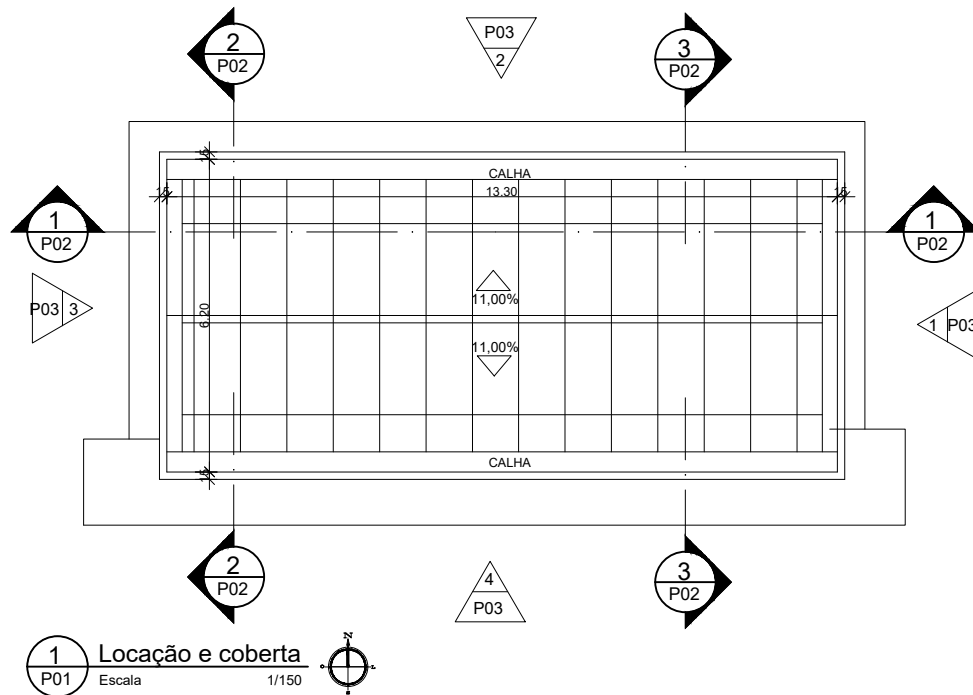
OBJETO: CONTRATAÇÃO DE EMPRESA ESPECIALIZADA EM ENGENHARIA PARA CONSTRUÇÃO DE UMA CRECHE MUNICIPAL NO BAIRRO PLANALTO, SITUADA NA RUA JOÃO BOSCO DO NASCIMENTO, NO MUNICÍPIO DE PEDRAS DE FOGO – PB.

PARCELA DO BDI			ATENDE AOS	LIMITES RECOMENDADOS	
ITENS	SIGLAS	VALORES	LIMITES?	INFERIOR	SUPERIOR
ADMINISTRAÇÃO CENTRAL	AC	3,00%	SIM	3,00%	5,50%
SEGURO E GARANTIA	S+G	0,80%	SIM	0,80%	1,00%
RISCO	R	0,97%	SIM	0,97%	1,27%
DESPESAS FINANCEIRAS	DF	0,59%	SIM	0,59%	1,39%
LUCRO	L	6,94%	SIM	6,16%	8,96%
TAXA DE TRIBUTOS	I	12,15%		Variável	
PIS (geralmente 0,65%)		0,65%			
COFINS (geralmente 3,00%)		3,00%			
FIDE (Fundo de I. ao D. E. do Município)		1,50%			
ISS (legislação municipal)		2,50%			
CPRB (INSS)		4,50%			
BDI conforme Acórdão 2622/2013 - TCU		22,04%	SIM	20,34%	25,00%
BDI com desoneração		28,29%	SIM	20,34%	32,00%

$$BDI = \frac{(1 + AC + S + R + G)(1 + DF)(1 + L)}{(1 - I)} - 1$$

ADRIANO RAMOS
MACIEL:0394252
1440

Assinado de forma digital por
ADRIANO RAMOS
MACIEL:03942521440
Dados: 2022.08.02 13:21:26
-03'00'



Projeto

Construtora



PROJETO: Unidade Âncora de Saúde
 PROPRIETÁRIO: Prefeitura Municipal de Pedras de Fogo
 CNPJ: 09.072.455/0001-97
 ENDEREÇO: R. Dr. Manoel Alves, 140 - Centro
 Pedras de Fogo - PB, 58328-000

PRANCHA
01/04

ESCALA
1:150

Responsável Técnico:

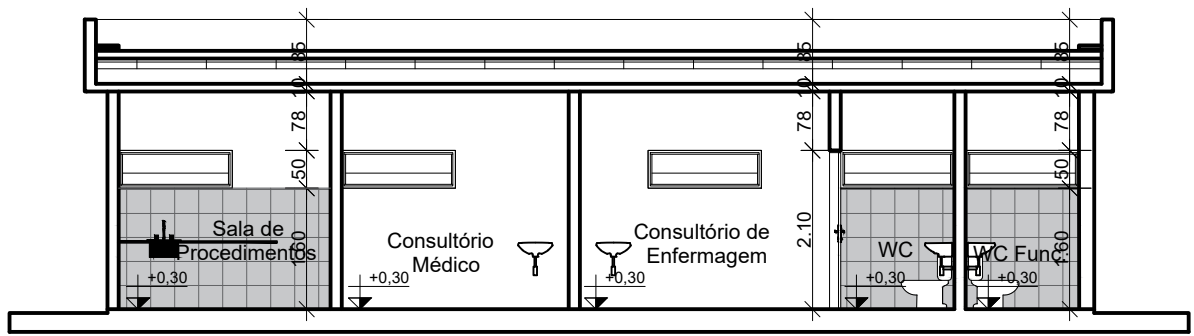
QUADRO DE ÁREAS:

Área total do Lote:	250,00 m ²
Área total construída:	74,38 m ²
Áreas total coberta:	88,40 m ²
T.O.:	
I.A.:	
Solo Permeável:	

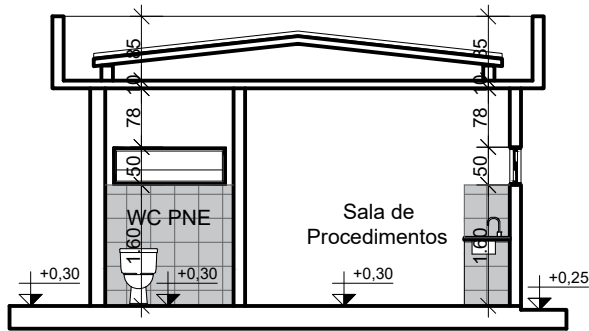
DESENHOS

PLANTA DE LOCAÇÃO E COBERTA
 PLANTA BAIXA

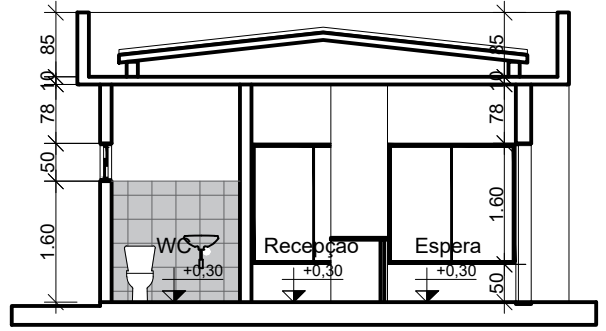
DATA: agosto / 2021	REV. - 01 :	REV. - 03 :
DESENHO:	REV. - 02 :	REV. - 04 :



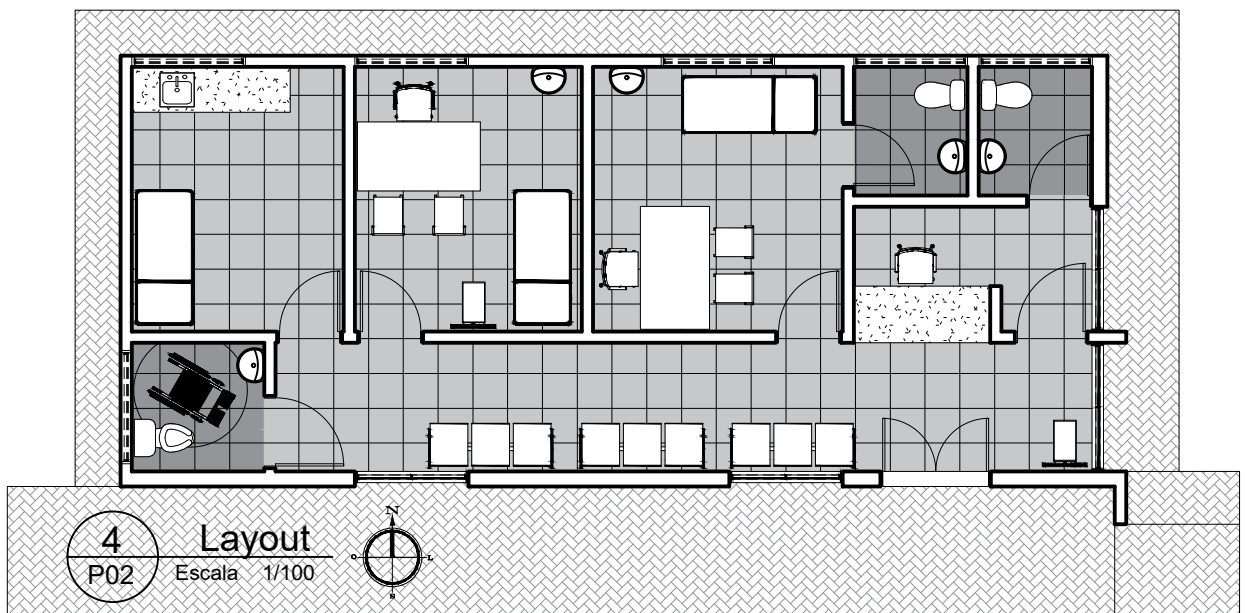
1 Corte 01
P02 Escala 1/100



2 Corte 02
P02 Escala 1/100



3 Corte 03
P02 Escala 1/100



4 Layout
P02 Escala 1/100

Projeto

Construtora



PRANCHA

02/04

ESCALA

1:100

Responsável Técnico:

PROJETO: Unidade Âncora de Saúde
 PROPRIETÁRIO: Prefeitura Municipal de Pedras de Fogo
 CNPJ: 09.072.455/0001-97
 ENDEREÇO: R. Dr. Manoel Alves, 140 - Centro
 Pedras de Fogo - PB, 58328-000

QUADRO DE ÁREAS:

Área total do Lote:	250,00 m ²
Área total construída:	74,38 m ²
Áreas total coberta:	88,40 m ²
T.O.:	
I.A.:	
Solo Permeável:	

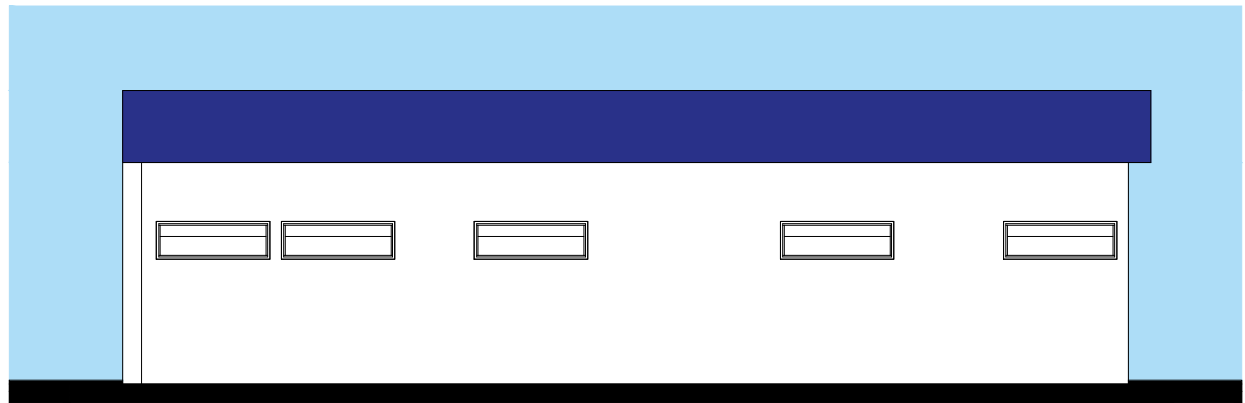
DESENHOS

LAYOUT E CORTES

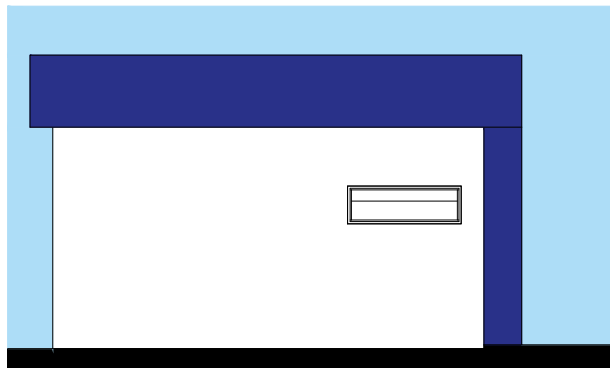
DATA: agosto / 2021	REV. - 01 :	REV. - 03 :
DESENHO:	REV. - 02 :	REV. - 04 :



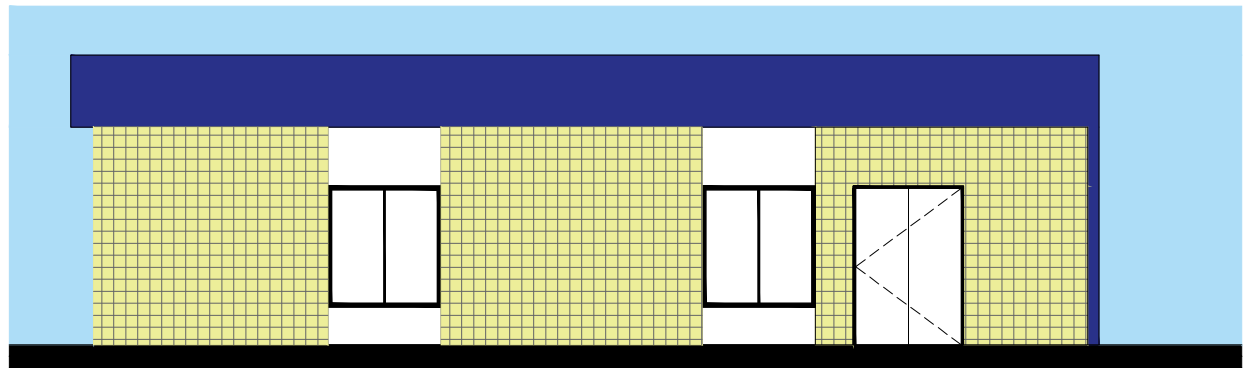
1 Fachada Leste
P03 Escala 1/100



2 Fachada Norte
P03 Escala 1/100



3 Fachada Oeste
P03 Escala 1/100



4 Fachada Sul
P03 Escala 1/100

Projeto

Construtora



PRANCHA

03/04

ESCALA

1:100

PROJETO: Unidade Âncora de Saúde
 PROPRIETÁRIO: Prefeitura Municipal de Pedras de Fogo
 CNPJ: 09.072.455/0001-97
 ENDEREÇO: R. Dr. Manoel Alves, 140 - Centro
 Pedras de Fogo - PB, 58328-000

QUADRO DE ÁREAS:

Área total do Lote:	. 250,00 m ²
Área total construída:	. 74,38 m ²
Áreas total coberta:	. 88,40 m ²
T.O.:	.
I.A.:	.
Solo Permeável:	.

DESENHOS

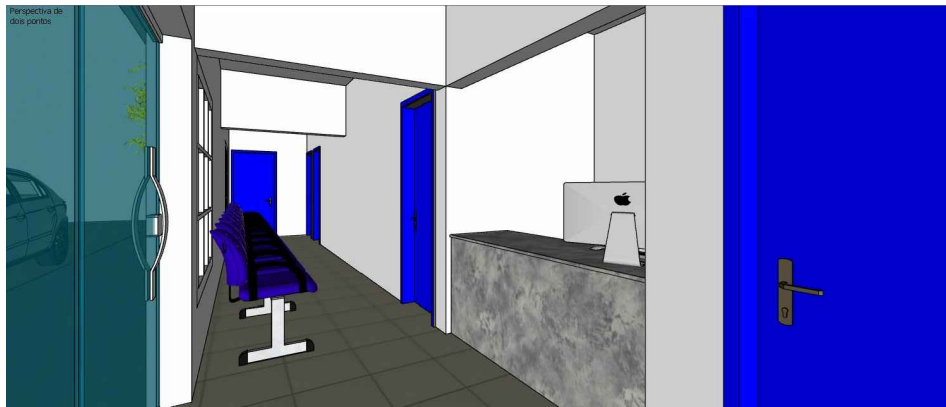
FACHADAS

DATA: agosto / 2021

REV. - 01 :

DESENHO:

REV. - 02 :



Projeto

Construtora



PRANCHA

04/04

ESCALA

sem
escala

PROJETO: Unidade Âncora de Saúde
 PROPRIETÁRIO: Prefeitura Municipal de Pedras de Fogo
 CNPJ: 09.072.455/0001-97
 ENDEREÇO: R. Dr. Manoel Alves, 140 - Centro
 Pedras de Fogo - PB, 58328-000

QUADRO DE ÁREAS:

Área total do Lote:	250,00 m ²
Área total construída:	74,38 m ²
Áreas total cobertas:	88,40 m ²
T.O.:	-
I.A.:	-
Solo Permeável:	-

DESENHOS

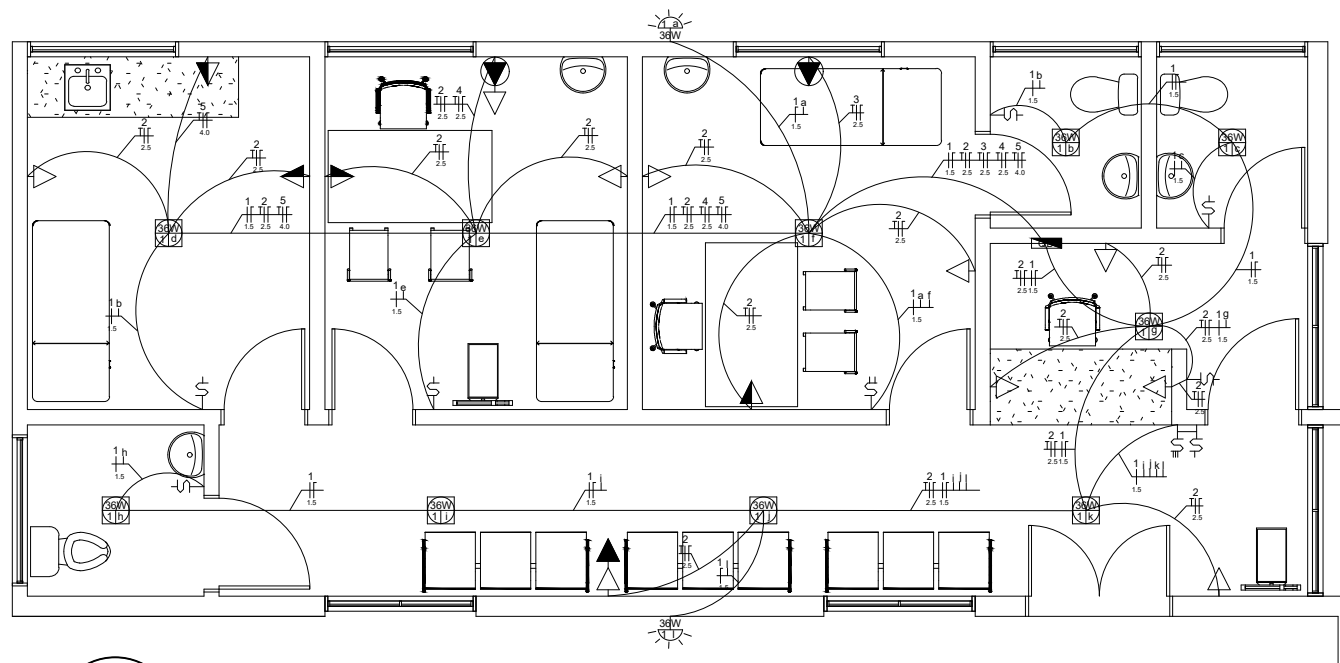
Perspectivas

DATA: agosto / 2021

REV. - 01 :

DESENHO:

REV. - 02 :

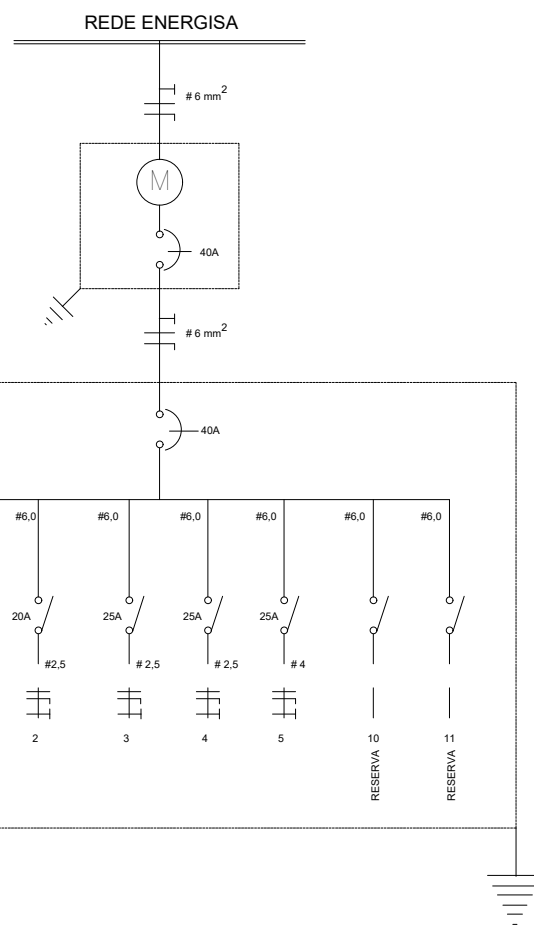


1 Elétrico
P01 Escala 1/75

SIMBOLOGIA ELÉTRICO

	ELETRODUTO EM PVC NO TETO OU PAREDE
	CONDUTORES AÉREOS
	FIO FASE, NEUTRO, RETORNO, TERRA
	LUMINÁRIA P/ LÂMPADA LED TUBULAR
	LUMINÁRIA DE SOBREPOR P/ LÂMPADA LED
	LUMINÁRIA DE EMBUTIR P/ LÂMPADA COMPACTA ECONÔMICA
	ARANDELA
	INTERRUPTOR DE UMA SECÇÃO
	INTERRUPTOR DE DUAS SECÇÃO
	INTERRUPTOR DE TRÊS SECÇÃO
	TOMADA BAIXA A 0,30m DO PISO ACABADO
	TOMADA MÉDIA A 1,30m DO PISO ACABADO
	TOMADA ALTA A 1,80m DO PISO ACABADO
	TOMADA P/ CHUVEIRO ELÉTRICO 2,20m DO PISO ACABADO
	ANTENA DE TV BAIXA A 0,30m DO PISO ACABADO
	ANTENA DE TV ALTA A 1,80m DO PISO ACABADO
	PONTO DE LUZ INCANDESCENTE NO TETO
	QUADRO DE DISTRIBUIÇÃO
	DIJUNTOR TERMOMAGNÉTICO MONOFÁSICO
	ATERRAMENTO
	MEDIDOR DE ENERGIA
	DIJUNTOR RESIDUAL
	TUBULAÇÃO QUE SOBE
	TUBULAÇÃO QUE DESCE

OBS. OS ELETRODUTOS E AS CAIXAS SÃO EM PVC.



2 Diagrama Unifilar
P01 Escala 1/75

Proprietário

Projeto

Construtora



PRANCHA
02/04

ESCALA
1:75

Responsável Técnico:

ADRIANO RAMOS MACIEL
ARQUITETO E URBANISTA
CAU PB: A 121178-1

PROJETO: Unidade Âncora de Saúde
PROPRIETÁRIO: Prefeitura Municipal de Pedras de Fogo
CNPJ: 09.072.455/0001-97
ENDEREÇO: R. Dr. Manoel Alves, 140 - Centro
Pedras de Fogo - PB, 58328-000

QUADRO DE ÁREAS:

Área total do Lote:	250,00 m ²
Área total construída:	74,38 m ²
Áreas total coberta:	88,40 m ²

T.O.:
I.A.:
Solo Permeável:

DESENHOS

PLANTA DE PONTOS ELÉTRICOS
DIAGRAMA UNIFILAR
SIMBOLOGIA ELÉTRICO

DATA: JUNHO / 2022

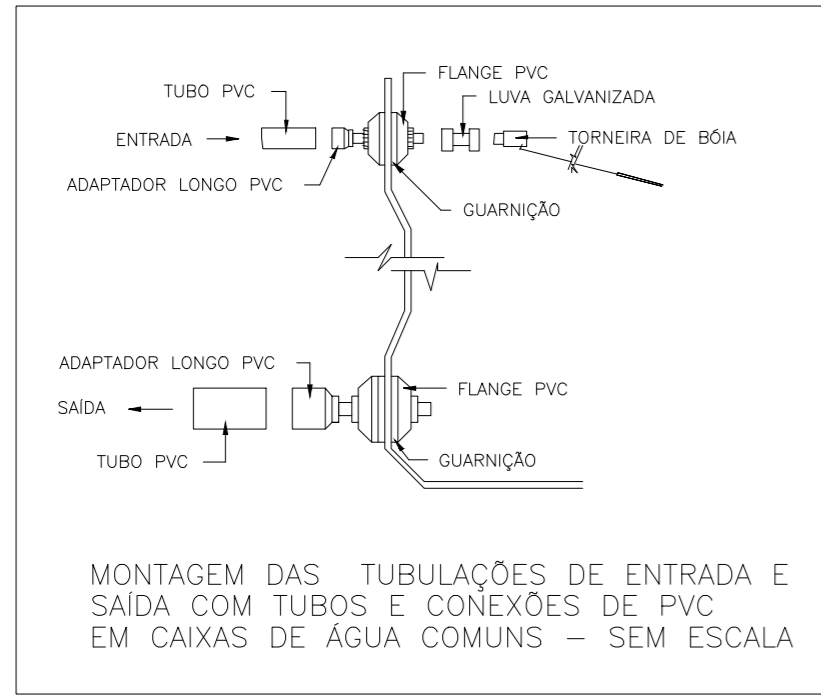
REV. - 01 :

REV. - 03 :

DESENHO:

REV. - 02 :

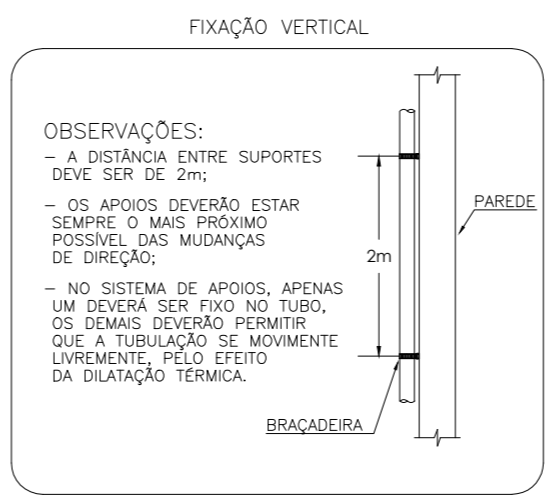
REV. - 04 :



FIXAÇÃO HORIZONTAL

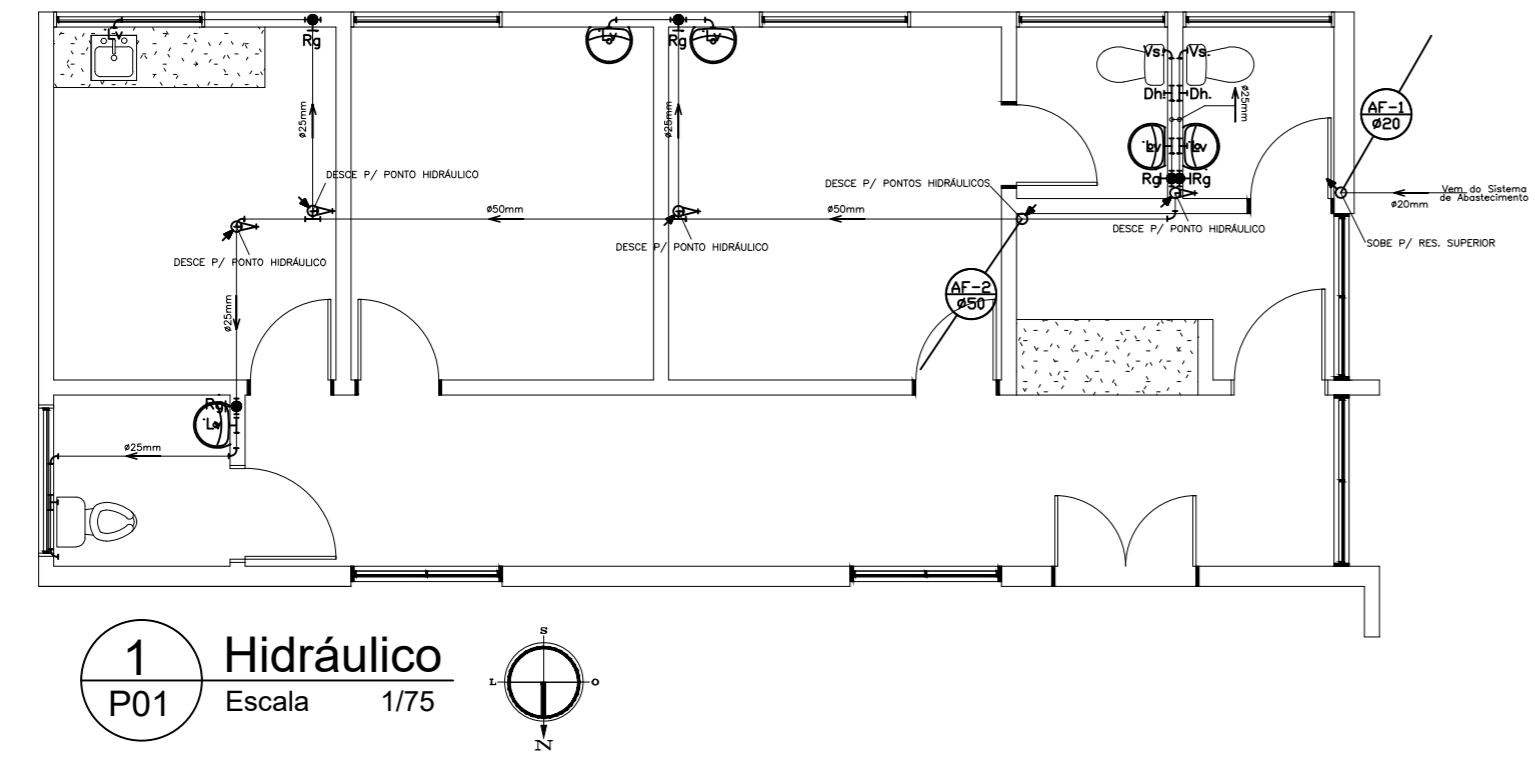
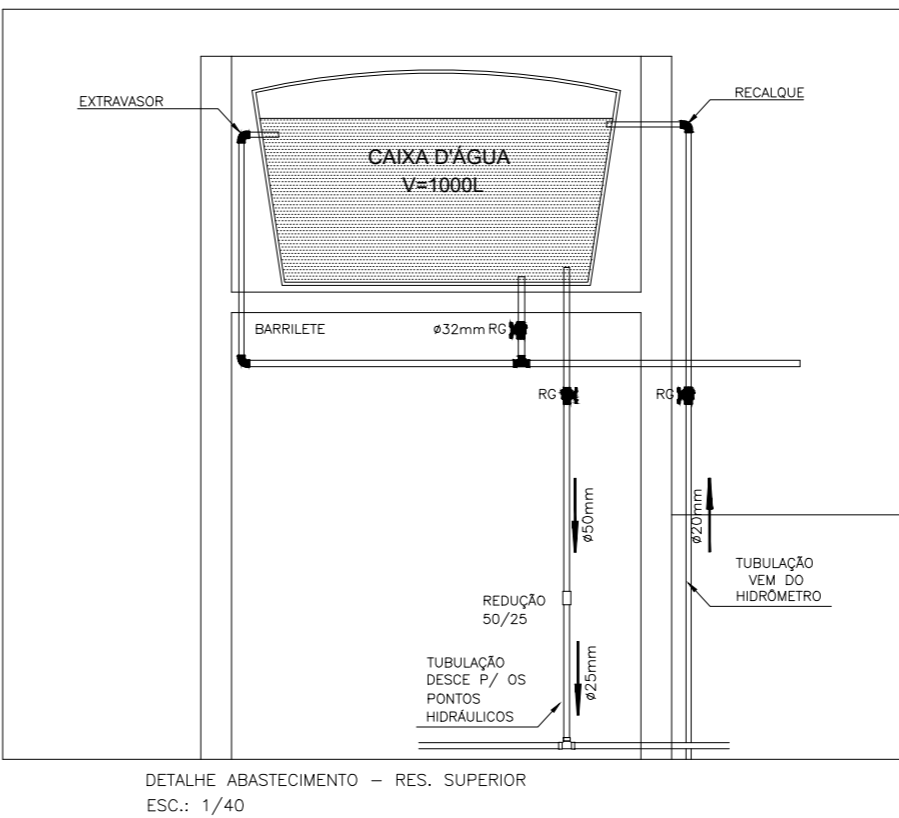
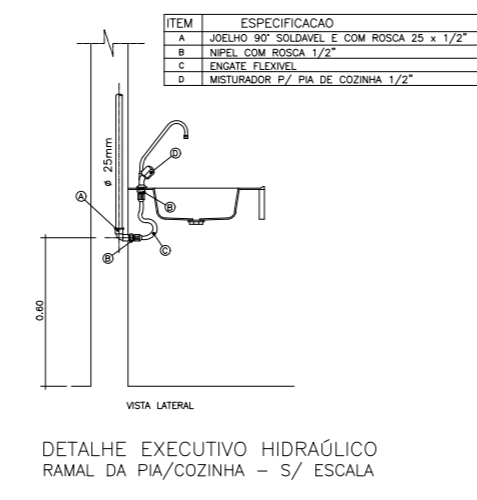
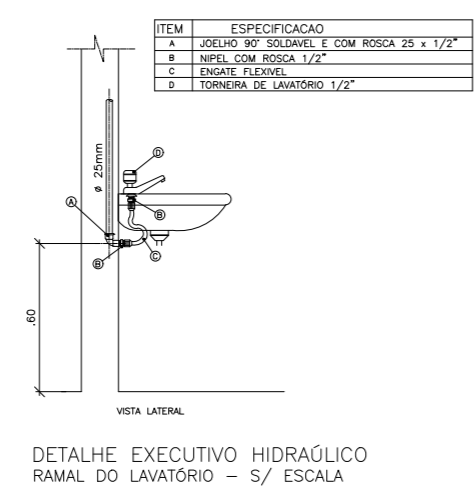
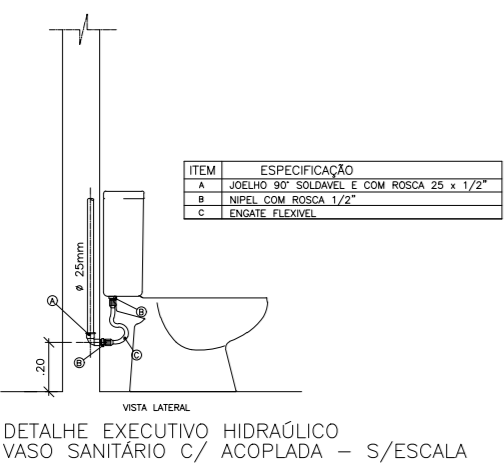
Bitolas DE (mm)	Tubos Soldáveis (m)	Bitolas DE (pol)	Tubos Roscáveis (m)
20	0,9	1/2"	1,0
25	1,0	3/4"	1,1
32	1,1	1"	1,3
40	1,3	1 1/4"	1,5
50	1,5	1 1/2"	1,6
60	1,7	2"	1,8
75	1,9	2 1/2"	2,0
85	2,1	3"	2,1
110	2,5	4"	2,4
		5"	2,7
		6"	2,8

OBSERVAÇÕES:
- A TUBULAÇÃO NÃO DEVERÁ FICAR SOLIDÁRIA A ESTRUTURA, A FIM DE PREVENIR AS AÇÕES DE TRABALHOS E/OU DILATAÇÕES.



LINHA SOLDÁVEL
- Temp. máxima de trabalho: 20 °C;
- Pressão de serviço (a 20 °C):
Tubos: 7,5 Kgf/cm² (75 m.c.a.);
Conexões entre 20 e 50mm: 7,5 Kgf/cm² (75 m.c.a.);
Conexões entre 60 e 110mm: 10,0 Kgf/cm² (100 m.c.a.);

LINHA ROSCÁVEL
- Temp. máxima de trabalho: 20 °C;
- Pressão de serviço (a 20 °C):
Tubos: 7,5 Kgf/cm² (75 m.c.a.);
Conexões entre 20 e 50mm: 7,5 Kgf/cm² (75 m.c.a.);
Conexões entre 60 e 110mm: 10,0 Kgf/cm² (100 m.c.a.);



LEGENDA - ÁGUA

	Indicação das colunas de água fria	Vs	Vaso sanitário
	Tubulação descendo	Dh	Ducha Higiênica
	Tubulação subindo	Rp	Registro de pressão
	Indicação do fluxo de água	Ch	Chuveiro
	Hidrômetro	Lv	Lavatório
	Hidrômetro mestre	T	Tanque
	Joelho de 90°	MLr	Máquina de lavar roupa
	Tê de 90°	Rg	Registro de gaveta de 3/4
	Luva ou bucha de redução	Tj	Torneira de Jardim
	Registro de gaveta	P	Torneira de Pia
	Registro de pressão		Tubulação de água fria

NOTAS GERAIS:

-QUANTO AOS TUBOS E CONEXÕES:

-Tubos e conexões em PVC-SOLDÁVEL.

-Foram considerados tubos e conexões em PVC-soldável da marca TIGRE ou similar, em todo o projeto exceto onde indicado.

-Todos os diâmetros estão em milímetros conforme projeto, exceto onde indicado.

-Deverão ser utilizados nos pontos de saídas dos sub-ramais conexões (tais como: joelhos, luvas ou tês onde indicadas) da série azul com bucha de latão nas bitolas conforme dimensionadas em projeto.

-Deverão ser utilizados metais sem acabamentos em lugares como barrilete e caixa de registro da marca DECA modelo 1502 B ou similar da FABRIMAR.

-No reservatório inferior deverá conter torneira de bóia da marca DECA modelo 1350 BSA ou similar.

-QUANTO A EXECUÇÃO DAS JUNTAS-SOLDAS:

-LISTA DE MATERIAIS:

a -Lixa de cano N°100
b -Arco de serra
c -Lima
d -Estopa branca
e -Solução limpadora
f -Adesivo plástico
g -Fita veda rosca (para os pontos em contatos com rosca)

-MODO DE SOLDAGEM:

a -Verificar se a bolsa da conexão e a ponta dos tubos a ligar estão perfeitamente limpas e por meio de uma lixa N°100 tirar o brilho das superfícies a serem soldadas, com o objetivo de melhorar a condição de ataque do adesivo.

b -Limpar as superfícies ligadas com solução limpadora eliminando as impurezas e gorduras que poderão impedir a posterior ação do adesivo.

c -Proceder a distribuição uniforme do adesivo nas superfícies tratadas. Aplicar o adesivo primeiro na bolsa e, depois, na ponta.

d -O adesivo não deve ser aplicado em excesso, pois tratando-se de um solvente ele origina um processo de dissolução do material. O adesivo não serve para preencher espaços ou fechar furos.

e -Encaixar as extremidades e remover o excesso de adesivo.

f -Observar que o encaixe seja bastante justo (quase impraticável sem o adesivo) pois sem pressão não se estabelece a soldagem. Aguarde o tempo de soldagem de 12 horas, no mínimo, para colocar a rede em carga (pressão).

-Instale sempre tubos e conexões de uma mesma marca, dessa forma evitaremos problemas de folgas ou dificuldade de encaixe que poderão surgir.

-Os diâmetros dos tubos e conexões de PVC-soldável correspondem aos diâmetros externos, dessa forma os tubos em PVC-soldável correspondem em polegadas aos diâmetros abaixo elacionados:

PVC-SOLDÁVEL (mm)	PVC-ROSCÁVEL (Ø)	FERRO GALVANIZADO (Ø)	COBRE (mm)
20	1/2"	1/2"	15
25	3/4"	3/4"	22
32	1"	1"	28
40	1 1/4"	1 1/4"	35
50	1 1/2"	1 1/2"	42
60	2"	2"	54

-Ao realizar a junção do tubo em pvc-soldável e tubos em pvc-roscável, deverá ser realizado com o uso de adaptador liso e rosca.

-Não é permitido em hipótese alguma o uso de aquecimento para a fabricação de bolsas ou curvas devendo ser utilizado as conexões apropriadas como: luva simples, luva de correr e curvas conforme necessário.

-Todas as cotas estão em metros.

Proprietário

Projeto

Construtora

GOVERNO DE PEDRAS DE FOGO
Tempo de Reconstruir

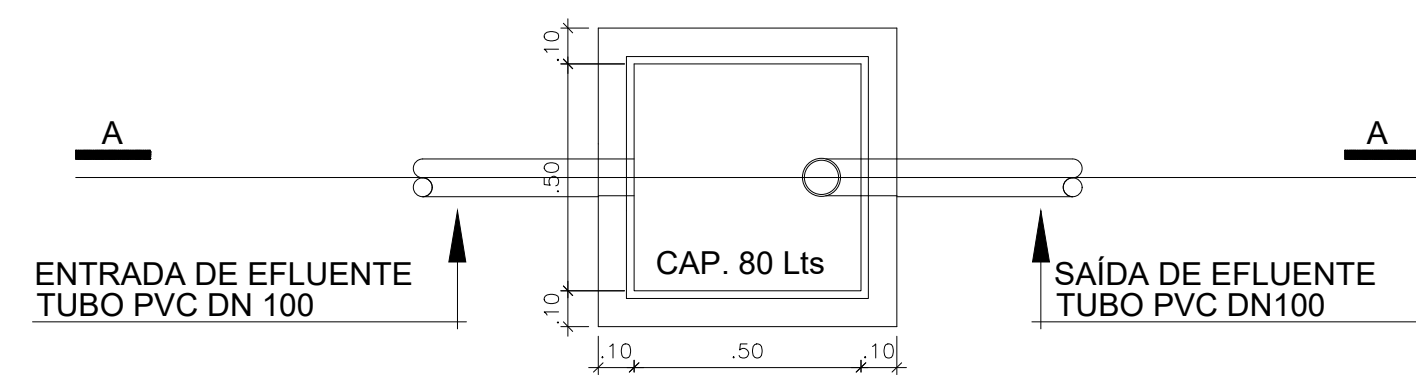
PRANCHAS: 01/01
ESCALA: 1:75

Responsável Técnico: ADRIANO RAMOS MACIEL
ARQUITETO E URBANISTA
CAU PB: A 121178-1

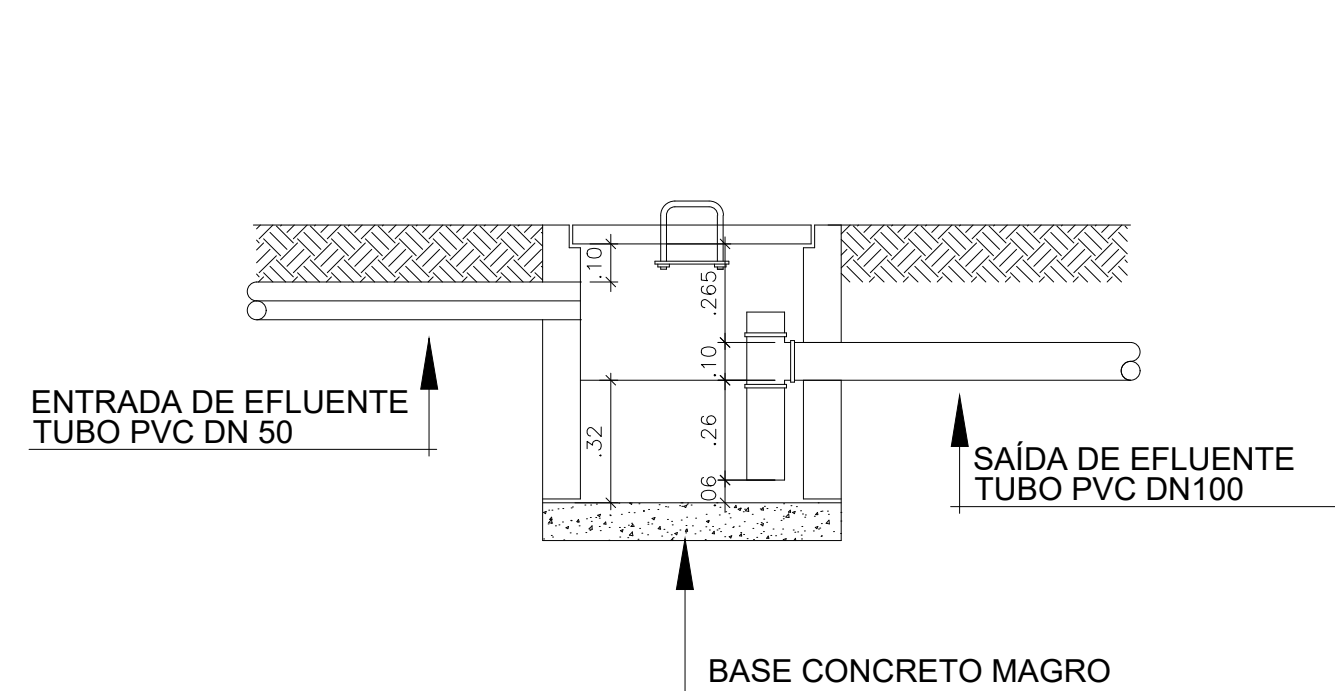
PROJETO: Unidade Âncora de Saúde
PROPRIETÁRIO: Prefeitura Municipal de Pedras de Fogo
CNPJ: 09.072.455/0001-97
ENDEREÇO: R. Dr. Manoel Alves, 140 - Centro Pedras de Fogo - PB, 58328-000

QUADRO DE ÁREAS:		DESENHOS		
Área total do Lote:	250,00 m ²	PROJETO HIDRÁULICO		
Área total construída:	74,38 m ²			
Área total coberta:	88,40 m ²			
F.O.:		DATA: JUNHO / 2022	REV. - 01 :	REV. - 03 :
L.A.:		DESENHO:	REV. - 02 :	REV. - 04 :

DETALHE DA CAIXA DE GORDURA SIMPLES

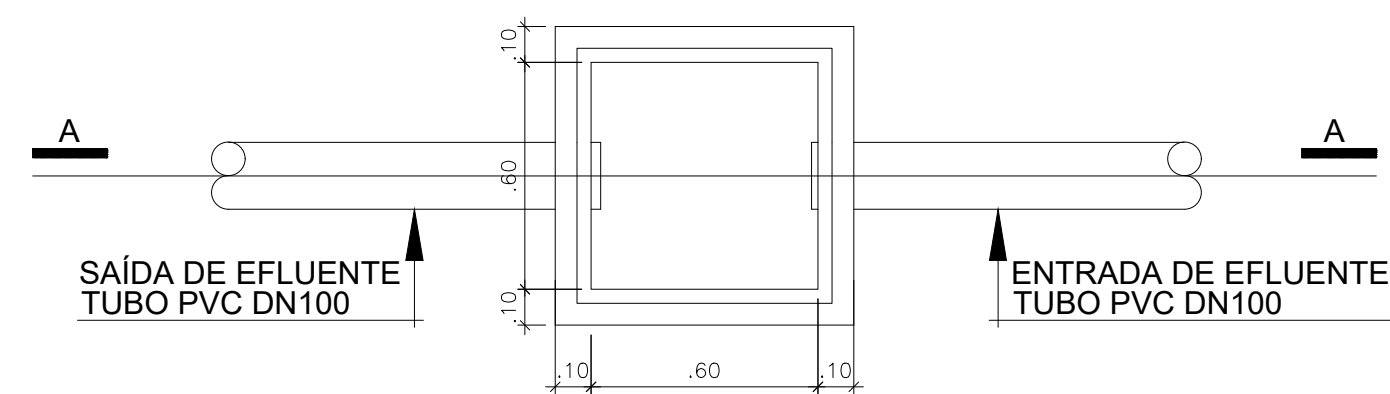


PLANTA BAIXA
ESC.: 1/20

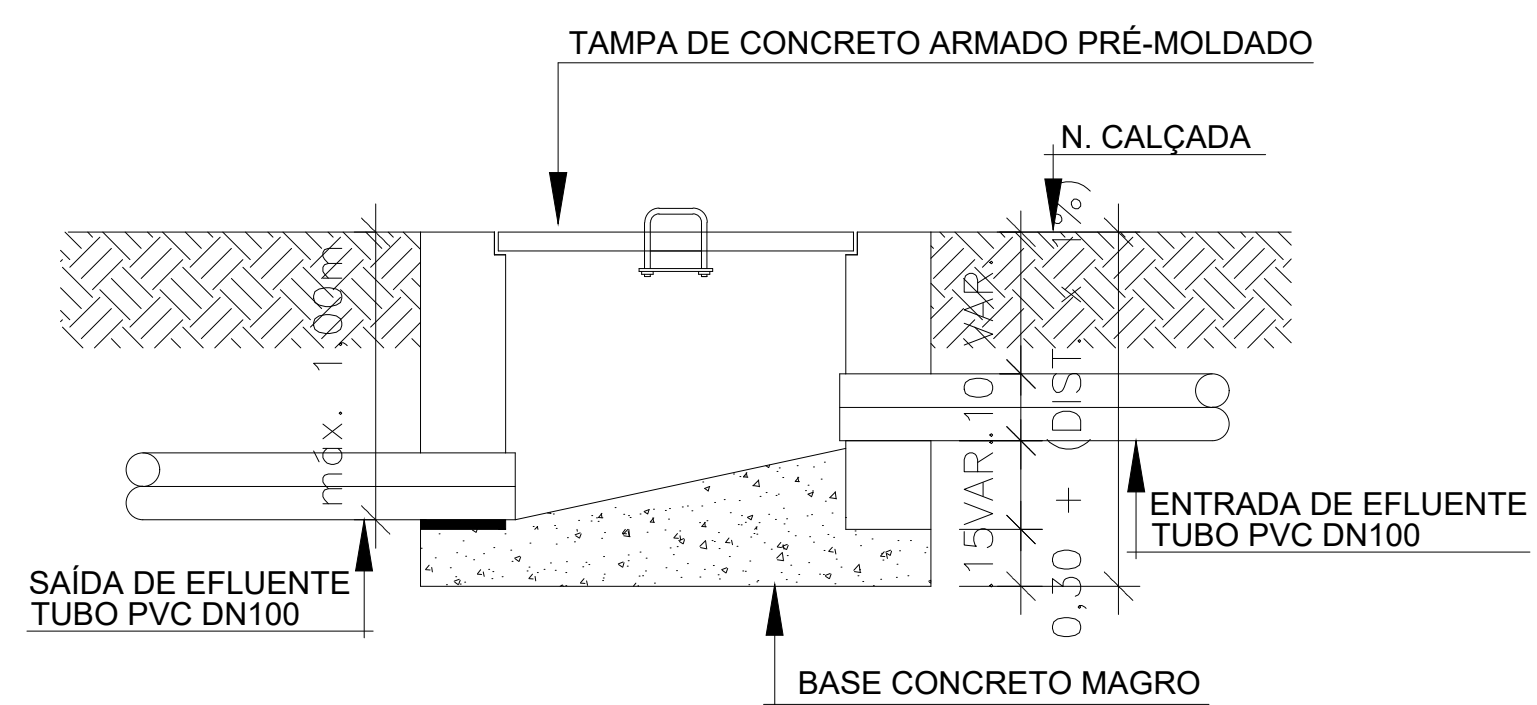


CORTE AA
ESC.: 1/20

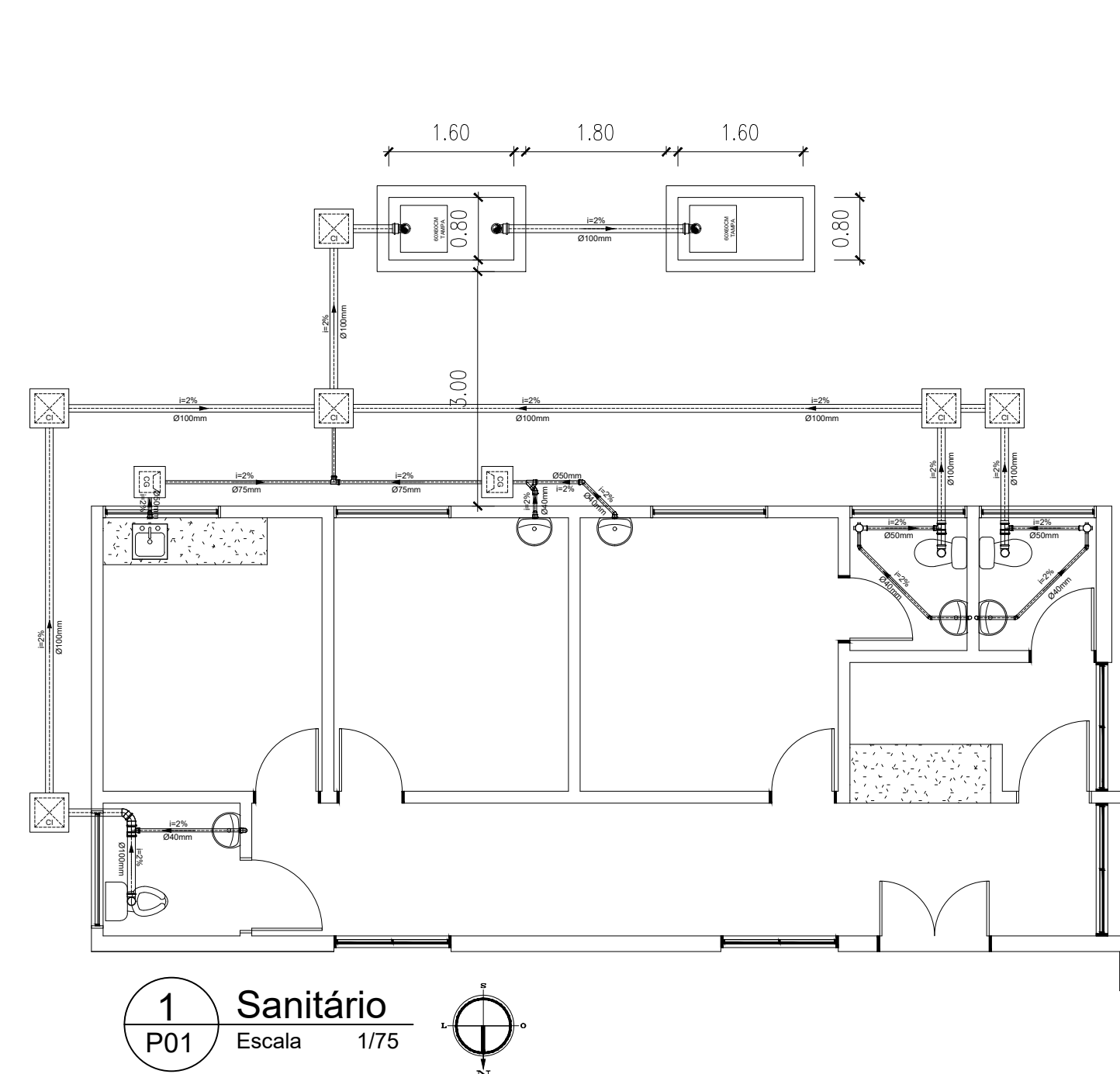
DETALHE DA CAIXA INSPEÇÃO



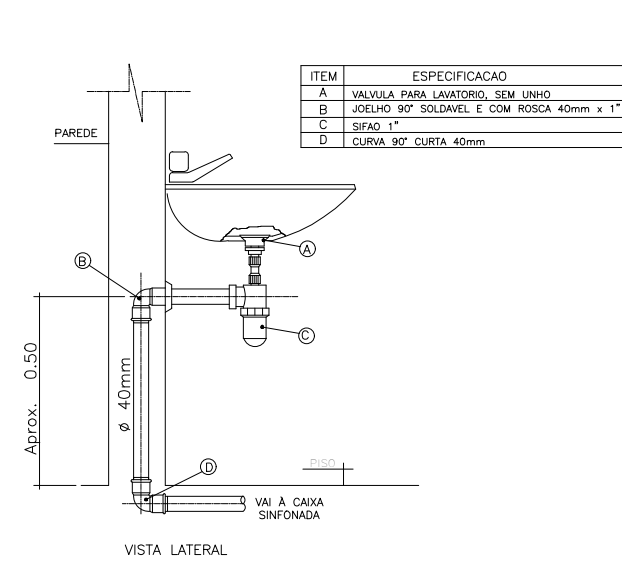
PLANTA BAIXA
ESC.: 1/20



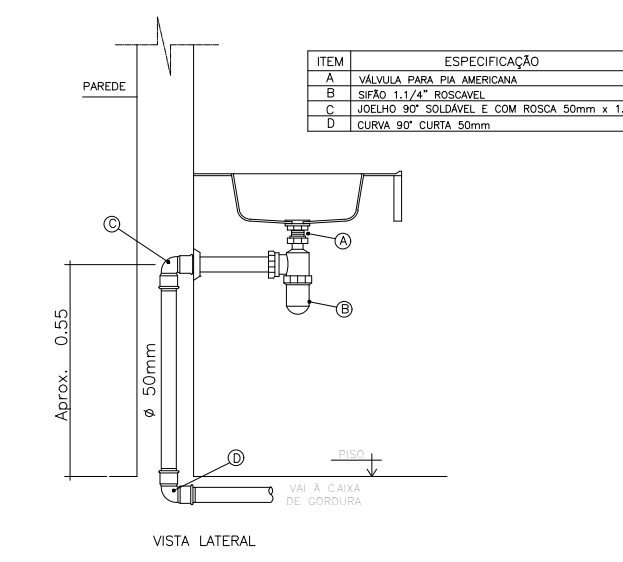
CORTE AA
ESC.: 1/20



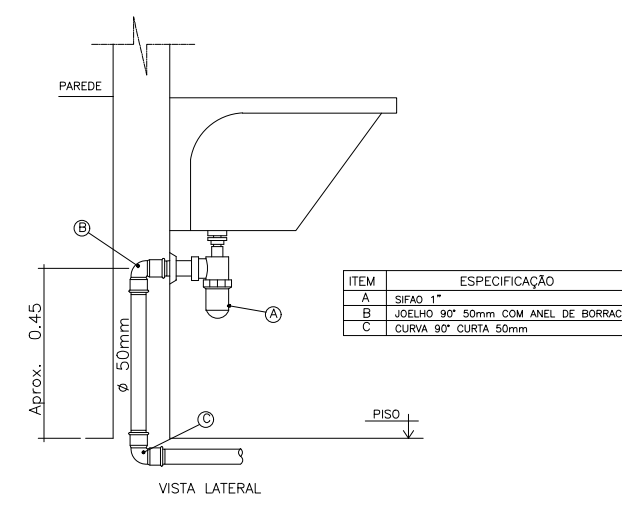
1 Sanitário
P01 Escala 1/75



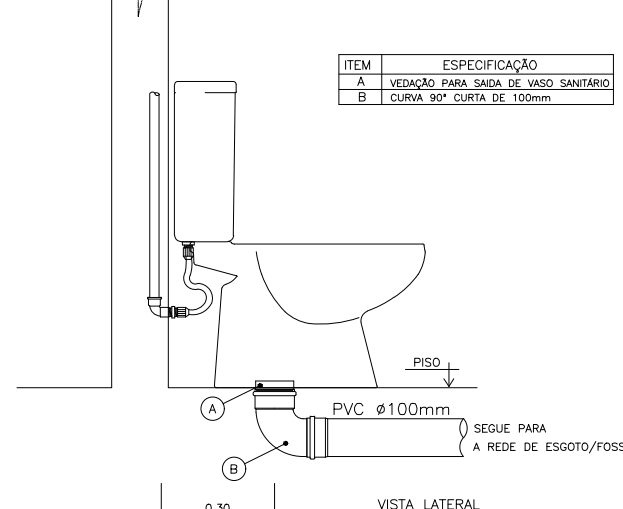
DETALHE EXECUTIVO DE ESGOTO
RAMAL DO LAVATÓRIO COM SIFÃO
ESC.: 1/20



DETALHE EXECUTIVO DE ESGOTO
RAMAL DA PIA/COZINHA COM SIFÃO
ESC.: 1/20



DETALHE EXECUTIVO DE ESGOTO
RAMAL DO TANQUE COM SIFÃO
ESC.: 1/20



DETALHE EXECUTIVO DE ESGOTO
RAMAL DO VASO SANITÁRIO
ESC.: 1/20

LEGENDA - ESGOTO

PVC Soldável branco

☉	- Caixa Sifonada 100x100x40mm
☉	- Caixa Sifonada 100x100x50mm (Detalhado/em Planta)
☉	- Joelho 45 100mm (Detalhado/em Planta)
☉	- Joelho 45 50mm (Detalhado/em Planta)
☉	- Joelho 45 secundário 40mm (Detalhado/em Planta)
☉	- Joelho 90 100mm (Detalhado/Frontal)
☉	- Joelho 90 100mm (Detalhado/Lateral)
☉	- Joelho 90 50mm (Detalhado/Frontal)
☉	- Joelho 90 50mm (Detalhado/Lateral)
☉	- Joelho 90 secundário 40mm (Detalhado/Desce)
☉	- Joelho 90 secundário 40mm (Detalhado/Sobe)
☉	- Junção 100mm (Detalhado/em Planta)
☉	- Junção 50mm (Detalhado/em Planta)
☉	- Junção 50mm (Detalhado/Sobe)
☉	- Junção Dupla 100mm (Detalhado/em Planta)
☉	- Redução 100x50mm (Detalhado/em Planta)
☉	- Tê 100mm (Detalhado/Sobe)
☉	- Tê 100x50mm (Detalhado/em Planta)
☉	- Tê 100x50mm (Detalhado/Sobe)
☉	- Tê 50mm (Detalhado/em Planta)
☉	- Tê 50mm (Detalhado/Sobe)

TUBULAÇÃO

—	- Tubo PVC Soldável branco 100mm
—	- Tubo PVC Soldável branco 40mm
—	- Tubo PVC Soldável branco 50mm
—	- Tubo PVC Soldável branco 75mm

CAIXAS

☉	Caixa de inspeção em alvenaria 60x60cm
☉	Caixa de espuma (50x50cm)
☉	Caixa de gordura (50x50cm)

Proprietário			
Projeto			
Construtora			
		PROJETO: Unidade Âncora de Saúde	
		PROPRIETÁRIO: Prefeitura Municipal de Pedras de Fogo	
		09.072.455/0001-97	
PRANCHA 01/01		ESCALA 1:75	
Responsável Técnico: ADRIANO RAMOS MACIEL		ENDEREÇO: R. Dr. Manoel Alves, 140 - Centro	
ARQUITETO E URBANISTA		Pedras de Fogo - PB, 58328-000	
CAU/PB, A 121178-1		QUADRO DE ÁREAS:	
		DESENHOS	
		Área total do Lote: 250,00 m²	
		Área total construída: 74,38 m²	
		Área construída: 188,62 m²	
		DATA: JUNHO / 2022	
		REV - 01 : REV - 03 :	
		DESENHO: REV - 02 : REV - 04 :	